



97287

MODELO DE UTILIDAD

=====

por "Un mando en forma de pomo para grifos".
a favor de D. Pedro Fábregas Sallés, de nacionalidad española,
domiciliado en Barcelona, Calle de Canuda, 24.

=====

MEMORIA DESCRIPTIVA

5

10

Se refiere el presente modelo de utilidad a un mando en forma de pomo, para grifos, que se caracteriza por su particular estructura permitiendo un agarre perfecto con eliminación de toda posibilidad de que al maniobrarlo puedan los dedos resbalar sobre el mismo, consiguiéndose el efecto nuevo de una más cómoda y segura maniobra a la par que el de comunicar al conjunto una línea de atrayente vistosidad.

En la hoja de dibujos que acompaña a la presente memoria, aparece representado el mando que nos ocupa, mostrán-

97287



dole: Fig. 1, en planta visto por su cara superior; Fig. 2, de lado; y Fig. 3, estando aplicado, a modo de ejemplo, a su zócalo.

5 Particulariza esencialmente el mando en forma de pomo para grifos, de referencia, el hecho de presentar una estre-
cha base cilíndrica 1 de la que arrancan produciendo un pro-
gresivo ensanchamiento del cuerpo del pomo, un conveniente
número (preferentemente tres) de relieves helicoidales 2
con arista roma, determinativas de otras tantas canales inter-
10 medias 3 asimismo helicoidales de dimensiones apropiadas para poder adaptarse en ellas los dedos al maniobrar el grifo, cuales relieves y canales enlazan con la cara superior
ligeramente convexa 4 del pomo en la que la intersección
entre sí de las superficies abombadas que median entre cada
15 dos relieves laterales consecutivos, puede configurar un correspondiente número de líneas helicoidales en debil relieve, susceptibles de incidir en un aplanamiento central 6
apto para llevar, si se quiere, las normales indicaciones de agua fría y caliente.

20 El descrito mando en forma de pomo, remata el eje 7 del macho o válvula del grifo, pudiendo ir montado ya sea con un zócalo simple 8 como muestra en línea continua la Fig. 3, ya sea con zócalo provisto de caño 9 como muestra la línea de trazos de la misma figura.

25 En la ejecución práctica del modelo según queda descrito, podrán variar cuantos detalles constructivos y configurativos no afecten, cambiándola o modificándola, a su propia esencialidad.



FIG. 1

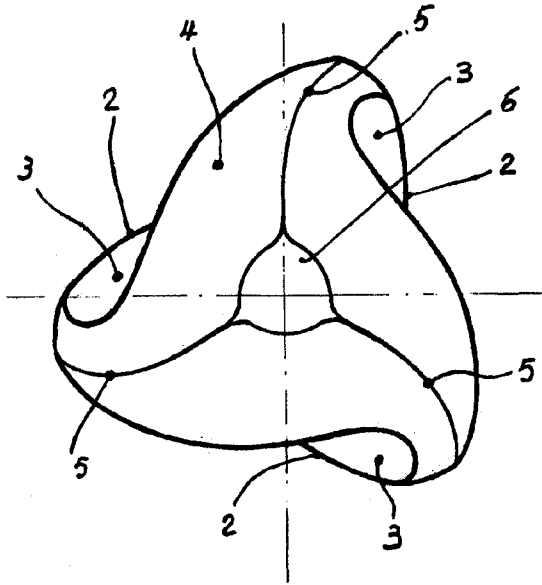


FIG. 2

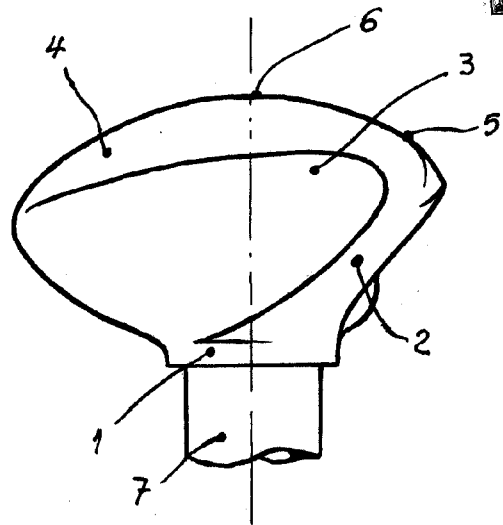
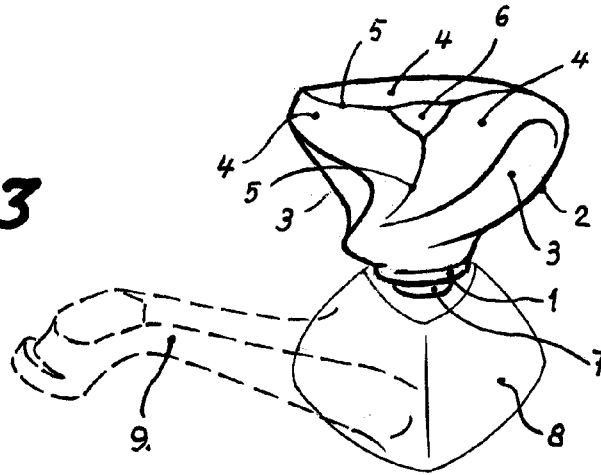


FIG. 3



BARCELONA, 16 DE ENERO DE 1963.
P. F.