



97284

MODELO DE UTILIDAD

por 20 años

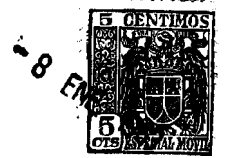
por "UNA PATILLA GRADUABLE PARA GAFAS", a favor de D. Otto Woessner Riegger, de nacionalidad alemana, domiciliado en Barcelona, Pasaje de José Llovera, 5.

=====

MEMORIA DESCRIPTIVA

Hace referencia el presente Modelo de utilidad a un nuevo tipo de patilla para gafas, especialmente de tipo industrial, cuya primordial característica reside en que es graduable para poderse adaptar a diversas medidas.

5. Con el tiempo se han ido arbitrando diversos tipos de patillas para gafas, que han ido aportando indudablemente interesantes mejoras dentro de tal industria. Ahora bien, ninguna de dichas realizaciones se ha encaminado al fin de hacer una patilla graduable, ya por falta de ideas, ya por inconvenientes de tipo constructivo, etc.
- 10.



- En muchas industrias se precisan gafas de protección, y en ellas hay unas gafas para cada uno de los empleados. Ello es un gran inconveniente, pues la renovación constante de empleados exige el cambio de gafas para que se ajusten a las características antropométricas de los mismos. Con el presente tipo de gafas se salva tal inconveniente, pues debido a la graduabilidad de las patillas, con una sola gafa pueden servirse operarios con distintas características antropométricas.
- 5.
10. Esencialmente queda constituida la presente patilla por dos piezas alargadas, una de ellas hueca, articulada por uno de sus extremos a la montura de unas gafas y dotada en su cara lateral interna de múltiples orificios en los que son susceptibles de encajar los dos tetones laterales que posee la otra pieza constitutiva de la patilla propiamente dicha.
- 15.
- Para su mejor comprensión, se adjunta a título de ejemplo explicativo, no limitativo, un dibujo que representa una patilla graduable para gafas realizada de acuerdo con el actual Modelo.
- 20.
- En dicho dibujo, la figura 1 es una vista en perspectiva de la patilla en cuestión, siendo la figura 2 una vista lateral de la misma.
- 25.
- La figura 3 se corresponde con una sección longitudinal de la propia patilla, siendo la figura 4 una sección transversal según el plano A-A de la misma figura 2.
- 30.
- Según tales figuras, queda constituida la presente patilla por dos piezas alargadas -1- y -2-, una de las cuales, la -1-, adopta forma prismática rectangular, es hueca y se articula según una oreja extrema -3- taladrada se



gún -4- al puente -5- de la montura -6- de unas gafas.

5. La misma pieza -1- va dotada en su cara lateral -7- de una alineación de orificios -8- equidistantes entre sí, en los que encajan sendos tetones -9- existentes en la cara lateral interna -10- de la pieza -2- constitutiva de la patilla propiamente dicha.

Todo cuanto no afecte, altere, cambie o modifique la esencia de la patilla descrita, será variable a los efectos del actual Modelo.

10. N O T A .

Se reivindica como objeto de este registro por Modelo de utilidad:

15. 1.- Una patilla graduable para gafas, caracterizada esencialmente por estar constituida por dos piezas alargadas, una de las cuales va articulada por una orejeta extrema a la montura de las gafas y posee en su cara lateral interna una serie de orificios, siendo hueca para la introducción en la misma de la otra pieza, constitutiva de la patilla propiamente dicha, que va dotada en su cara lateral interna de unos tetones susceptibles de encajar en los referidos orificios de la primera pieza citada.

20. Sean cuales fueren las circunstancias que concurren en la esencialidad del Modelo de utilidad, definido en la anterior reivindicación, cuyo objeto es:

25. 2.- "UNA PATILLA GRADUABLE PARA GAFAS".

Consta la presente memoria de tres hojas foliadas, mecanografiadas por una sola cara y del dibujo unido a la misma.

30. Barcelona, ocho de enero de mil novecientos sesenta y tres.

P.A. de D. Otto Woessner Riegger,

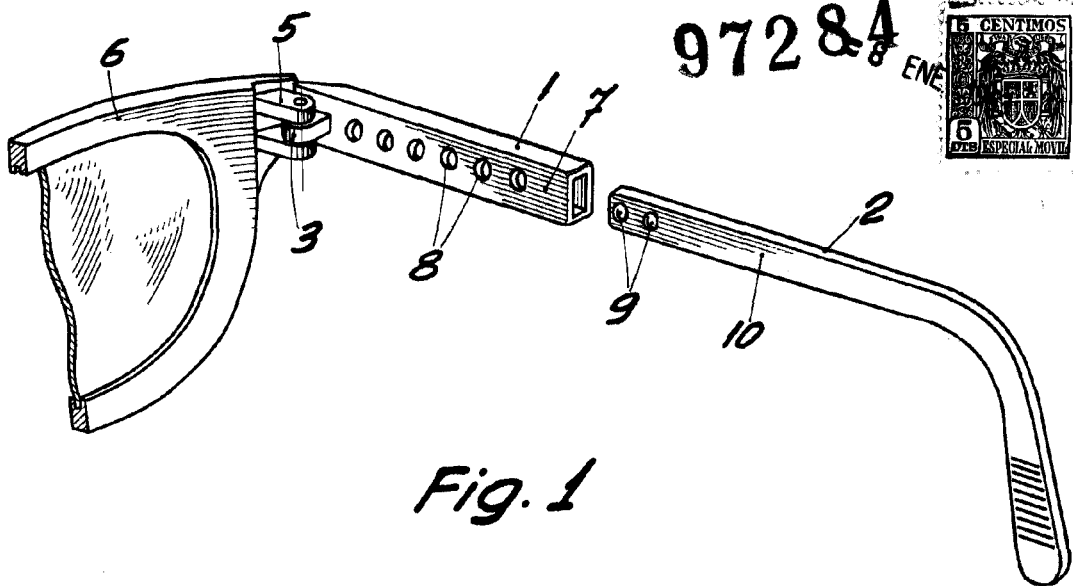


Fig. 1

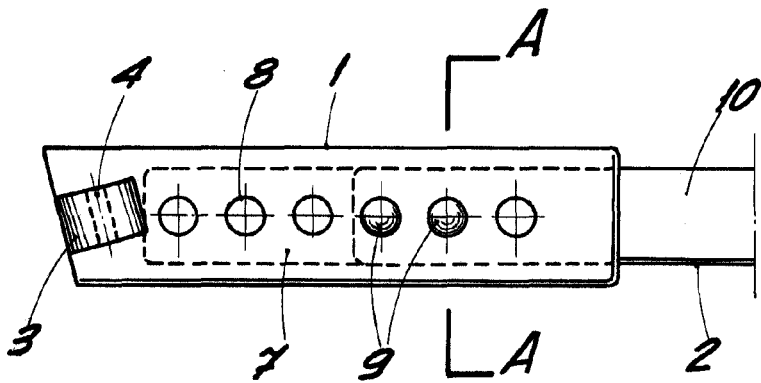


Fig. 2

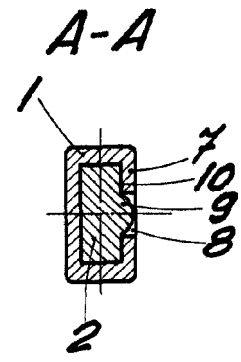


Fig. 4

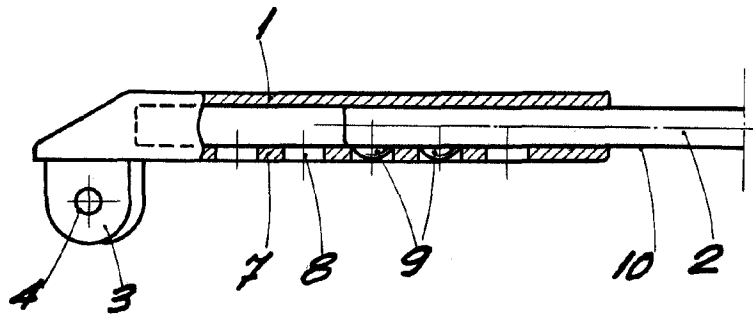


Fig. 3 BARCELONA, 8 ENERO DE 1963 P.A.

*H. L.*

ESCALA VARIABLE