



97267

MODELO DE UTILIDAD

por VEINTE años
a favor de Don José Antonio RODRIGUEZ HEREDERO
de nacionalidad española
residente en Madrid, San Bernardo, 67
por: "TARJETA PERFECCIONADA"

- - - -

Memoria descriptiva

5.- La presente invención, tal y como su enunciado indica, recae sobre una tarjeta perfeccionada, que al constituir una verdadera novedad sobre las conocidas hasta el presente, el recurrente pasa a ponerlo al amparo de las leyes que en materia de Propiedad Industrial rigen en nuestro país.

10.- Presenta la tarjeta objeto de este Modelo de Utilidad la particularidad de que ocupando el mismo espacio de la valija de correos que otra de tamaño, sin embargo el espacio a utilizar en la escritura de la misma, es de bastante mayor amplitud que la anteriormente mencionada.



5.- Para la mejor comprensión de la presente invención, se acompaña una hoja de planos ilustrativos en los que la figura 1ª corresponde a una vista panorámica de la aludida tarjeta vista por una de sus caras y la figura 2ª corresponde a otra panorámica de la misma tarjeta vista por la cara opuesta.

En dichas figuras, la numeración que en ellas consta, goza del siguiente valor:

- 1.- Tarjeta propiamente dicha.
- 2.- Espacios para la escritura
- 10.- 3.- Zona trepada para cierre de la solapa complementaria.
- 4.- Ilustración de la solapa complementaria.
- 5.- Ilustración del cuerpo principal.

15.- Para la realización práctica de la presente invención, tenemos que el cuerpo principal -1- se subdivide en dos partes, uno del tamaño de la tarjeta postal corriente y el otro, exáctamente la mitad y que al formar un solo cuerpo, queda un amplio campo de escritura -2-, por lo que al ser plegado hacia el interior la aludida solapa complementaria, puede ser adherida al cuerpo principal -1-, merced a la zona engomada y trepada -3-, por lo que al recibir su destinatario dicha tarjeta solo tiene que rasgar dicha zona trepada -3- y quedar al descubierto el contenido escrito -2-.

25.- En el reverso y como indicación de la procedencia de la aludida tarjeta, tenemos un doble aprovechamiento ilustrativo, o sea la totalidad de la superficie mayor -5- y la de la solapa complementaria -4-, con enorme ventaja respecto a la de sus clases por esta circunstancia, ya que a la vista solo queda la dirección del destinatario y las aludidas ilustraciones -4- y -5-.

30.-



- 5.- Descrita suficientemente la naturaleza del Modelo, se hace constar expresamente que cualquier modificación de detalle que se introduzca en el mismo, se considerará incluida dentro de esta protección en tanto que no altere o modifique esencialmente su finalidad característica.

N O T A

Por último, se declaran de novedad y propia invención el contenido de las siguientes:

R E I V I N D I C A C I O N E S

- 10.- 1ª.- Tarjeta perfeccionada, caracterizada por comprender una superficie plana con un plegado sobre sí que totaliza su mitad, lo que dá origen a disponer de un mayor campo de escritura del texto, a la vez que un pequeño sector dispuesto en dicha zona menor, con su correspondiente engomado y trepado para su adherencia y fácil desprendimiento de dicha mitad, comportando por tanto y a un mismo tiempo una doble ilustración, que ocupa de una parte todo el reverso de la superficie mayor y por la otra parte, la totalidad que corresponde al reverso de la solapa complementaria, quedando por tanto ilustrada la tarjeta con sus dos caras.
- 15.-
- 20.-

2ª.- TARJETA PERFECCIONADA.

Todo ello conforme se describe y reivindica en la memoria que antecede que consta de TRES hojas escritas a máquina por una sola cara y dibujos que la ilustran.

Madrid, 23 de Enero de 1.963

LUIS RUIZ PALACIOS
P. P.



FIG. 1ª

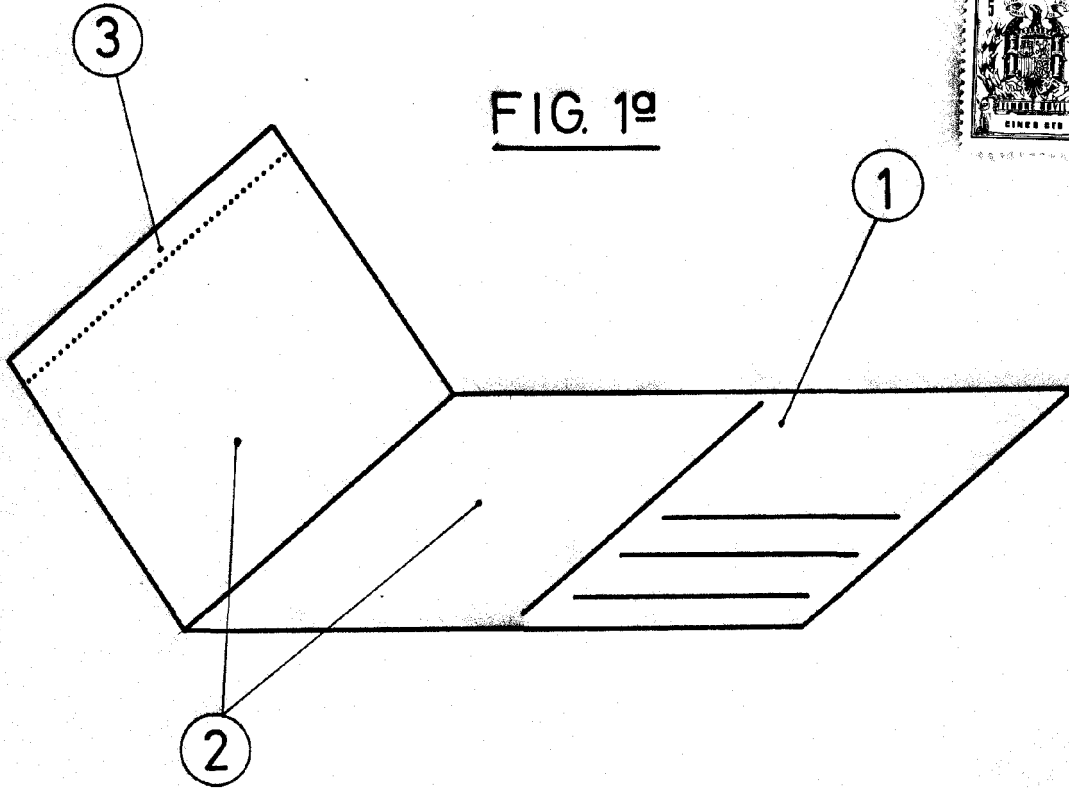
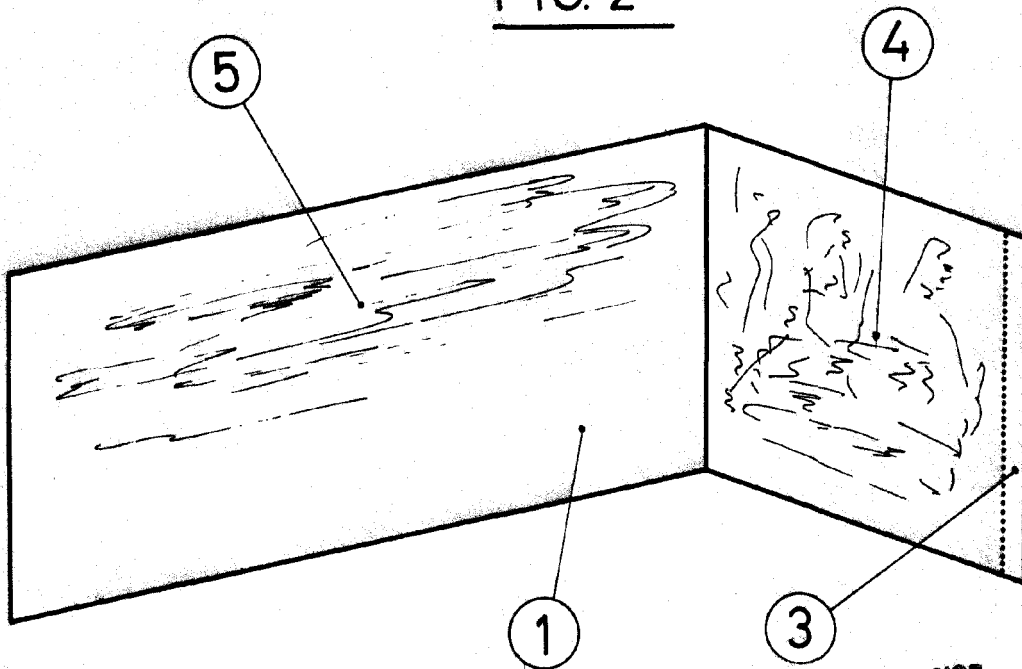


FIG. 2ª



LUIS RUIZ PALACIOS
R.P.

ESCALA VARIABLE