

77266



MEMORIA DESCRIPTIVA

de una patente de invención por 20 años para España y sus colonias por "Un protector de ropa" (grupo 5) (clase 47), á favor de la Sra. D^a. Gertrud Goetze, residente en Fürstenwalde Spree (Alemania) afueras.

Según se sabe las servilletas higienicas tienen el objeto de absorber las segregaciones durante la menstruación. Pero no solamente deben absorberlas sino también retenerlas para impedir el que dichas segregaciones pasen á la ropa interior ó exterior. Con las servilletas empleadas hasta la fecha casi nunca se consigue este fin y especialmente al presentarse las segregaciones en mayor abundancia.

Por esta razón se han dispuesto ya además de dichas servilletas otras medidas de seguridad introduciendo entre la ropa inferior y las servilletas telas impermeables de modo fijo ó intercambiables. Para estar más seguro aún se han fabricado pantalones llevando estas telas y cerrando firmemente las partes superiores de las piernas. Aunque esta forma sirve bien para el fin indicado, no deja de ser poco higienica, ya que impide toda clase de ventilación en vista de que la prenda debe llevarse directamente pegada al cuerpo. Pero como aún asi no se puede obtener una perfecta impermeabilidad, hay el peligro de que algo de las segregaciones pase á la ropa interior ó tambien exterior; y en verano, cuando las señoras llevan vestidos sumamente transparentes, puede acontecer que se aperciban las manchas desde afuera. Para evitar el que estas manchas puedan transpasar y ser vistas al llevar las mujeres vestidos transparentes muy ceñidas, se ha pensado en una prenda interior que lleva ballenas para darla rigidez y un relleno perfectamente impermeabilizado, de modo que ninguna humedad pueda pasar atraves



de dicha prenda. Esta prenda tendrá la forma de un delantal fijado en el dorso del cuerpo.

No obstante esta prenda no es tampoco practica, siendo á la vez muy molesta y anté-higienica. Si la mujer anda p.e. en bicicleta, esta prenda no conseguirá el objeto deseado. Estas prendas puestas directamente sobre el cuerpo tendran naturalmente que cambiarse ó lavarse una ó varias veces al dia, lo que será casi imposible para esta clase de delantal provisto de ballenas. Estos delantales resultan además muy caros siendo sumamente costoso tener la suficiente cantidad de estos protectores.

Por todo lo expuesto se comprenderá que un verdadero protector de la ropa de la mujer contra estas segregaciones aún no se ha fabricado.

El objeto de esta invención estriba ahora en la presentación de un protector de ropa que evita todos los inconvenientes enunciados, siendo higienico, limpio, aireado, barato, durable, lavable y completamente seguro á la vez.

Este protector de la ropa, objeto de mi invento, ábe llevarse entre la ropa interior y exterior, componiendose de una tela en forma de corse ó pantalón de bastante largo, y forrado interiormente con un genero lavable é impermeable, siendo provisto además de elasticos. De este modo se obtiene una adaptación perfecta de la prenda al cuerpo, sin impedir la ventilación. Igualmente se consigue el que el protector quede siempre limpio en su borde inferior evitandose cualquiera filtración á la ropa exterior. Finalmente este protector no priva de ninguna manera al cuerpo de sus movimientos libres.

En los dibujos adjuntos, que forman parte de esta memoria, se presenta á guisa de ejemplo una forma de ejecución, mostrando:



Fig. 1 una vista del protector de la ropa.

Fig. 2 la capa impermeable habiéndose suprimido la parte delantera del protector de ropa.

Como se vé en fig. 1 el protector de ropa -a- adapta forma de corsé ó de pantalón. La parte para las caderas -b- está provista de un cinturón de goma adecuado, para que el protector pueda fijarse perfectamente al cuerpo. Para el mismo objeto sirven las gomas elasticas laterales -c-, mientras que la parte -d- es desabrochable por razones practicas.

Las partes esenciales, por las cuales pudiera efectuarse una filtración, están cubiertas, según se vé en fig. 2, de un relleno -e- de genero impermeabilizado que puede hacerse de goma ó material similar. Todo el protector puede ser quitado y lavado facilmente.

Y como esta prenda está comprendida en el articulo 12^a de la Ley vigente de propiedad industrial puede ser objeto de una patente de invención por 20 años para España y sus colonias.

Se solicita que se conceda esta patente bajo la convención internacional basandose en la patente de Alemania, que es el pais de origen, del 11 de Agosto de 1925.

N O T A

La patente de invención cuyo privilegio se solicita para España y sus colonias debiera recaer en "Un protector de ropa" (grupo 5) (clase 47), siendo lo que se declara como nuevo y de invención propia lo siguiente:

1^o "Un protector de ropa" caracterizado por el hecho de que tenga forma de pantalón ó de corsé, siendo las partes esenciales forradas de una tela impermeabilizada que no deja pasar ninguna humedad.



2º "Un protector de ropa" caracterizado por el hecho de que se han dispuesto elasticos entre las partes delanteras y posteriores del protector.

3º "Un protector de ropa" tal como se ha descrito y demostrado en los dibujos adjuntos.

Consta de 4 hojas mecanografiadas en una sola cara.

Madrid 13 Marzo 1926

pp: Gertrud Goetze,

A handwritten signature in cursive script, appearing to read 'Gertrud Goetze'.



Fig. 1.

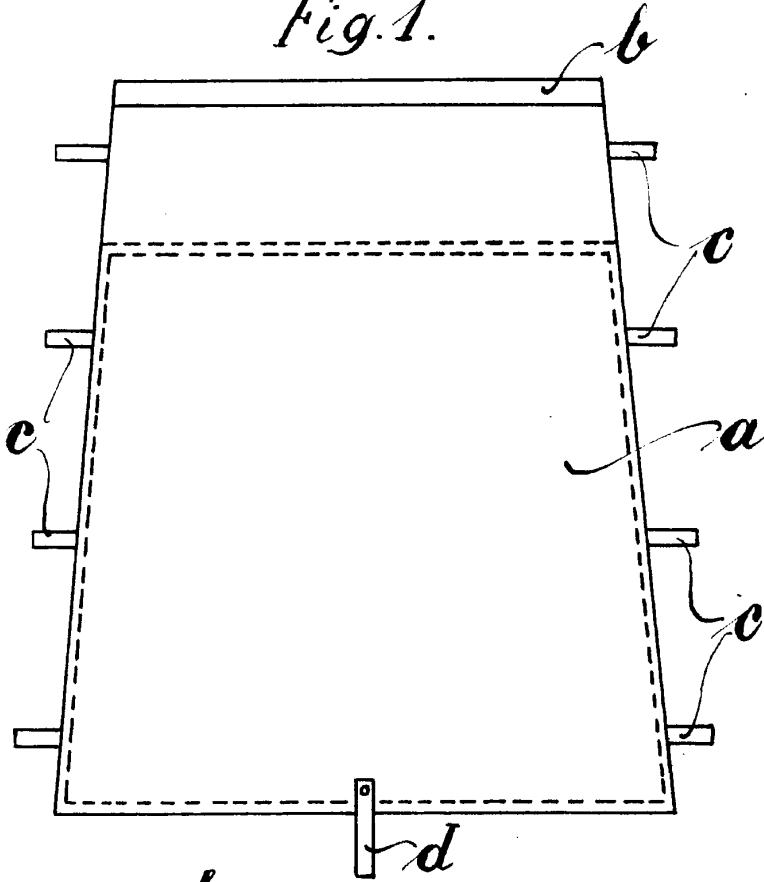
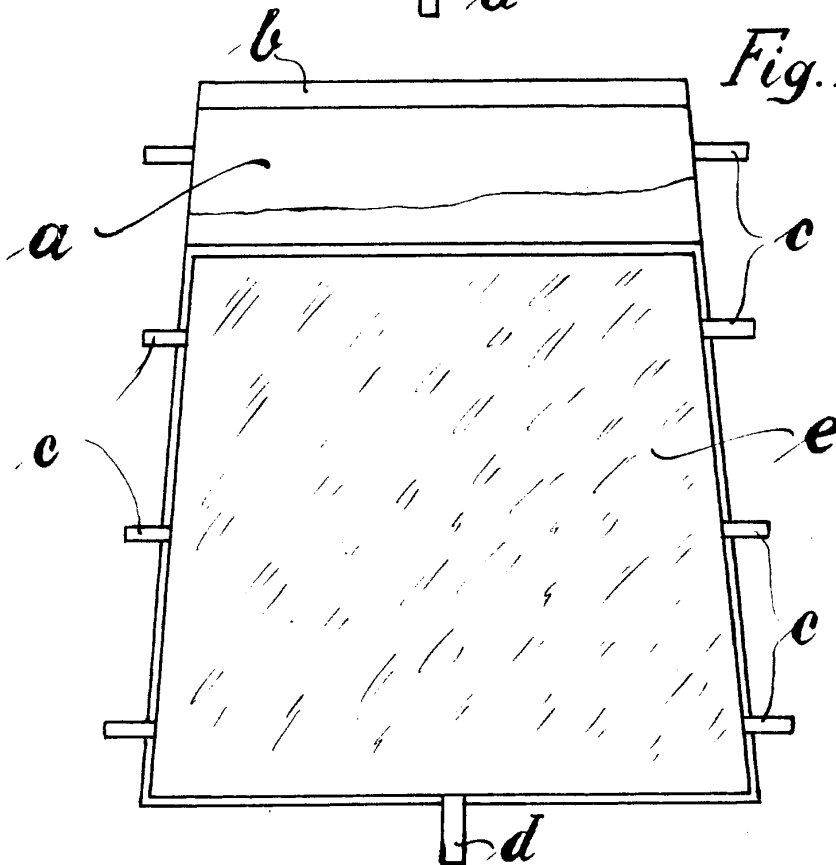


Fig. 2.



Escala variable
pp. Gertrud Goetze.
G. Mansueti