



9725

M O D E L O
D E
U T I L I D A D

por "UN DISPOSITIVO DE ACOPLAMIENTO ELASTICO PARA JUEGO DE ELEMENTOS ARTICULADOS", a favor de DOÑA JOAQUINA BETRIAN PIÑOL, de nacionalidad española, domiciliada en BARCELONA, calle de Galileo, núm. 227.

= . =

MEMORIA DESCRIPTIVA

El presente modelo de utilidad se refiere a un dispositivo de acoplamiento elástico para juego de elementos articulados.

5. Más concretamente, se ha previsto en el modelo una realización en virtud de la cual quedan ligados los elementos articulados por un nexo de unión constituido por un muelle helicoidal tubular con sus espiras muy próximas de tal manera que afecta la configuración de un verdadero tornillo.

10. Para realizar la fijación y el juego de las piezas articuladas se prepara en ellas mediante su moldeo, sendos

97250

22 E



alojamientos enfrentados, los cuales presentan un huefo cilíndrico de dos diámetros, siendo el diámetro de la zona de fondo menor que el de embocadura.

5. La zona de fondo es roscada con un paso igual al de las espiras del muelle, y éste se rosca en dicha zona por los respectivos extremos, quedando ajustado y firme.

10. Las espiras intermedias quedan en los espacios que dejan las embocaduras lisas y de mayor diámetro, por cuya razón esta es la única zona en donde las espiras puedan flexarse y realizar el juego prensor deseado para los elementos articulados.

15. Como todo el acoplamiento se realiza dentro de cada elemento, no aparece al exterior ninguna parte metálica, permitiendo así obtener conjuntos tales como pinzas, pinzas para ropa y similares, totalmente lisos y uniformes en un mismo material moldeado.

20. Con el fin de facilitar la explicación, se acompaña a la presente memoria una lámina de dibujos en la que se ha representado un caso de realización que se cita a título de ejemplo.

En los dibujos:

La figura 1, representa en detalle y alzado lateral al dispositivo de acoplamiento, según el modelo.

25. La figura 2, muestra en sección la cavidad para acoplamiento del muelle.

30. Haciendo referencia a las figuras, se aprecia en su realización, un elemento flector 1, constituido por el arrollamiento de una varilla de material elástico, que comprende como medios de retención sendas cavidades 2 y 3 roscadas, para recibir los extremos del elemento flector,

9725622



que se rosca en las mismas como un tornillo, comprendiendo este elemento una zona central 4, libre para el trabajo de las espiras.

5. Esta organización es posible por el hecho de producirse un ensanchamiento de diámetro que da lugar a la cavidad 5.

10. El modelo, dentro de su esencialidad, puede ser llevado a la práctica en otras formas, que difieran en detalle de la indicada a título de ejemplo en la descripción a las cuales, alcanzará igualmente la protección que se recaba. Podrá, pues, construirse en cualquier forma y tamaño, con los materiales más adecuados, por quedar todo ello comprendido dentro del espíritu de las reivindicaciones.

= . =

N O T A

15. Descrito el objeto y utilidad de la invención, lo que se declaran como no divulgado ni práctica en España, comprende las siguientes reivindicaciones.

20. 1. Un dispositivo de acoplamiento elástico para juego de elementos articulados, caracterizado esencialmente por estar constituido por un muelle helicoidal tubular con unas espiras muy próximas de tal manera que afecta la configuración de un verdadero tornillo.

2. Un dispositivo, según la anterior reivindicación en el que para realizar la fijación y el juego de las piezas articuladas se prepara en ellas mediante su moldeo,

97256 22 ENE



- sendos alojamientos enfrentados, los cuales presentan un hueco cilindrico de dos ~~de~~ diámetro de la zona de fondo menor que el de embocadura, estando la zona de fondo rosada con un paso igual al de las espiras del muelle, rosándose éste en dicha zona por los respectivos extremos quedando ajustado y firme, mientras que las espiras intermedias quedan en los espacios que dejan las embocaduras lisas y de mayor diámetro, por cuya razón, ésta es la única zona en donde las espiras pueden flexarse y realizar el juego prensor deseado, para los elementos articulados.
- 5.
- 10.

3. Un dispositivo de acoplamiento elástico para juego de elementos articulados.

- Según se describe y reivindica en la presente memoria que consta de cuatro hojas, foliadas y escritas a máquina por una sola de sus caras, acompañadas de una lámina de dibujos.
- 15.

Madrid, a 22 ENE. 1963

JOAQUINA BETRIAN PIÑOL

p. a.

JAIME ISERN MIRALLES

P P

Fig. 1

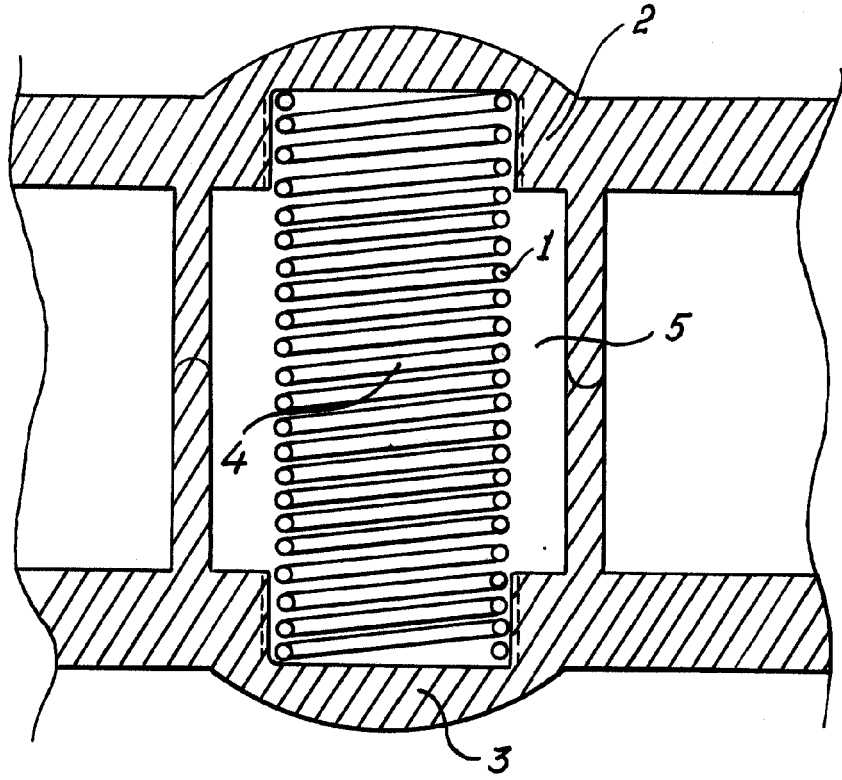
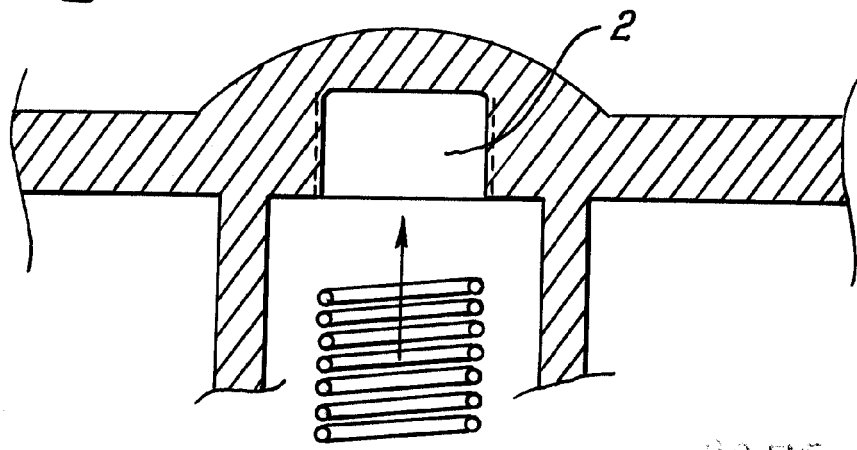


Fig. 2



22 ENE.
Madrid, 1963
Jaime Isern
p.p.