



97255

M O D E L O  
D E  
U T I L I D A D

por "UN COLGADOR DE ROPA PLEGABLE", a favor de la razón social española, GALENS SOCIEDAD ANONIMA, domiciliada en BARCELONA, Paseo de Gracia nº 32.

= . =

MEMORIA DESCRIPTIVA

El presente modelo de utilidad se refiere a un colgador de ropa, plegable.

5. Más concretamente, consiste el modelo en un colgador movable denominado generalmente con los nombres de paje o galan de noche, y que comprende una organización plegable a base de tijerilla, con aditamentos especiales que mejoran el conjunto y proporcionan al usuario mayor comodidad de servicio que los actualmente conocidos.

10. Consiste en dos marcos, uno rectangular y otro trapezoidal, articulados por su zona media según un eje trans-



97255

versal. La base mayor del marco trapezoidal es la de apoyo que corresponde a los pies delanteros, y la menor comporta la percha propiamente dicha, mientras que la base superior del marco rectangular constituye un travesaño cuelga pantalones con dos pomos extremos de asido.

5.

El ángulo máximo de abertura de estos dos marcos queda determinado por la amplitud de una plataforma articulada por un lateral a la base del marco rectangular correspondiente a los pies posteriores, y libre por el enfrentado, el cual comprende unos elementos angulares de anclaje de la citada plataforma en la posición estable del conjunto.

10.

Esta plataforma, merced a su eje de articulación es abatible hacia arriba en la operación de plegado del galan, mientras que en la operación de armado, desciende por su propio peso, deslizándose guiada por los laterales del marco trapezoidal, y quedando finalmente en su posición adecuada de uso.

15.

Queda pues, constituido un colgador transportable y facilmente plegable, que en su posición de mínimo encumbramiento forma un frente plano ubicable o colgable en el lugar más conveniente, realizado especialmente a base de varilla de bambú, y que comprende una bandeja o bolsa porta objetos de cuero o material similar flexible.

20.

Con el fin de facilitar la explicación, se acompaña a la presente memoria descriptiva de una lámina de dibujos en la que se ha representado un caso de realización que se cita a título de ejemplo.

25.

En los dibujos,

La figura 1, representa una vista en perspectiva del colgador, según el modelo.

30.

La figura 2, manifiesta enalzado lateral una fase



de la operación de plegado del mismo.

La figura 3, es un detalle en perspectiva de los medios de anclaje de la plataforma inferior.

5. Haciendo referencia a las figuras, se aprecia en su realización un colgador constituido a partir de dos marcos de varilla 1 y 2, articulados por su zona media, según un eje transversal 3. El marco 2, comprende articulada, proxima a su zona de apoyo, una plataforma 4, constituida por un marco rectangular con varillas intermedias transversales 5, 10. para sustentación de los zapatos o similares. Esta plataforma, es abatible hacia arriba, deslizando su frente opuesto al de articulación sobre los laterales del marco trapezoidal 1, según se aprecia en la figura 2.

15. En la posición de armado del conjunto, los laterales 6 de la plataforma 4, presentan unos apéndices alambricos a escudra 7, para anclaje sobre los extremos de eje 8, sobresalientes.

20. En la zona media superior del colgador, se ha previsto una bolsa 11 de material flexible y de forma irregular, cuyos bordes están fijos en travesaños 9 de los marcos respectivos de la tijerilla.

El marco 1, comporta en su extremo superior a la percha 10.

25. El modelo, dentro de su esencialidad, puede ser llevado a la práctica en otras formas de realización que difieran en detalle de la indicada a título de ejemplo en la descripción, y a las cuales alcanzará igualmente la protección que se recaba. Podrá, pues, construirse en cualquier forma y tamaño con los materiales más adecuados, por quedar todo ello comprendi- 30. do en el espíritu de las reivindicaciones.

97255 22 E



N O T A

Descrito el objeto y utilidad de la presente invención, se declaran como no divulgadas ni practicadas en España, las siguientes reivindicaciones.

5. 1. Un colgador de ropa plegable, caracterizado esencialmente por el hecho de estar constituido por un armazón de caña de bambú, que forma dos marcos, trapezoidal y rectangular respectivamente, articulados por su zona media y según un eje transversal, a modo de tijerilla, comprendiendo articulado a la base del marco rectangular y en la zona correspondiente a los pies posteriores del conjunto, una plataforma rectangular abatible hacia arriba y deslizable por su propio peso a lo largo de los laterales del marco trapezoidal en la maniobra de apertura del conjunto, la cual plataforma queda en posición horizontal de armado mediante apéndices a escuadra que anclan en las cabezas sobresalientes de un travesaño del marco trapezoidal.

20. 2. Un colgador, según la anterior reivindicación, en el que en la zona media superior de cada marco, se han previsto travesaños horizontales comportadores de los bordes de una pieza de material blando que en posición de armado del conjunto forma una bolsa de poca concavidad.

3. Un colgador, según la reivindicación 1 y 2,

97255

22 ENE



en el que el marco trapezoidal comprende en su extremo superior la percha propiamente dicha, mientras que el marco rectangular presenta un travesaño colgador con pomos extremos.

5.

4. Un colgador de ropa plegable.

Según se describe y reivindica en la presente memoria descriptiva que consta de cinco hojas foliadas y escritas a máquina por una sola de sus caras y acompañadas de una lámina de dibujos.

10.

Madrid, a 22 ENE. 1963

GALES, S.A.

p.a.

JAIME ISERN MIRALLES

P.P.

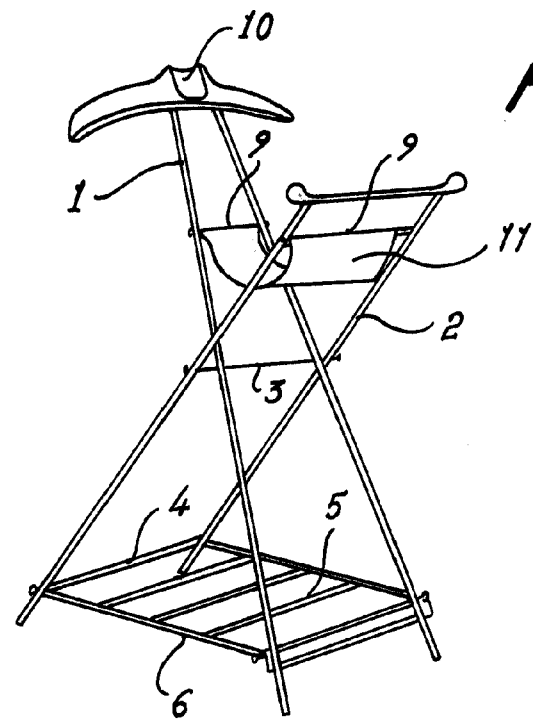


Fig. 1



Fig. 2

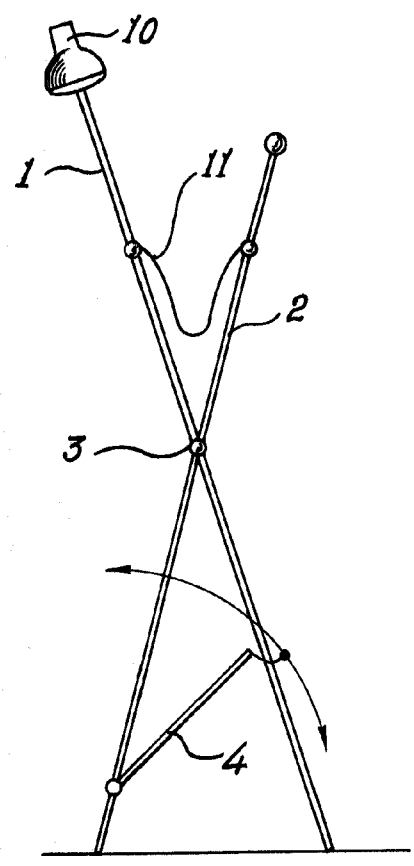
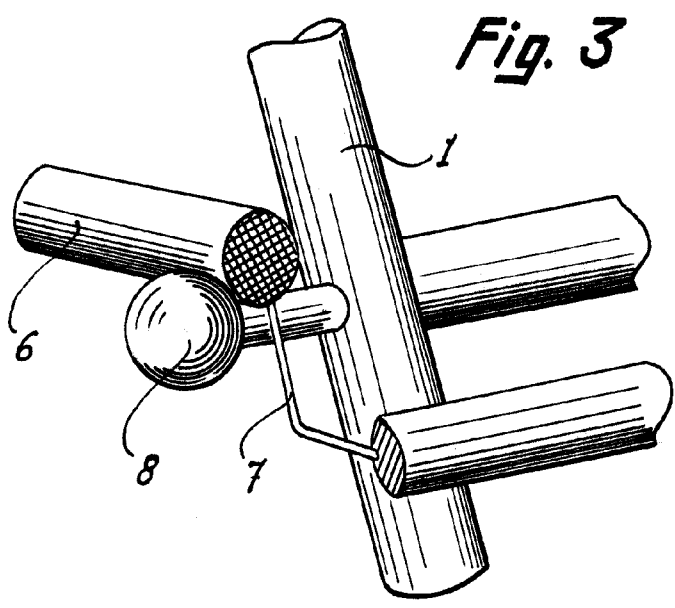


Fig. 3



Madrid, 22 de Mayo 1963

Jaime Isern  
p.p.