



97249



97249

M O D E L O D E U T I L I D A D

por veinte años

en España a favor de Doña Maria Guadalupe INFANTE DE ARCOS de nacionalidad española, residente en Madrid, Calle de Hermanos Miralles nº 23, por:

" ABRIDOR DE OSTRAS "

oooooOoooo

Memoria Descriptiva

Conforme su enunciado indica se refiere el presente Modelo de Utilidad a un elemento para abrir ostras de gran sencillez en su constitución aportando unas considerables ventajas en su aplicación con el menor riesgos y sin dificultades de indole alguna.

5.-

Hasta el, presente se han conocido algunos objetos que facilitan la labor de apertura de las otras pero requiriendose para ello personal especializado y mañoso, con la particularidad que alguno de estos objetos preveían la posibilidad de producir lesiones y daños en su utilización de no ser persona muy especializada, inconveniente del que eran participes todos aquellos locales, que destinados a la venta de este

10.-



moluscos carencian de un elemento adecuado para la apertura de otras teniendo que recurrir con estos a personal especializado en el oficio. motivos por el cual esta industria pesquera no ha prosperado en la medida adecuada merced a estas dificultades de elementos para su apertura.

5.- Una de las ventajas del presente objeto es facilitar sin riesgo ni peligro alguno para el usuario la apertura de los moluscos de esta indole, con preferencia ostras, aportando las características imprescindibles que esta función requería con un mínimo de esfuerzo y habilidad y resultando un utensilio sencillo en su constitución y fabricación y de gran economía en su precio de coste.

10.- Una de las características del presente Modelo de Utilidad lo constituye el hecho de aportar un objeto confeccionado a partir del conocido tipo de barrena al cual con unas variantes en sus características, consigue con toda perfección el fin para que se ha propuesto.

15.- Una de las características especiales que constituye el objeto es dotar al mismo de una solapa rígida solidaria del esparrago que constituye la barrena propiamente dicha con un sector convenientemente afilado y situado a la altura adecuada para ejercer su función sin riesgo y con el mínimo de esfuerzo tanto del usuario como del esparrago de la barrena al que va solidarizado.

20.- Una característica más del presente Modelo es dotar al mango o empuñadura de que consta el mismo de una serie de rebajes curvo-concavos, para la perfecta posición de los dedos del usuario, presentado su extremo izquierdo según el esparrago con una depresión inferior concava y otra parcial superior del igual forma para la adaptación de los dedos, corazón, anular y meñique, dotando al sector opuesto

25.-

30.-



el cual es ligeramente más corto de dos rebajes en su extremo libre, superior, e inferior respectivamente las sirve para la adaptación de los dedos índices y pulgar.

En su aplicación práctica el objeto de que se trata, el cual como es lógico ira confeccionado en material adecuado se aplicará una vez utilizado por el usuario en la posición correcta de la mano sobre la empuñadura, ejercerá sobre la parte posterior de la ostra en el orificio creado por la articulación de las dos cachas que la forman, presión introduciendo previamente <sup>la</sup> punta roscada propia del esparrago de barrena, produciendo la muerte del molusco y en su consecuencia la semiinstantanea apertura de las cachas del mismo, aprovechando la solapa lateral solidaria para ayuda de su total apertura y limpieza del mismo.

Una idea más conc reta de las características del actual objeto se dan a continuación al hacer referencia a la lámina de dibujos que esta memoria se acompañan en la que de man era un tanto esquemática y tan solo por via de ejemplo se representan los detalles preferidos de la idea del invento.

En los dibujos.

Su única figura representa al conjunto en alzado seccionado parcialmente en lo que corresponde a su empuñadura.

Haciendo mención a las referencias numericas se hace la aclaración de que mediante el número -1- se indica el esparrago en su sector inferior, terminado en punta convenientemente roscada, la cual ejerce la función de punzonar y perforar en el sector adecuado para la apertura de la ostra, sirviendo la solapa solidaria -2- para forzar la apertura de las cachas del molusco y su limpieza



interior. Con el número -3- se indica el esparrago propiamente dicho del objeto el cual es solidario o simplemente embutido en la empuñadura -4-, que presenta por uno de sus extremos una hendidura circular-concava -5- para el apoyo del dedo pulgar en su utilización -siendo -7- un rebaje inferior igualmente concavo. para el dedo indice con los mismos fines. Siendo el sector de la empuñadura -6-, para la sujección de la misma por los dedos restantes, la cual como esde apreciar en el diseño adjunto presenta formas especiales para la perfecta adaptación de estos sobre la empuñadura.

Una vez descrita convenientemente la naturaleza del actual modelo se hace constar a los efectos oportunos que la misma no queda limitada a los detalles exactos de esta exposición sino que por el contrario en el mismo seran susceptibles de introducirse cuantas modificaciones de detalles fueren necesarias o lo aconsejase la práctica, siempre y cuando que con ello no se desvirtue la esencia del objeto previsto.

#### NOTA

Se declara como de novedad y propiedad para todo el territorio español el contenido de las siguientes:

29.-

#### REIVINDICACIONES

1ª Abridor de ostras, que se caracteriza esencialmente por estar formado a partir de un punzonador de los llamados barrena, cuyo esparrago o eje axial, cuenta por su extremo inferior con un sector roscado terminado en punta y con una solapa lateral solidaria, caracterizandose además por presentar una empuñadura de forma y características especiales.

25.-

2ª Abridor de ostras, que se caracteriza de conformidad con la 1ª reivindicación porque el esparrago o eje axial, punzonador, cuenta en un sector adecuado, con una solapa solidaria, desviada lateralmente, rectangular con su cantos

97249



-5-

romos y con el lateral longitudinal convenientemente acerado.

3<sup>a</sup> Abridor de ostras, que se caracteriza de conformidad con la primera reivindicación por contar con una empuñadura subdividida en dos sectores según la posición del esparrago axial, de distintas dimensiones, presentando el menor de ellas en su extremo libre una depresión curva parcial, para la posición del dedo pulgar, y otra inferior longitudinal para apoyo del dedo índice, prolongándose dicha depresión en toda la longitud de la empuñadura hasta el extremo opuesto, donde se conforma redonda y presenta en su cara superior otra depresión todo este sector para el paoyo de los dedos restantes.

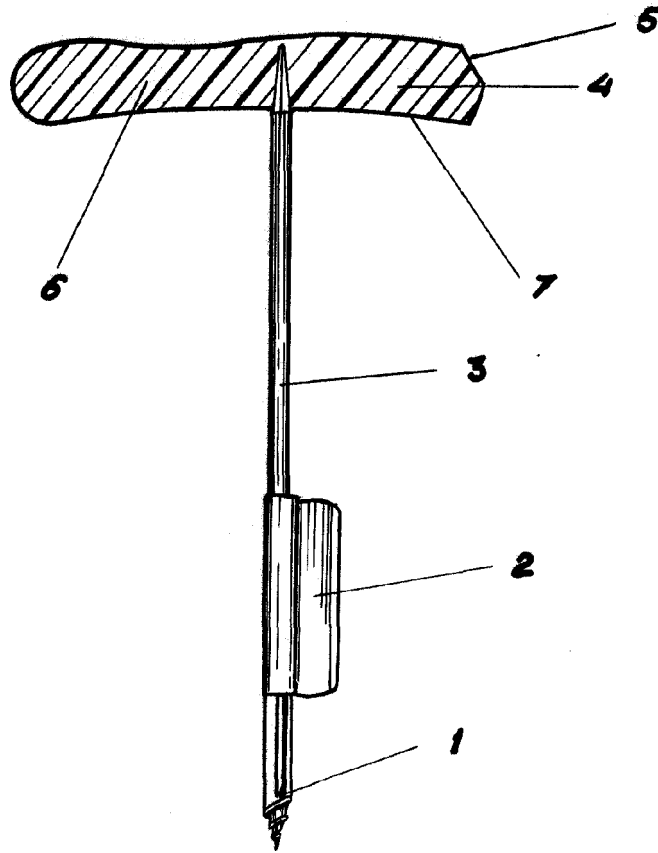
4<sup>a</sup> ABRIDOR DE OSTRAS.-

Según se describe y reivindica en la presente memoria que consta de cinco hojas mecanografiadas por una sola de sus caras y una lámina de dibujos que la ilustran.

Madrid, 22 de Enero de 1.963

F. SANCHEZ VALLADARES  
P.P.

97249



MADRID, 22 DE ENERO DE 196  
FAUSTO SANCHEZ VALLADARES  
P.P.

ESCALA VARIABLE