

87235



MODELO DE UTILIDAD

por VEINTE años

cuyo privilegio se solicita para España
y todos sus territorios y plazas de so-
beranía, a favor de:

D. ENRIQUE TORRES PIRIS

de nacionalidad española, con domicilio
en Barcelona, calle Mayor de Gracia núm.
96, relativo a:

"COMPLEMENTO CON PUERTA GIRATORIA"

97235



MEMORIA DESCRIPTIVA

=====

El presente Modelo de Utilidad se refiere, como se indica en su enunciado, a un compartimiento con puerta giratoria. - - - - -

- 5. En una diversidad de muebles de uso corriente, es indicada la inclusión de un compartimiento que, estando provisto de una puerta giratoria, puede ofrecer por simple rotación de ésta, una determinada disposición preparada para prestar un servicio, la cual podrá consistir, con preferencia en un pequeño bar. - - - - -

- 10. La principal ventaja de una disposición de este género es la de quedar escamoteados a la vista los objetos contenidos y lo de facilitar, en forma instantánea, su utilización, mientras que al no ser precisados sus servicios se la sitúa de manera que no alteran la estructuración externa del mueble. - - - - -

- 15. La aludida disposición, según se expone en la presente patente, se caracteriza por el hecho de que en la realización de un mueble de condiciones normales, es destinado un compartimiento, preferentemente dedicado a bar, para la colocación de una puerta apta para la adopción de una posición pasiva de cierre y de otra posición activa de abertura, para lo cual está provista, en sus bordes superior e inferior de unos pivotes, situados según el eje vertical medio, en orden a facilitar al libre giro de la misma al ser solicitada, en la cual se aplican en su cara interior, unos medios de sustentación a base de unos estantes y, por lo menos junto a su borde inferior, una



pieza plana saliente, en los cuales se disponen objetos
 30. propios para el uso previsto, todo ello de manera que en
 la citada posición activa, tales objetos quedan directa-
 mente accesibles, mientras que en la posición pasiva, la
 puerta presenta un aspecto acorde con el resto del mue-
 ble. - - - - -

35. En la puerta se aplican medios accesorios de asido
 para su accionamiento, y de retención para su permanencia
 en las dos posiciones previstas. - - - - -

Para facilitar la comprensión de las ideas expuestas,
 dando a conocer al mismo tiempo diversos detalles de orden
 40. constructivo, se describe seguidamente una forma de reali-
 zación del presente Modelo de Utilidad haciendo referencia
 a los planos que acompañan a esta memoria, los cuales, da-
 do su fin primordialmente ilustrativo, deberán ser inter-
 pretados como desprovistos de todo alcance limitativo res-
 45. pecto a la amplitud de la protección legal que se solici-
 ta. En los dibujos: - - - - -

Figura 1, es una vista, en perspectiva, del conjunto
 del mueble, con compartimiento para bar, cuya puerta gi-
 ratoria aparece abierta. - - - - -

50. Figura 2, es una vista del mueble, en sección verti-
 cal, según la línea II-II de la figura anterior. - - - - -

Figura 3, es una vista análoga a la anterior, co-
 rrespondiente a la posición de cierre de la puerta gira-
 toria. - - - - -



55. Con referencia a dichas figuras y a los números que sobre las mismas indican cada una de las partes y detalles del mueble representado, su descripción es como sigue a continuación. - - - - -

60. En un armario 1, que en este caso dispone de dos compartimientos, ha sido previsto destinar el compartimiento 2 para alojar un bar, para lo cual se ha construido una puerta giratoria 3 montada sobre pivotes 4. Estos pivotes se hallan situados sobre la línea vertical correspondiente al centro de la puerta, acoplados a modo de goznes montados en unas placas 5 fijadas al mueble, de las cuales la inferior sirve de asiento para el conjunto de la puerta, en cuya circunstancia se intercala una arandela para soportar directamente la acción rozante. - - - - -

70. En la puerta 3 se dispone, en la cara interior, una repisa 6, solidaria a ella junto al borde inferior, recortada en curvatura para permitir su penetración y salida del compartimiento 2. En la misma forma, cabe aplicar una visera superior 7. A diversas alturas, se ha previsto la colocación de unos estantes 8, dimensionados y acondicionados para contener unos vasos o copas 9. A su vez, en la citada repisa 6 se dispondrán unas botellas 10 o frascos para las bebidas. - - - - -

80. Para fijar las dos posiciones estables que interesan para la puerta, se colocan en los montantes adyacentes del armario unos pestillos 11, accionados por resorte, de modo que causan la retención de la puerta, sin ofrecer resistencia cuando la misma sea empujada a mano



para el cambio de posición. - - - - -

85. Las referidas posiciones, o sea la de abertura y la de cierre, permiten, para la primera, tener dispuesto el bar al directo alcance de la mano, y para la segunda, ocultar el bar y dar al mueble un aspecto ordinario. - - - - -

90. Para facilitar el accionamiento de la puerta se la provee de unos asidores, tales como pomos 12 de los aplicados corrientemente en los muebles. - - - - -

Tanto la repisa 6 como la visera 7 llevarán un recubrimiento de material impermeable e inalterable para evitar los deterioros debidos a mojaduras. - - - - -

95. queda prevista la utilización del compartimiento de puerta giratoria para otras aplicaciones de distinto orden; entre éstas cabe citar la de tocador para contener productos de perfumería y artículos de aseo y embellecimiento, la de tabaquero con los objetos propios del fumador, para alojar tocadiscos, para librería, y otras varias, en cada uno de cuyos casos los estantes o pequeños departamentos secundarios serán acondicionados de manera pertinente. -

100. Por cuanto se ha descrito se comprenderá que con las disposiciones referidas se alcanzan todas las ventajas expresadas en el comienzo de esta memoria, lográndose evitar muchos de los pequeños inconvenientes que en la práctica se presentan para la adecuada instalación de los juegos de artículos a que se ha hecho mención al referirse a las aplicaciones del compartimiento. - - - - -

105. Habíéndose descrito suficientemente las características, ventajas y aplicaciones del compartimiento con puerta

110.



- giratoria, según el presente Modelo de Utilidad, debe hacerse constar, en resumen, que en el mismo podrán introducirse cuantas variantes de detalle la experiencia y la práctica puedan aconsejar, en cuanto a dimensiones, número de
115. elementos integrantes y materiales empleados para su construcción, forma de acoplamiento y demás circunstancias accesorias, siempre que con ello no se desvirtúe su esencialidad, que es la que se concreta en la primera de las reivindicaciones que siguen, ya sea considerada aisladamente o junto
120. con la restante reivindicación. - - - - -

N O T A

Se declaran de novedad, utilidad y propiedad para España y todos sus territorios y plazas de soberanía, las siguientes: - - - - -

125.

R E I V I N D I C A C I O N E S
=====

- 1.- Compartimiento con puerta giratoria, preferentemente dedicado a bar, caracterizado por el hecho de que en la realización de un mueble de condiciones normales, es destinado un compartimiento para la colocación de una puerta giratoria apta para la adopción de dos posiciones estables, una pasiva de cierre y otra activa de abertura, para lo cual
130. esté prevista, en sus bordes superior é inferior, de unos pivotes, situados según el eje vertical medio, en orden a facilitar el libre giro de la misma al ser solicitada, en
135. lo cual se aplican, en su cara interior, unos medios de sustentación o base de unos estantes y de, por lo menos junto a su borde inferior, una pieza plana saliente, en cuyos elementos se disponen objetos propios para el uso pre-

97235



140. visto, todo ello de manera que en la citada posición activa, tales objetos quedan directamente accesibles, mientras que en la posición pasiva quedan ocultos y la puerta presenta un aspecto en consonancia con el resto del mueble.

145. 3.- Compartimiento con puerta giratoria, según la reivindicación anterior, caracterizado por el hecho de que en la puerta se aplican medios accesorios de asido para su accionamiento, y de retención para su permanencia en una de sus dos posiciones estables. - - - - -

4.- "COMPARTIMIENTO CON PUERTA GIRATORIA". - - - - -

150. Todo ello tal como se describe y reivindica en la presente memoria que consta de siete hojas, foliadas y mecanografiadas por una sola de sus caras, y de una lámina de dibujos que la ilustra.

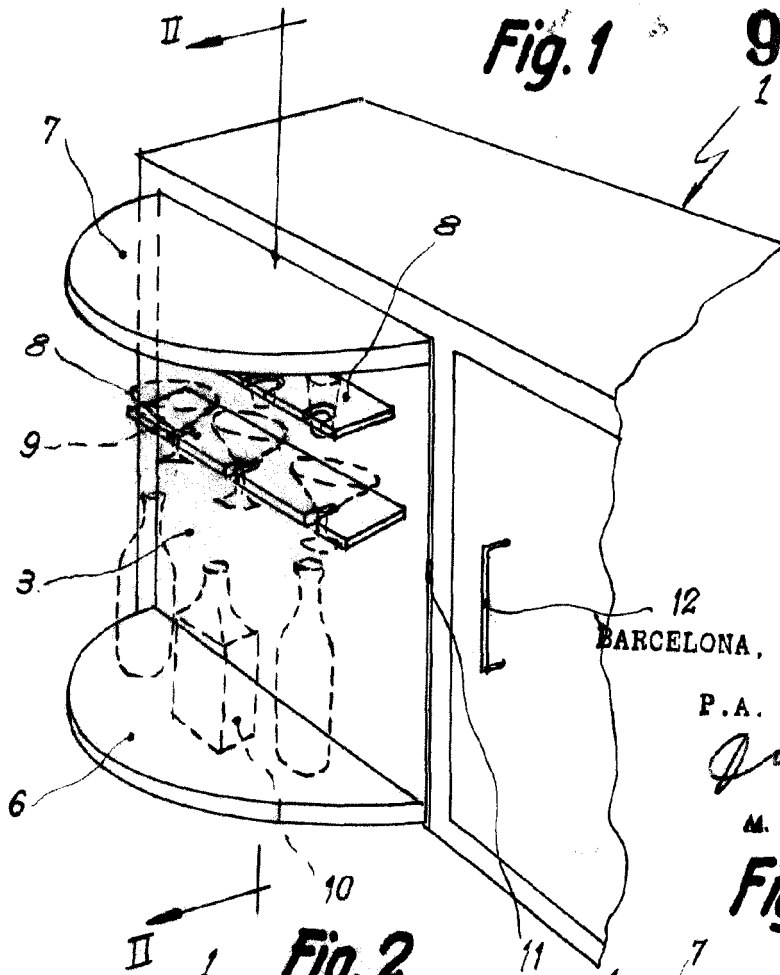
BARCELONA, 12 ENE 1963

P. A.

M. CURELL SUÑOL
M. CURELL SUÑOL

Fig. 1

97235



12
BARCELONA, 12 ENE 1963

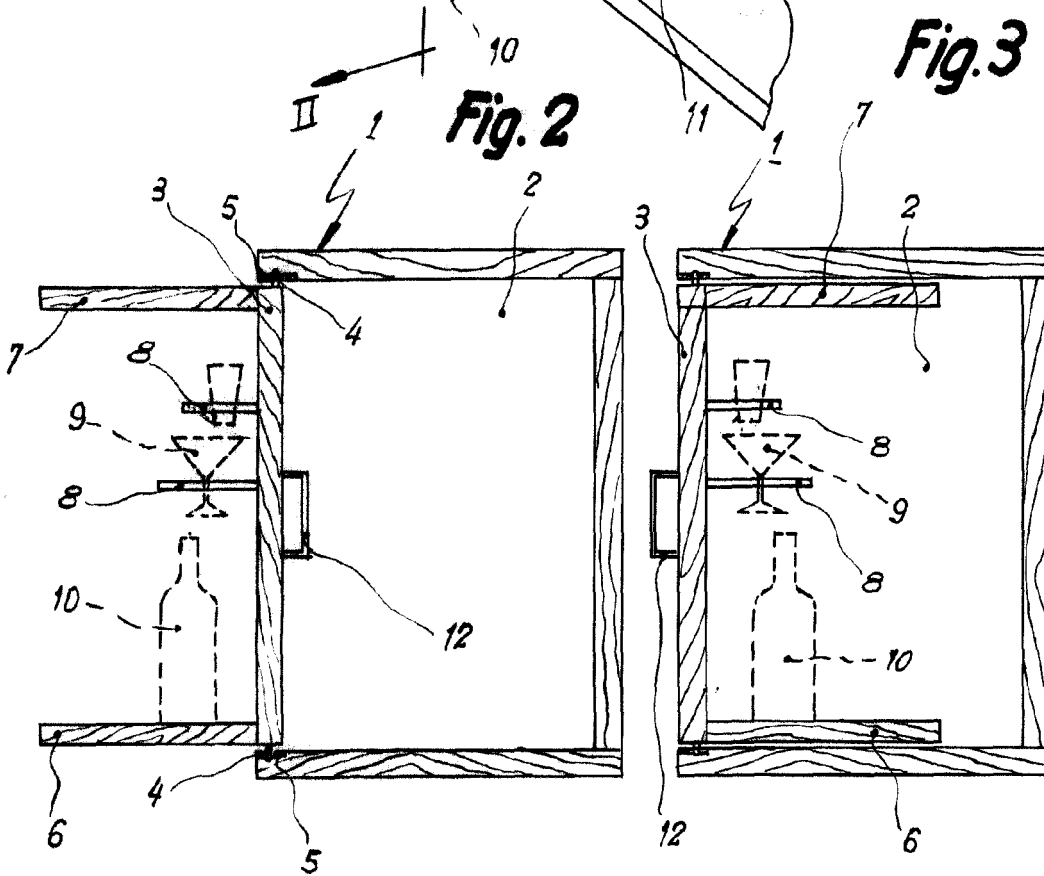
P.A.

Quiny

M. CURELL SUÑOL

Fig. 3

Fig. 2



Escala variable.