

12 ENE



97232

Doña Mercedes Basas Casademunt, de nacionalidad española, con domicilio en Barcelona, calle Balmes, 373, solicita registrar un Modelo de Utilidad, por 20 años, para España y sus Provincias de Ultramar, que se refiere a: INTERRUPTOR TERMOSTÁTICO, DE DESCONEXION AUTOMÁTICA".-

El objeto de la presente solicitud de Modelo de Utilidad lo constituye un interruptor termostático de desconexión automática, accionado por dilatación de una lámina bimetalica y dotado de un dispositivo de ruptura brusca, de actuación segura y simple construcción.-

5

El nuevo interruptor termostático se compone esencialmente de una caja, una de cuyas paredes, que es térmicamente conductora, se adosa contra el punto cuya elevación de temperatura se desea controlar.- En el interior de la indicada caja, que tiene sus restantes paredes aislantes, se ha dispuesto una lámina bimetalica en forma de escuadra, uno de cuyos lados queda libre para seguir, con su desplazamiento angular, las variaciones de temperatura que sufre el recinto de la caja, por influencia de su cara térmicamente conductora.-

10

El indicado desplazamiento angular de la escuadra bimetalica es aplicado contra una lámina de acero, que está en posición ligeramente flexada y fijada por sus dos extremos, que se introducen en sendos encajes practicados en las paredes interiores de la caja.- Cuando la lámina bimetalica, en su desplazamiento angular, llega a una determinada posición, obliga al muelle de

15

20



acero a flexionarse en sentido opuesto, efectuando dicho movimiento bruscamente, por tener un extremo fijo.- Dicho movimiento es aprovechado para la apertura de contactos del interruptor.

25 Se ha previsto un tornillo de regulación, que permite variar, a voluntad, la temperatura de desconexión, mientras que un pulsador, de accionamiento manual, efectúa la reposición de la lámina bimetálica a su posición inicial cerrando nuevamente el contacto del interruptor.-

30 En los dibujos adjuntos, que constituyen parte integrante de la presente memoria descriptiva, se ha representado a título de ejemplo ilustrativo, una realización práctica del interruptor de desconexión automática, que se patenta.-

Dichos dibujos muestran:

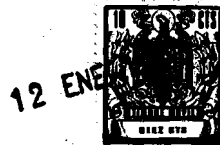
35 Fig.1. Vista en perspectiva del interruptor, mostrando una sección parcial de la caja que contiene los elementos del interruptor, dispuestos en posición de trabajo.-

Fig.2. Vista en perspectiva del interruptor, mostrando sus elementos en posición desconectada.-

40 Refiriéndonos concretamente a los citados dibujos, pasamos a describir, con mayor detalle, las particularidades constructivas y de funcionamiento del interruptor de desconexión automática, que nos ocupa.-

45 La caja -1-, que contiene los elementos integrantes del interruptor, está aislada térmicamente por todas sus caras, excepto por una de ellas, que es la cara lateral -2-, que se acopla contra la superficie del aparato cuya regulación de temperatura interesa controlar.- En el interior de dicha caja -1- se ha dispuesto una escuadra bimetálica -3-, una de cuyas ramas es solidaria del fondo de la caja -1-, mientras la otra rama -3'- queda libre para efectuar un desplazamiento angular, siguiendo las variaciones térmicas reinantes en el ambiente inte-

50



rior de la caja -1-, por influencia de la cara conductora -2-.
Una lámina o fleje de acero -4-, es mantenida en posición de
flexión, tal como se ha representado en la Fig.1, al encajar
sus extremos en sendas ranuras -5- y -5'-, practicadas en dos
55 aristas opuestas -6- -6'- de la caja -1-. La lámina bimetálica
-3- apoya su rama libre -3'- contra uno de los extremos del mue-
lle -4-, incrementando paulatinamente su presión, al aumentar
la temperatura en el ambiente interior de la caja.- Dicha pre-
60 sión llega a un valor tal, que produce la brusca flexión de la
lámina de muelle -4- en sentido inverso, tal como se ha repre-
sentado en la Fig.2, provocando este movimiento la apertura de
los contactos -9- y -10-, al levantar el muelle -4- el contac-
to móvil -10-, impulsando hacia arriba el tope -11- solidario
65 del mismo.- Mediante un tornillo -7-, roscado sobre la cara in-
ferior de la caja -1-, el cual esté dotado de una cabeza de ac-
cionamiento exterior, se actua sobre el muelle -4-, para fijar
la posición inicial de su flexión, con lo que se logra regular
la carrera de desplazamiento angular de la rama -3'- de la lá-
70 mina bimetálica -3-, que es la necesaria para provocar el brus-
co movimiento del muelle -4- y por tanto regular la temperatura
de desconexión del interruptor.-

Cuando la lámina bimetálica -3- -3'- ha flectado, se actua
sobre el pulsador -8- que atraviesa la cara superior de la caja
75 -1-, para lograr la reposición del muelle -4- a su posición ini-
cial, cerrándose simultaneamente el contacto -10- y quedando -
el interruptor en disposición de entrar en servicio, cerrando
el circuito que controla.-

El contacto móvil -10- y el contacto fijo -9- sobresalen -
80 por una de las caras laterales de la caja -1-, terminando en -
sendos bornes de conexión, para su incorporación al circuito -
que deben intervenir.-



85 Los detalles de constitución y funcionamiento del interruptor, a que hemos hecho referencia en el transcurso de la presente memoria descriptiva, no son limitativos, en cuanto a la forma, clase de material, disposición y arreglo de los elementos integrantes del interruptor termostático, que pueden variar, según las necesidades de cada aplicación, manteniendo, no obstante, el principio básico de su funcionamiento automático, regulado por la lámina bimetálica en forma de escuadra.

90 El Modelo de Utilidad por: "INTERRUPTOR TERMOSTÁTICO, DE DESCONEXIÓN AUTOMÁTICA", cuyo privilegio de explotación en España y sus Provincias de Ultramar, se solicite por un periodo de 20 años, deberá recaer sobre las particularidades, que se concretan en las siguientes,

95 REIVINDICACIONES

100 1ª.- "INTERRUPTOR TERMOSTÁTICO, DE DESCONEXIÓN AUTOMÁTICA", - caracterizado por el hecho de que se compone de una caja cuyas caras están térmicamente aisladas, excepto una de ellas, que se aplica sobre la superficie del aparato cuya temperatura deba controlar el interruptor, en el interior de la cual se ha dispuesto una pieza bimetálica en forma de escuadra, fijada por una de sus ramas y permaneciendo libre la segunda, para que en su desplazamiento angular, provocado por el aumento de la temperatura ambiente en el interior de la caja, produzca la apertura del contacto del interruptor.-

105 2ª.- "INTERRUPTOR TERMOSTÁTICO, DE DESCONEXIÓN AUTOMÁTICA", según la reivindicación 1ª, caracterizado por el hecho de que se ha previsto, en el interior de la caja, una lámina de acero ligeramente flexionada, cuyos extremos son mantenidos en el interior de sendas ranuras practicadas en dos aristas opuestas de la caja, y sobre la cual presiona la rama libre de la escuadra bimetálica, consiguiéndose la brusca flexión de dicha lámina -



115

de acero en sentido opuesto, al aumentar progresivamente la presión ejercida por la escuadra bimetálica, arrastrando en dicho movimiento a un tope solidario del contacto móvil del interruptor y provocando la apertura del circuito con ruptura brusca.

120

3ª.- "INTERRUPTOR TERMOSTATICO, DE DESCONEXION AUTOMATICA", según la 1ª y 2ª reivindicación, caracterizado por el hecho de que, se ha dispuesto un tornillo de accionamiento exterior, que atraviesa la pared inferior de la caja, mediante el cual se logra variar la posición de flexión inicial del muelle laminar, modificando asimismo, por dicho sistema, la regulación de la temperatura de desconexión del interruptor.-

125

4ª.- "INTERRUPTOR TERMOSTATICO, DE DESCONEXION AUTOMATICA" según la reivindicación 1ª y 2ª, caracterizado por el hecho de que en la cara superior de la caja se ha previsto un pulsador, de accionamiento exterior, que al ser presionado provoca la reposición de la lámina muelle a su posición de flexión inicial, una vez ha actuado en la fase de desconexión, quedando nuevamente en posición de servicio.-

130

5ª.- "INTERRUPTOR TERMOSTATICO, DE DESCONEXION AUTOMATICA".- Tal como se ha descrito y demostrado en los dibujos adjuntos.-

Consta de cinco hojas foliadas y mecanografiadas por una sola cara.-

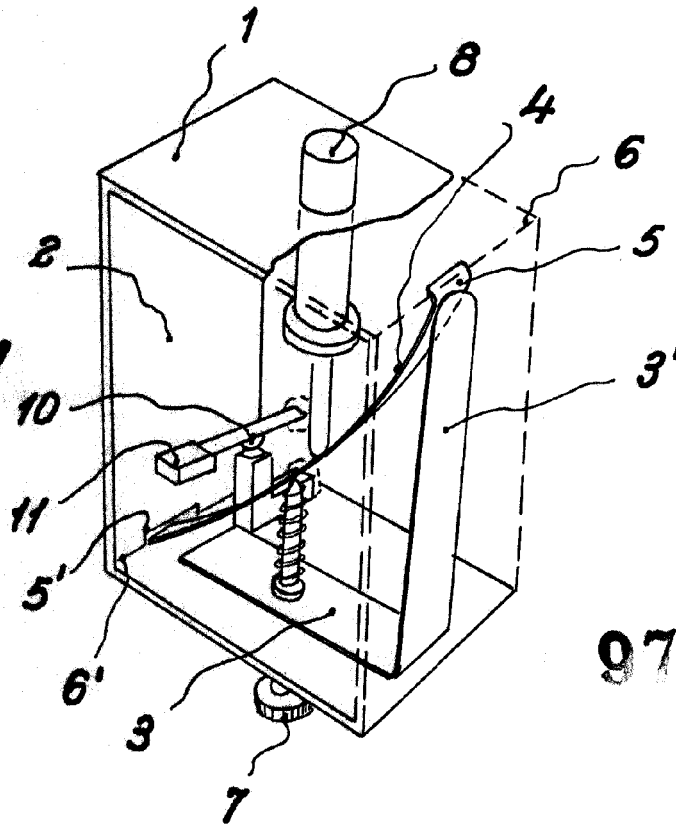
Barcelona a 12 de Enero de 1963

P.A. de Doña Mercedes Basas Casademunt.-

JOAQUÍN B. RENTERÍA RIVERA

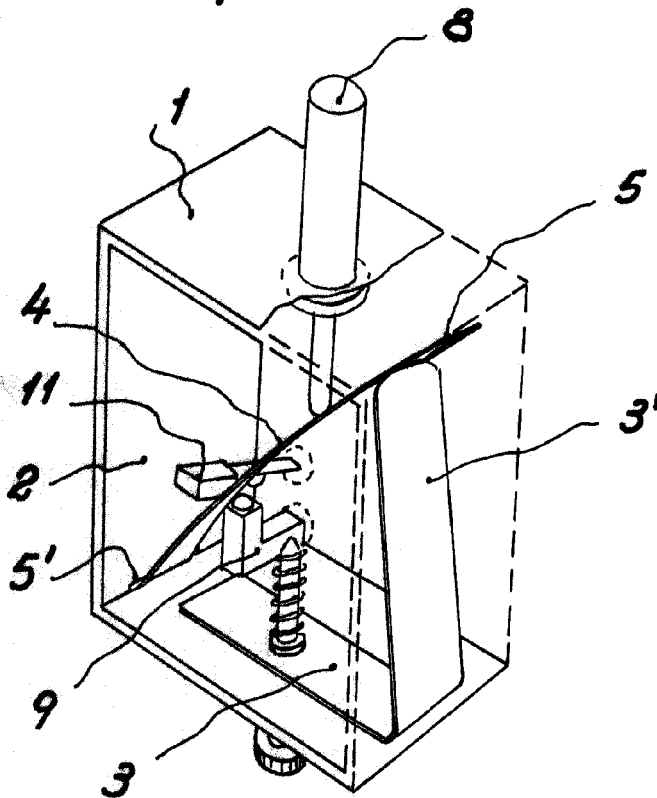


Fig. 1



97232

Fig. 2



Escala variable

Barcelona 12 Mayo 1963

P.A. *Juan B. Renter*
Juan B. Renter Ridaura