

7722J

97.228

MEMORIA DESCRIPTIVA

D. Juan ROMEU CALMET.- PIERA (Barcelona).

Oficina Técnica de Propiedad Industrial

C. Bonet Durán Ingeniero Industrial

Plaza de la Constitución, 5. — Barcelona

87.228



PATENTE DE INVENCION

por 20 años

para "Un procedimiento mecánico para la fabricación de tejidos con vello"-----

a favor de D. Juan ROMEU CALMET, domiciliado en PIERA (Barcelona).

MEMORIA DESCRIPTIVA

La patente de invención a que se refiere la presente memoria descriptiva, está destinada a garantizar la propiedad y la explotación exclusiva de un procedimiento mecánico para la fabricación de tejidos con vello, los cuales se obtienen en condiciones tales que son muy adecuadas para preparar imitaciones a pieles naturales.

El procedimiento se realiza mediante un mecanismo para producir vaguillas de considerable amplitud en los tejidos, al propio tiempo que se efectúa la textura.



87.228

- 2 -

Para esto, en el telar de producción se combina el citado mecanismo, un ejemplo del cual se representa esquemáticamente en el dibujo adjunto del que nos valdremos para la descripción.

Consta de un conjunto de guías angulares, como la representada en 1, fijadas en un travesaño 2 que se dispone en el telar. En 3 se halla el portalizos que gobierna la urdimbre 4 que se aplica para la obtención de las vaguillas, cuyo plegador se halla en 9, de modo que tal urdimbre pasa por uno de los lados de la guía 1, y, cuando el hilo llega por encima del punto 5 o vértice de la guía, el portalizos sufre un desplazamiento que obliga a pasar la urdimbre al otro lado de la guía 1, con lo cual se forma la vaguilla, sirviendo como de núcleo de arrollamiento la propia guía 1.

Una tijera o cuchilla 6 sirve para cortar las vaguillas a medida que avanza el tejido que se va produciendo, para que queden sueltas por una extremidad las briznas que han de formar el vello.

El corte de las vaguillas, cuando han de ser desiguales, se hace en sentido perpendicular al indicado.

En 7 y 8 se representan los portalizos para las urdimbres que forman el ligado del tejido que se combina con las vaguillas antedichas, constituyendo en conjunto el tejido velludo.

Las vaguillas pueden disponerse en mayor o menor número por unidad de anchura, según sea el espesor que haya de tener el vello.

Este tejido, si después se estampa a base de colores y

87.228



- 3 -

combinaciones imitando el claro y obscuro y la tonalidad de las pieles animales, resulta constituyendo una imitación muy perfecta de las mismas. Podría también estamparse, blanquearse o teñirse el hilo antes de proceder a la textura.

El tejido y las vaguillas pueden producirse en cualquier clase de materias textiles.

N O T A

Por la patente de invención a que se refiere la presente memoria descriptiva, se REIVINDICA la propiedad y la explotación exclusiva de la fabricación de un tejido imitación a pieles velludas, mediante la disposición en los telares de unas guías angulares por entre las cuales pasan los hilos de urdimbre destinados a formar las vaguillas que después de cortadas han de formar el vello, de modo que, por un desplazamiento de los lizos, dichos hilos pasan de un lado a otro de las guías que sirven de núcleo de arrollamiento para las vaguillas, que luego son cortadas para que queden sueltas las briznas por un extremo, formándose así el vello combinadamente con el cuerpo del tejido. Este tejido después puede estamparse imitando las tonalidades de las pieles de animales, o bien pueden imitarse estas estampando o pintando el hilo antes de la textura.

Sean cuales fueren las circunstancias que concurren con la esencialidad del objeto de la patente, definida en la anterior reivindicación, cual objeto está constituido por:

"Un procedimiento mecánico para la fabricación de tejidos

87-228



- 4 -

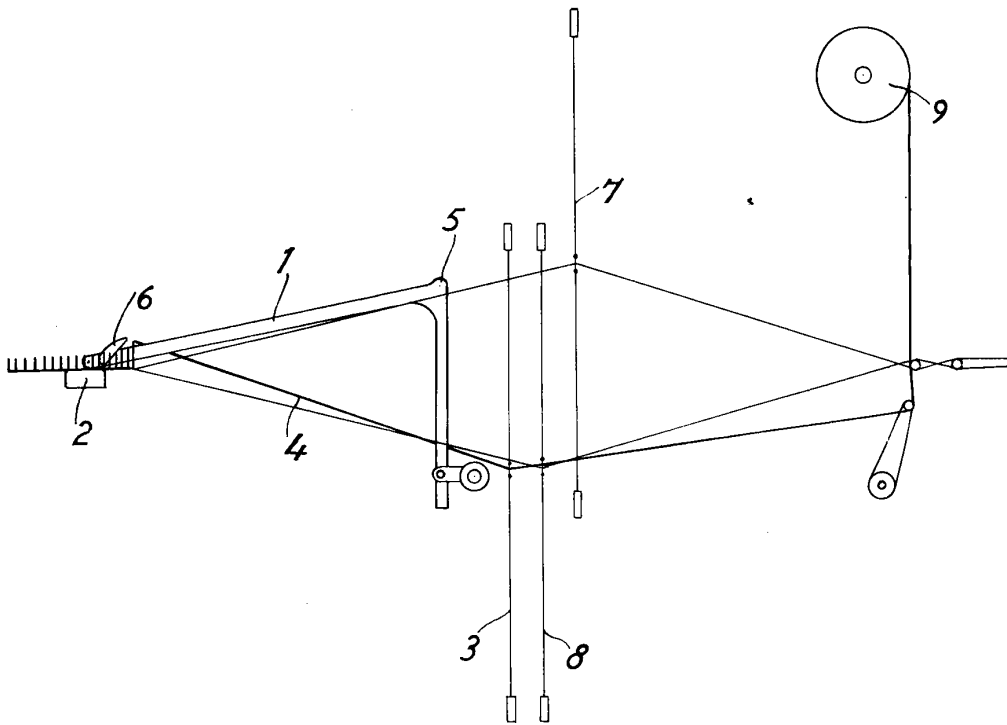
con vello".

Consta la presente memoria de cuatro hojas foliadas,
escritas por una sola cara.

Barcelona, 3 de Marzo de 1926.

P. p. de D. Juan ROMEU CALMET,

97.228



3. Marzo 26
Muller