





15

ojo estando en relación su longitud, con el espesor de la materia empleada en la fabricación del muñeco cuando se trate de cuerpos huecos.

20

Con este sistema queda simplificada considerablemente la aplicación de ojos o cuerpos de ojos en el muñeco, con la ventaja sobre otros sistemas que efectúan la sujeción en partes que con más facilidad tienden a separarse del muñeco cuando se le deforma.

25

Para que la idea general anteriormente descrita pueda ser más fácilmente comprendida en la descripción que sigue nos vamos a referir a la lámina de dibujo que se acompaña que nos muestra un caso de realización práctica del nuevo ojo para muñecos, animales de juguete y similares, naturalmente que tratándose de un ejemplo aclaratorio el dibujo en cuestión deberá interpretarse con amplio criterio y sin caracter limitativo alguno.

30

En la figura 1 sección del ojo, en la figura 2 vista en planta de una cornea y en la figura 3 un detalle de las prolongaciones.

35

Para una mayor claridad en la descripción se han enumerado sus distintas partes, como sigue:

- 1- lámina prolongación,
- 2- medio cono,
- 3- vertice y
- 4- córnea de ojo en planta

40

Los medios conos -2- estarán situados en posición exterior al ojo y su vértice -3- tiene que colocarse en un punto correspondiente al borde del ojo.

La aplicación se efectúa mediante simple presión sobre el ojo o cornea colocados en la posición predispuesta en el muñeco mediante la cavidad que contenga el mismo



45

ojo y taladros apropiados que permitan el deslizamiento de los medios conos hacia el interior del muñeco doblándose hacia el centro. Una vez alcanzada la justa profundidad, determinada por el tope de la base del ojo contra la superficie de la cavidad del muñeco, los medios conos quedan libres de resistencia y obligados por las láminas ~~+~~ que tienden a recobrar su posición natural, se colocarán en posición exterior al ojo haciendo contacto con la pared interior del muñeco y efectuando la sujección perfecta del ojo con el muñeco.

50

Descrita suficientemente la naturaleza y características de este ojo para muñecos, animales y similares se ha de hacer constar la posibilidad de que sean variables los materiales, formas y dimensiones del cualquier detalle constructivo, así como que también podrán introducirse variaciones secundarias que no alteren la esencialidad de su objeto que se pone de manifiesto con la siguiente

60

N O T A  
= = = =

Los puntos nuevos no conocidos ni practicados en España, sobre los cuales se desea recaigan las reivindicaciones del presente Modelo de Utilidad, son:

65

1ª.- Un ojo para muñecos, animales de juguete y similares; caracterizado por comprender sendas prolongaciones, situadas en puntos extremos y opuestos de su parte inferior, formando junto al ojo una lámina elástica o flexible que termina en un medio cono, cuyo vértice extremo esté situado sobre una perpendicular al plano que forma la base del ojo.

70

2ª.- "UN OJO PARA MUÑECOS, ANIMALES DE JUGUETE Y SIMILARES, de conformidad en un todo en lo esencial y di-

97221



75

nes industriales a lo descrito en la precedente Memoria Descriptiva y graficamente representado en el adjunto plano para su mejor comprensión.

Esta Memoria consta de CUATRO hojas mecanografiadas por una sola cara a doble espacio en 76 lineas.

Madrid, 19 de Enero de 1.963

Por autorización del interesado.-

JOSE LOPEZ

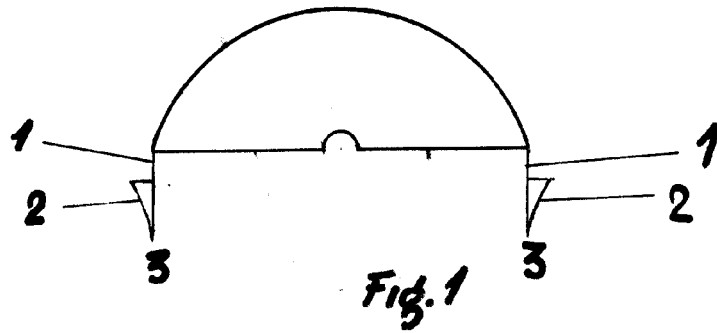


Fig. 1

87221

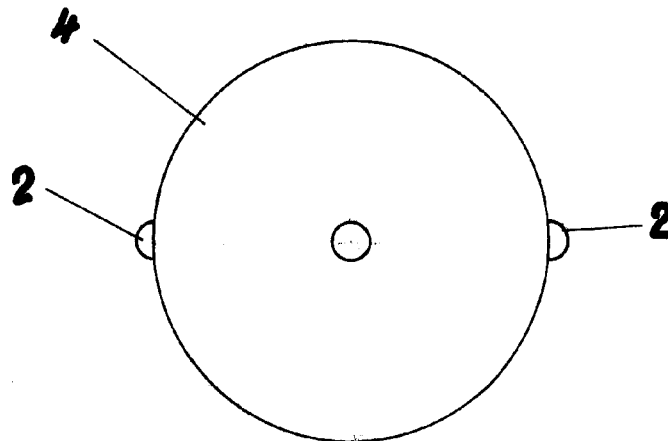


Fig. 2

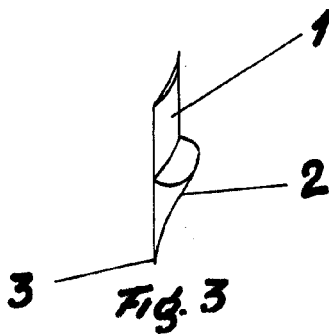


Fig. 3

Escala variable  
Madrid-Enero-1963