



PATENTE DE INVENCION

por 20 años

para "Caja-estuche con elementos decorativos, para con-
tener figuritas de juguete", - - - - -

a favor de Don José María Borrás y de Cuadras, domici-
liado en Barcelona.

MEMORIA DESCRIPTIVA

La patente de invención a que se refiere la pre-
sente memoria descriptiva, está destinada a garantizar
la propiedad y la explotación exclusiva de una caja-
estuche para contener figuritas de juguete, decorada en
la forma que a continuación se explica, con objeto de
que la propia caja pueda servir de escenario a las fi-
guritas que ha de contener.

Para obtener la caja decorada a que esta patente
se refiere se dispondrá, por medio de cualquier proce-
dimiento adecuado, en las superficies de su tapadera y
de la caja propiamente dicha, los elementos decorativos
que se juzguen convenientes, en consonancia con el ca-
racter de las figuras que cada caja contenga. De esta
suerte, si en la cara interior de la tapadera hemos re-



presentado, por ejemplo, un paisaje o cualquier otro decorado adecuado, y disponemos la propia tapadera perpendicular a la caja propiamente dicha, en cuya parte inferior habremos representado el complemento del decorado de la tapadera, tendremos en suma una especie de escenario improvisado formado por los dos planos normales, caja y tapadera, lo cual presta un nuevo aliciente a los juguetes en cuestión.

Para la mejor comprensión del objeto de la patente de que se trata, se ha representado en los dibujos de la hoja adjunta un caso práctico de ejecución de la caja de referencia.

En la figura II, en que se representa la caja que ha de contener las figuritas del juguete, 1 es la tapadera y 2 la caja propiamente dicha. Invirtiendo la caja (sin tapadera) hasta colocar la cara inferior 4 mirando hacia arriba y apoyando el reborde de la tapadera en la caja así invertida, de forma que aquella quede en posición vertical respecto a ésta, tendremos constituido una especie de escenario, puesto que la tapadera y la caja llevarán en sus caras 3 y 4, respectivamente, un decorado apropiado.

En la realización práctica de la caja objeto de esta patente, podrán ser variables los métodos y colores empleados para su decoración y los materiales y el procedimiento que se siga para la construcción de la misma, así como la clase de figuritas que contenga y, en general, cuanto no altere, cambie o modifique la esencialidad de la patente descrita.

N O T A

Constituye el objeto de la patente de invención a



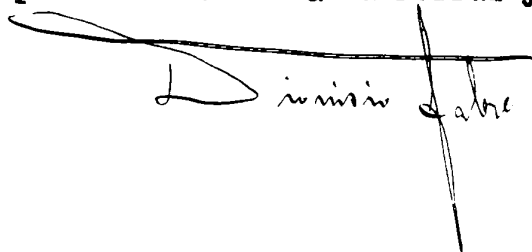
que se refiere la presente memoria descriptiva, "Caja-estuche con elementos decorativos, para contener figuritas de juguete", debiendo recaer dicha patente sobre la siguiente REIVINDICACION en la que se caracteriza su mencionado objeto.

Reivindica el recurrente la propiedad y la explotación exclusiva de la mencionada caja-estuche, cuya esencialidad consiste en presentar en su parte inferior y en su tapadera elementos decorativos apropiados, tales como paisajes, escenas, etc., con objeto de que puedan servir de marco o decorado a las figuritas que la caja contenga, una vez dispuestas la propia caja y su tapadera en la posición requerida; todo tal como se expresa en la descripción que antecede y se representa en los dibujos de la hoja adjunta.

Consta la presente memoria de tres páginas foliadas, escritas por una sola cara.

Barcelona, 2 de Marzo de 1926.

P. p. de Don José María Borrás y de Cuadras,



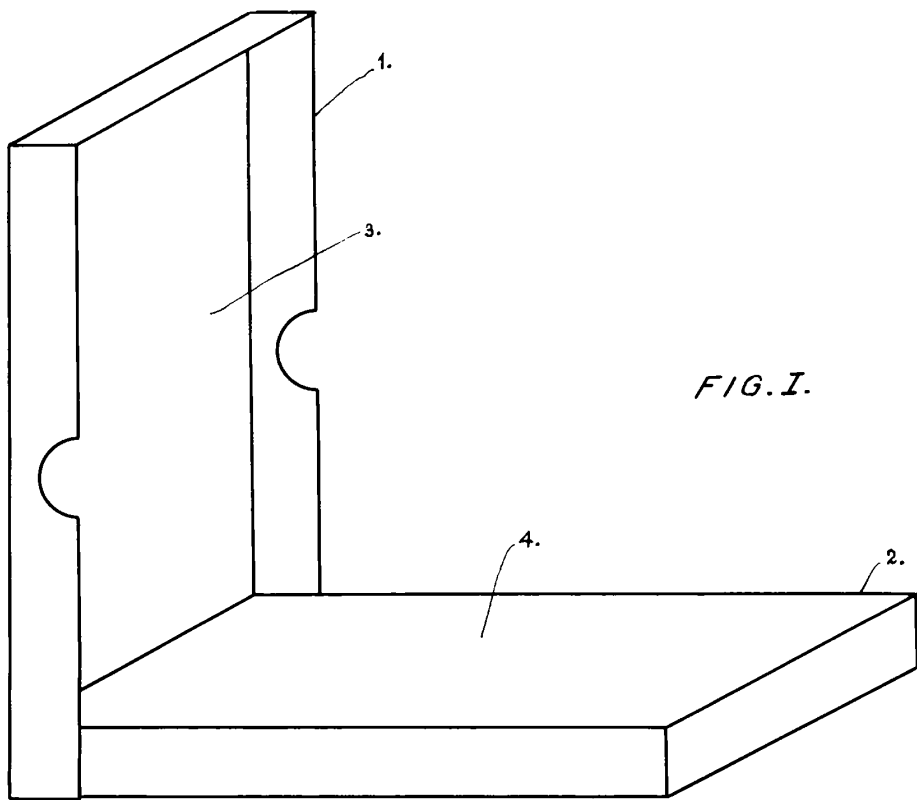


FIG. I.

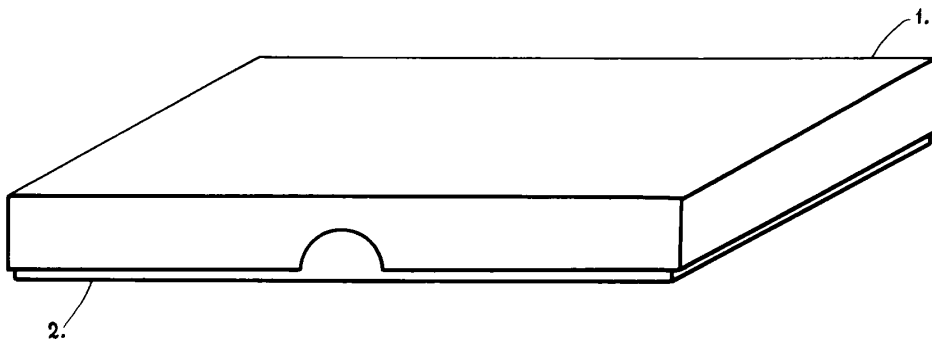


FIG. II.

ESCALA VARIABLE

Barcelona, 2 de marzo de 1926.

T. p. de don José María Borrás y de Cuadras,

José María Borrás

