

97193



MEMORIA DESCRIPTIVA

=====

Correspondiente a la solicitud de registro de Modelo de Utilidad que, por veinte años, se solicita para España y sus Colonias, a favor de Don Ramón IRURE ARZALLUZ, de nacionalidad española, residente en Eibar (Guipúzcoa), calle Chonta, núm. 34, -----

p o r

" MORDAZA DE HUSILLO CON DOBLE TUERCA "

=====

La presente Memoria se refiere como su enunciado indica, a una mordaza de husillo, dotada de doble tuerca, una fija y otra móvil, para lograr la sujeción total del objeto que se trate, por el juego combinado de ambas tuercas, que permiten un avance de la base móvil, una vez limitado su recorrido por el espesor de la pieza a sujetar, igual a la dife



rencia existente entre los diferentes pasos previstos en am
bas tuercas, consiguiendo de esta forma una presión supe---
rior a la que se obtiene con las mordazas de tuerca simple.

10 En esencia, la mordaza que se menciona, está constituida
por una base fija y otra móvil, montada ésta última sobre -
una placa giratoria, habiéndose previsto en la base móvil, -
un husillo que la atraviesa longitudinalmente y que en el -
extremo anterior queda introducido en una tuerca fija a la
15 base asimismo fija, mientras que en su extremo contrario, -
se ha previsto otra tuerca móvil y susceptible de bloquear-
se por medio de un resorte, siendo los pasos de ambas tuer-
cas diferentes. Esta tuerca móvil por medio de una brida -
es la que efectúa el empuje sobre la base móvil.

20 De esta forma, al giro del husillo, avanza todo el con-
junto móvil, girando simultáneamente la tuerca móvil, hasta
el momento en que entre los labios de la mordaza queda suje-
ta la pieza que se trate.

25 En este momento, por la presión de la tuerca móvil con-
tra la brida, deja de girar aquella, encontrándose en el ca
so de un tornillo con dos pasos diferentes y dos tuercas fi
jas, el cual no podría girar si una de las tuercas no pudie-
se desplazarse longitudinalmente, y ése desplazamiento fi-
nal, que efectúa a gran presión la tuerca móvil y que equi-
30 vale a la diferencia de pasos, es la que consigue el apriete
completo y total de la pieza entre los labios de la mordaza.

35 Por el aludido objeto, se solicita el correspondiente --
privilegio de Modelo de Utilidad conforme y al amparo del -
vigente Estatuto sobre Propiedad Industrial, a fin de garan-
tizar a favor del recurrente el derecho a la explotación ex
clusiva del mismo en toda España.

A continuación se hará una detallada descripción de la -



mordaza que se cita, con referencia a los planos que se ---
acompañan, en los que se representa, a simple título de ---
ejemplo, no limitativo, una forma preferente de realización
susceptible de todas aquellas variaciones de detalle que no
supongan una alteración fundamental de las características
esenciales de la misma.

En dichos dibujos se ilustra:

En la Fig. 1ª, vista en sección longitudinal de la morda
za.

En la Fig. 2ª, vista en planta de la misma, seccionada -
en parte para exposición de la sujeción de los labios de --
mordaza.

En la Fig. 3ª, vista en alzado por su cara posterior.

Según el ejemplo de ejecución representado, la mordaza -
que se preconiza, está constituida por una base giratoria -
(1) sobre la cual se monta una base fija (2), dotada de ---
unas guías longitudinales sobre las que se desliza otra ba-
se (3) móvil en el sentido de dichas guías.

En el interior de esta base móvil (3), se ha previsto un
husillo (14), el cual por su extremo anterior, llega a las
inmediaciones del labio (6) de la mordaza propiamente dicha,
por su cara interior, donde existe una tuerca (4) fija a la
base fija, por medio de un tornillo (5).

En el extremo contrario de este husillo (14), existe ---
otra tuerca (7) de distinto paso de rosca que la anterior -
(4), para lo cual el husillo, está asimismo con distintos -
pasos de rosca en sus extremos anterior y posterior. Esta
tuerca (7) se encuentra libremente colocada sobre el husi--
llo, y sin posibilidad de movimiento longitudinal por estar
encajada en una brida (8) que la acopla a la base móvil, y
una arandela interior (9), existiendo a continuación de esta



70

arandela interior un resorte o muelle (10) que apoya un extremo en la tuerca, mientras el contrario lo tiene solidario del husillo (14).

75

La brida (8) está fija a la base móvil (3) por medio de unos tornillos (15), y la base giratoria (1), se fija por medio de unos tornillos (16) con tuerca (17) y arandela (18).

80

Organizada de esta forma la mordaza, que se describe, al girar el husillo (14), gira con él la tuerca móvil (7), y el conjunto de husillo y tuerca móvil avanza empujando dicha tuerca (7) a la brida (8) consiguiendo por tanto el avance de la base móvil (3) por roscarse el husillo en la tuerca fija (4), hasta que entre los labios (6) de la mordaza queda encajada la pieza a sujetar.

85

En este momento, deja de girar la tuerca móvil (7) por la presión que efectúa contra la brida (8), quedando el husillo como un tornillo de doble paso y dos tuercas fijas, el cual no podría girar si no fuera por la posibilidad de la tuerca móvil (7) no pudiera desplazarse longitudinalmente una equivalencia igual a la diferencia de pasos, con lo que el conjunto móvil avanza este desplazamiento a gran presión originando la total sujeción de la pieza que se trate, sin posibilidad de movimiento alguno.

90

La forma, materiales y dimensiones, podrán ser variables y, en general, cuanto sea accesorio y secundario, siempre que no altere, cambie o modifique la esencialidad del objeto que se describe.

95

Los términos en que queda redactada esta Memoria, son ciertos y fiel reflejo del objeto descrito, debiéndose tomar con carácter amplio y nunca en forma limitativa.

N O T A



100 EN RESUMEN: El Modelo de Utilidad que, por veinte años, -
se solicita para España y sus Colonias, ha de recaer sobre
las siguientes reivindicaciones:

105 1ª.- " MORDAZA DE HUSILLO DE DOBLE TUERCA ", caracteriza
da por haberse previsto para el movimiento de la base móvil
que se desliza longitudinalmente sobre la base fija, un hu-
sillo interior, con diferentes pasos de rosca en sus extre-
mos, a fin de que se acoplen a diferentes tuercas, previs-
tas la anterior fija a la base fija y la segunda móvil so-
bre el husillo y acoplada a la base móvil.

110 2ª.- " MORDAZA DE HUSILLO DE DOBLE TUERCA ", según rei-
vindicación 1ª, caracterizada porque la tuerca móvil está -
acoplada a la base móvil por medio de una brida solidaria a
dicha base, en cuyo interior puede girar libremente, y dota
da de una arandela ante su extremo anterior en la que apoya
115 un resorte solidario del husillo, a fin de bloquear el giro
de dicha tuerca cuando se sujete entre los labios de la mor-
daza la pieza que se trate, pudiendo avanzar entonces la --
tuerca que queda fija, un desplazamiento igual a la diferen-
cia de pasos entre tuercas.

120 3ª.- " MORDAZA DE HUSILLO DE DOBLE TUERCA ", según ante-
riores reivindicaciones, caracterizada por haberse previsto
la diferencia entre pasos de rosca entre ambas tuercas, de -
forma que se logre un avance de la base móvil igual a dicha
diferencia una vez llegado el límite de avance del husillo
125 con respecto a la tuerca fija.

4ª.- Por último, se reivindica como objeto sobre el cual
ha de recaer el Modelo de Utilidad que, por veinte años, se
solicita para España y sus Colonias, -----

p o r

130 " MORDAZA DE HUSILLO CON DOBLE TUERCA "

Todo conforme queda expresado en la presente Memoria descriptiva, que consta de seis hojas, escritas a máquina por una sólo cara y dibujos que se acompaña.

Madrid, 18 de Enero de 1.963.

P. A.



135



97103

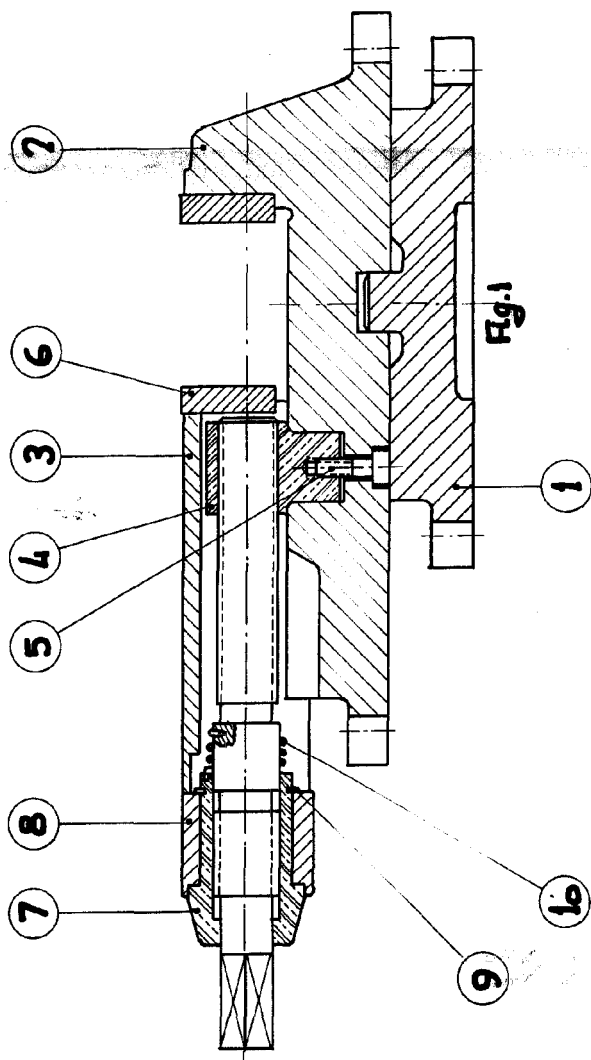


Fig. 1

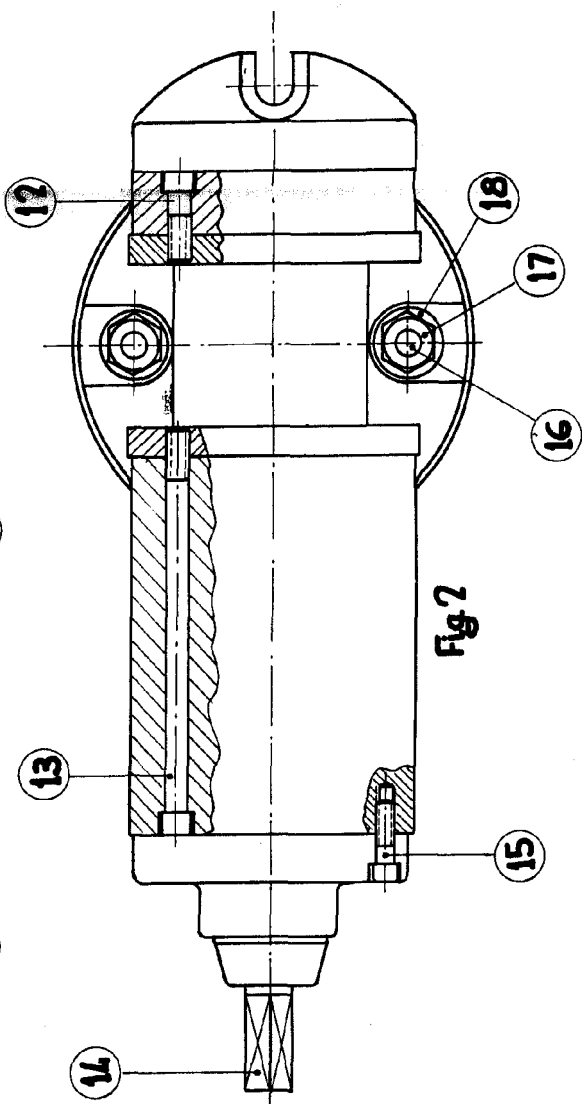


Fig. 2

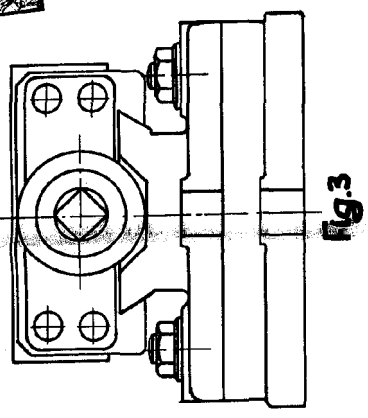


Fig. 3

Madrid, a 18 de Enero de 1.963
P.A.,

Escala variable