

1 1 ENE. 19



971 89

MODELO DE UTILIDAD  
=====

POR "Un carrito auxiliar para servicios de mesa".  
a favor de Grifé & Escoda, S.L., domiciliada en Barcelona,  
calle de Fernando, 36.

5

MEMORIA DESCRIPTIVA

10

Se refiere el presente modelo de utilidad a un carrito auxiliar para el servicio de mesa que ejerciendo también la función de mesita transportable, comprende medios de calefacción para mantener calientes los manjares a servir y está constituido de tal forma que permite además el acondicionamiento de platos, cubiertos y botellas, consiguiéndose el efecto nuevo de carácter práctico que deriva de sus propias características tendientes a lograr un servicio mas rápido y eficiente.



En la hoja de dibujos que acompaña a la presente memoria, aparece representado el carrito auxiliar que nos ocupa, mostrándole en perspectiva de conjunto, su figura única.

Particulariza el carrito auxiliar de referencia, el  
5 presentar en sus ángulos, correspondientes columnas 1 que estando rematadas inferiormente por ruedas giratorias 2, sostienen en su parte inferior, algo por encima de las mencionadas  
ruedas, a un estante rectangular 3, y superiormente, a un  
cuerpo paralelepípedo 4 con tablero superior 5 en funciones  
10 de mesa determinándose en éste cuerpo: un compartimento lateral 6 asequible por su parte posterior, cuyas dimensiones son apropiadas para contener a un depósito o generador de gas en condiciones de alimentar al quemador de un hornillo 7 montado en un agujero previsto a tal efecto en el tablero-mesa 5; una  
15 cavidad 8 junto al borde posterior del tablero-mesa 5, apropiadamente para contener botellas; y en la otra parte lateral delantera, un amplio hueco en cuya parte superior va montado un  
cajón-bandeja desplazable 9, determinándose debajo de éste un gran compartimento 10 sin puerta y debajo de éste, otro mas  
20 pequeño en el que puede jugar un cajon 11. Exteriormente, en el lado del cuerpo 4 en que va colocado el depósito de gas, existe una llave de paso 12 con la que se regula la intensidad calorífica del hornillo 7.

En la ejecución práctica del modelo según queda descrito,  
25 podrán variar cuantos detalles constructivos y configurativos no afecten, cambiándola o modificándola, a su propia esencialidad.

971 89 1 1 ENE. 1963



N O T A  
=====

Se reivindica como objeto del presente modelo de utilidad:

5 1º.- Un carrito auxiliar para servicios de mesa, caracterizado por el hecho de constituirle cuatro columnas que estando montadas sobre ruedas giratorias, sostienen, en su parte inferior, a un estante rectangular y superiormente a un cuerpo de figura paralelepípeda con tablero superior en funciones de mesa, determinándose en este cuerpo: un compartimento lateral  
10 asequible por su parte posterior, cuyas dimensiones son apropiadas para contener a un depósito o generador de gas combustible en condiciones de alimentar al quemador de un hornillo montado en un agujero preexistente a tal efecto en el tablero-mesa; una cavidad junto al borde posterior del referido tablero-mesa, apropiadamente para contener botellas; y en el otro lado de su  
15 frente, un amplio espacio en cuya parte superior va colocado un cajón-bandeja desplazable, determinándose debajo de éste un gran compartimento sin puertas y mas inferiormente, otro espacio en el que puede jugar un cajón.

20 2º.- UN CARRITO AUXILIAR PARA SERVICIOS DE MESA.

Y todo cuanto afecte a la esencialidad de lo mostrado en el adjunto dibujo y descrito en la presente memoria que consta de tres hojas foliadas y mecanografiadas por una sola cara.

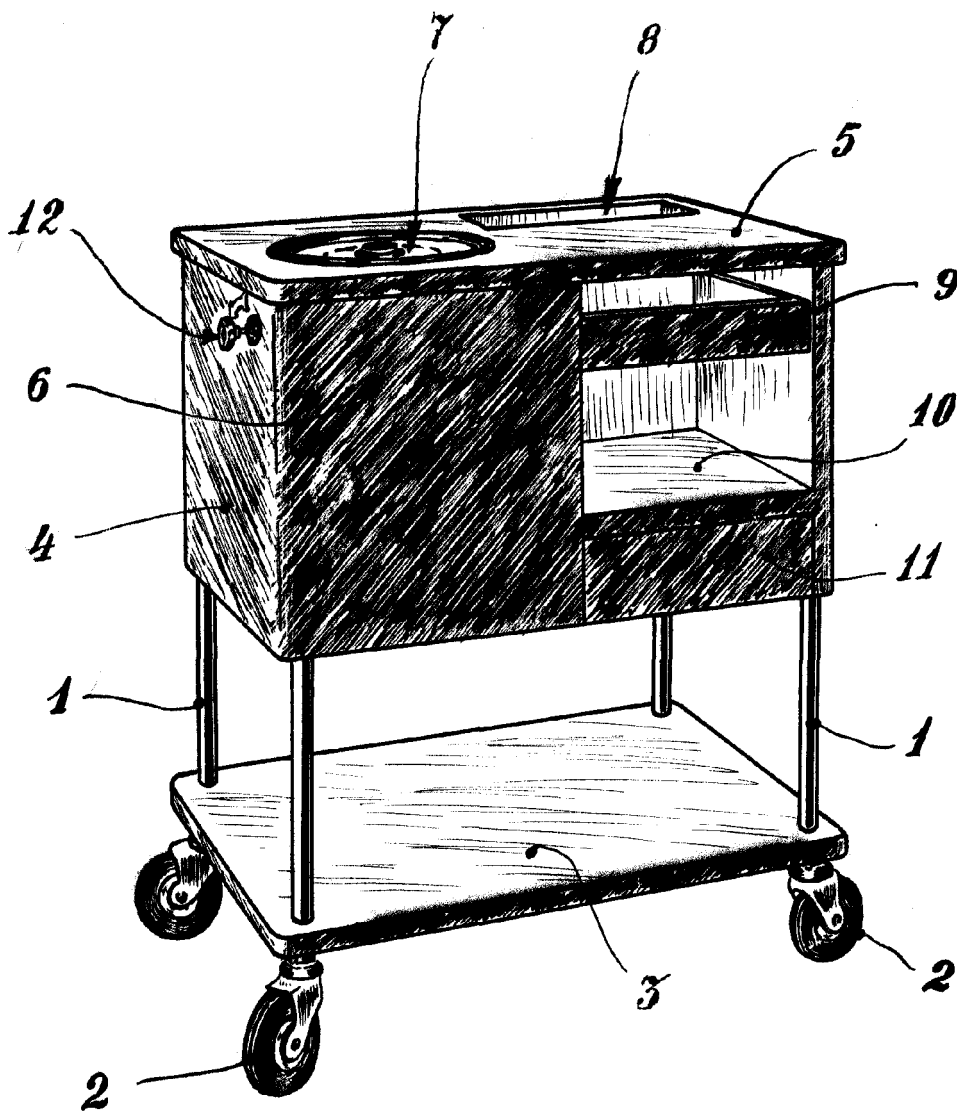
Barcelona, 11 Enero de 1963

GRIFE & ESCODA, S.L.

p/a.

97189

11 ENE. 1963



BARCELONA, 11 DE ENERO DE 1963.  
P.A.