



28

87107

97167

MODELO DE UTILIDAD

por 20 años

por "UN ENVASE CON TAPA PRECINTADA", a favor de D^a Enrique
ta Bandenburg Suriol, de nacionalidad española, domici-
liada en Barcelona, Provenza, 60.

=====

MEMORIA DESCRIPTIVA

Se refiere el presente Modelo de utilidad a un nuevo
envase de preferente aplicación para la contención de pro-
ductos químicos y similares, cuya primordial característi-
ca estriba en poseer una tapa precintada, cuya violación
5 queda supeditada a la extracción del asa del envase.

Como es sabido para la puesta en uso de determinados
productos químicos es necesario mezclarlos previamente con
una cantidad prefijada de líquido acuoso. Ello es debido a
que tales productos se expenden actualmente en forma de



polvo contenido en un saco o bolsa adecuada.

El fin del presente Modelo es presentar un envase cuya capacidad sea igual a la precisada para la mezcla del producto químico con el agua, conteniendo asimismo el producto químico en forma de polvo o similar.

Prevé también el presente Modelo la existencia en el envase de dos orejas superiores taladradas para el paso de los ganchos extremos del asa del envase. La propia asa es la que viene a hacer de precinto de una tapa que se introduce a presión en el borde del envase por un nervio circular que la propia tapa posee, existiendo asimismo en ésta dos orificios colisos diametrales susceptibles de encajar en las orejas superiores del envase.

Para mejor comprensión de las descripciones, pasamos a referirnos a continuación, a un dibujo que se adjunta a la presente memoria y que representa a título de ejemplo explicativo, no limitativo, un envase con tapa precintada realizado de acuerdo con el actual Modelo.

En dicho dibujo, la figura 1 es una vista en perspectiva del envase en cuestión con la tapa puesta.

Las figuras 2 y 3 se corresponden con sendos cortes longitudinales del mismo envase según los planos A-A y B-B respectivamente de la propia figura 1.

Según tales figuras, el envase con tapa precintada objeto del presente Modelo, queda constituido por un cuerpo -1-, dibujado en las figuras troncocónico pero que puede adoptar cualquier otra forma geométrica adecuada, dotado de una pestaña superior rebordeada -2- y de dos orejas superiores diametrales -3- y -4- taladradas según los orificios -5- y -6- para el paso de los ganchos extremos -7- y -8- del asa -9- del envase.



5 Dichos ganchos -7- y -8- son los que hacen de precinto de una tapa -10- que se sujeta a la pestaña superior -2- del envase -1- a través de un nervio interno -11- que la misma tapa posee en su aleta periférica -12-, doblada en forma de "U".

10 La propia tapa -10- va dotada de dos orificios colisos diametrales -13- y -14-, reforzados, susceptibles de introducirse en las orejas -3- y -4- del cuerpo -1- una vez extraída el asa -9- de su alojamiento en los orificios -5- y -6- de las mismas.

Todo cuanto no afecte, altere, cambie o modifique la esencia del envase descrito, será variable a los efectos del actual Modelo.

N O T A.

15 Se reivindica como objeto de este registro por Modelo de utilidad:

20 1.- Un envase con tapa precintada, caracterizado esencialmente por estar constituido por un cuerpo hueco dotado de dos orejas superiores taladradas para permitir el paso por las mismas, de los ganchos extremos de un asa arqueada, que actúan de precinto de una tapa que se introduce a presión en el borde del envase por un nervio interno existente en la aleta periférica que posee la propia tapa, la cual va dotada asimismo de dos orificios colisos diametrales susceptibles de encajar en las referidas orejas diametrales del propio envase.

25 Sean cuales fueren las circunstancias que concurren en la esencialidad del Modelo de utilidad definido en la anterior reivindicación, cuyo objeto es:

30 2.- "UN ENVASE CON TAPA PRECINTADA".

Consta la presente memoria de cuatro hojas foliadas,



mecanografiadas por una sola cara y del dibujo unido a la misma.

Barcelona, veintiocho de diciembre de mil novecientos sesenta y dos.

P.A. de D^a Enriqueta Bandenburg Suriol,



507

07107

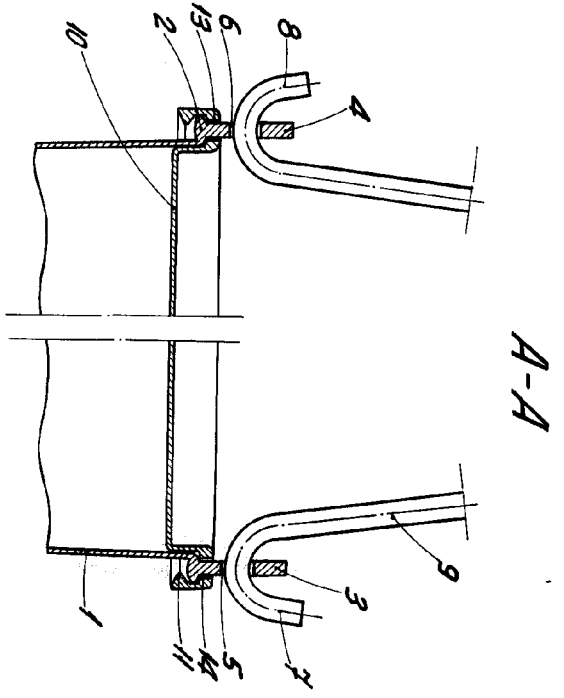


Fig. 2

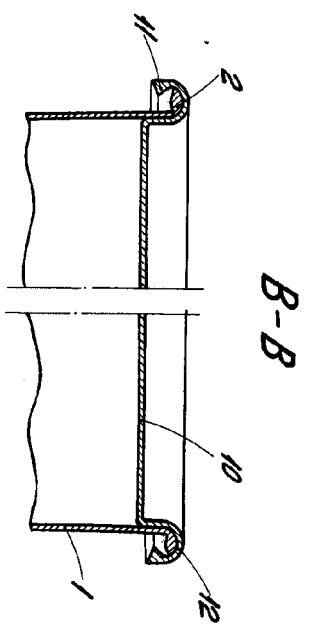


Fig. 3

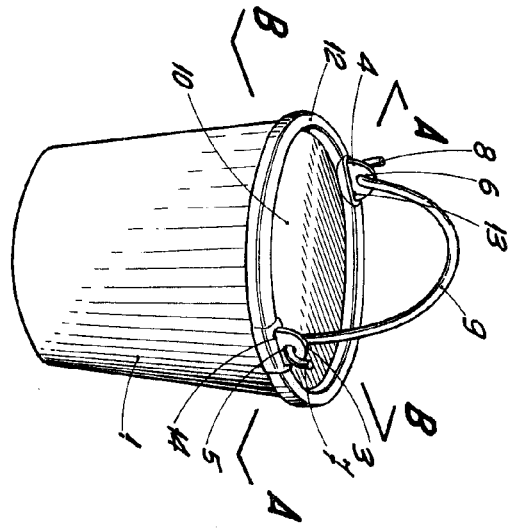


Fig. 1

ESCALA VARIABLE

BARCELONA, 28 DICIEMBRE DE 1962
P.A.