



97162

M O D E L O
D E
U T I L I D A D

a favor de GARBEP, S.A. entidad española, domiciliada en Barcelona, Calle Menéndez Pelayo, 39 por "MESITA DESMONTABLE DE JUGUETE".

- . -

MEMORIA DESCRIPTIVA

La presente invención se refiere a una mesita desmontable de juguete, muy cómoda y práctica, ya que cuando no se usa, queda reducida a un mínimo espacio, pudiendo guardarse en un cajón o en cualquier lugar reducido.

5.

La mesita en cuestión está constituida por un tablero en cuya cara inferior se encuentra una pluralidad de pares de nervios espaciados angularmente, estando los bordes de los nervios de cada par doblados en sentidos enfrentados, formando un cajetín de ajuste

10.



receptor, cada uno, de una placa formada en la parte superior de una de las patas de la mesita.

5. Los nervios que forman el cajetín y los bordes de la placa correspondiente son convergentes en el sentido de acoplamiento, de forma que el ajuste se efectúa a modo de cuña.

10. Los extremos de las placas superiores de cada pata, se prolongan en sendas lengüetas de apoyo, dotadas de una uña saliente que se aplica contra la cara inferior del tablero.

Para la mejor comprensión de cuanto queda descrito en la presente memoria, se acompañan unos dibujos en los que, tan sólo a título de ejemplo, se representa un caso práctico de realización del objeto de la invención.

15. En dichos dibujos, la figura 1 es una vista en sección longitudinal del acoplamiento de una pata en el cajetín; la figura 2 es una sección por el plano II-II de la figura 1; la figura 3 es una vista en planta superior del tablero, y la figura 4 es una vista en alzado de la mesa.

20. La mesa descrita está constituida en los aludidos dibujos por un tablero -1-, provisto en su cara inferior de tres pares de nervios -2-, espaciados angularmente y en sentidos convergentes los de cada par hacia el borde del tablero. Dichos nervios presentan en
25. las caras enfrentadas de cada par, sendas ranuras longitudinales -3-, formando un cajetín receptor de una placa -4- de que va provisto el extremo superior de cada

97162 -



una de las patas -5-. Esta placa -4- presenta sus bordes de acoplamiento en las ranuras -3-, asimismo convergentes en el mismo sentido que los nervios -2-, de forma que el acoplamiento de las placas en los cajetines, se realiza por deslizamiento a modo de cuña.

Las placas -4- se prolongan por su extremo anterior en sendas lengüetas -6-, provistas de una cuña -7-, que se apoya contra el dorso del tablero -1-.

Como se comprende por la descripción efectuada y mediante la observación de los dibujos, la ventaja esencial de la mesita estriba en el hecho de poder desmontarse con toda facilidad, separando las tres patas -5- del tablero. Para ello basta con deslizar las placas -4- de sus cajetines hacia su extremo ensanchado.

De este modo la mesita ocupa un espacio muy reducido y puede guardarse cómodamente o transportarse sin engorro.

A pesar de las ventajas descritas, la solidez de la mesa no ha quedado mermada, pues los extremos superiores de las patas ofrecen una considerable superficie de apoyo contra el dorso del tablero, cuya superficie está formada por las placas -4- y lengüetas -6-.

Serán independientes del objeto de la invención, los materiales empleados en la construcción de los distintos elementos que la integran, formas y dimensiones de los mismos y cuantos detalles accesorios puedan presentarse, siempre y cuando no afecten a su esencialidad.

97162 F7E



N O T A

Se reivindica como objeto del presente modelo de utilidad:

5. 1. Mesita desmontable de juguete, que está constituida esencialmente por un tablero, en cuya cara inferior se encuentran una pluralidad de pares de nervios espaciados angularmente, estando los bordes de los nervios de cada par doblados en sentidos enfrentados, formando un cajetín de ajuste receptor, cada uno, de una placa formada en la parte superior de las patas de la mesita.

10. 2. Mesita desmontable de juguete, según la reivindicación 1, caracterizada porque los nervios que forman cada cajetín y los bordes de la placa correspondiente, son convergentes en el sentido de acoplamiento, de forma que el ajuste se efectúa a modo de cuña.

15. 3. Mesita desmontable de juguete, según la reivindicación 1, caracterizada porque los extremos de las placas superiores de cada pata, se prolongan en sendas lengüetas de apoyo, dotadas de una uña saliente que se aplica contra la cara inferior de la mesita.

20. 4. Mesita desmontable de juguete.

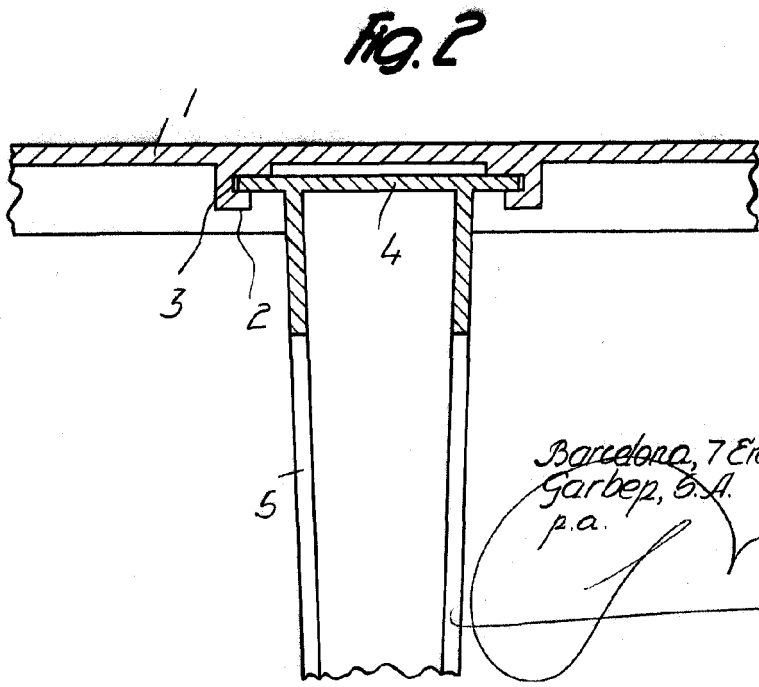
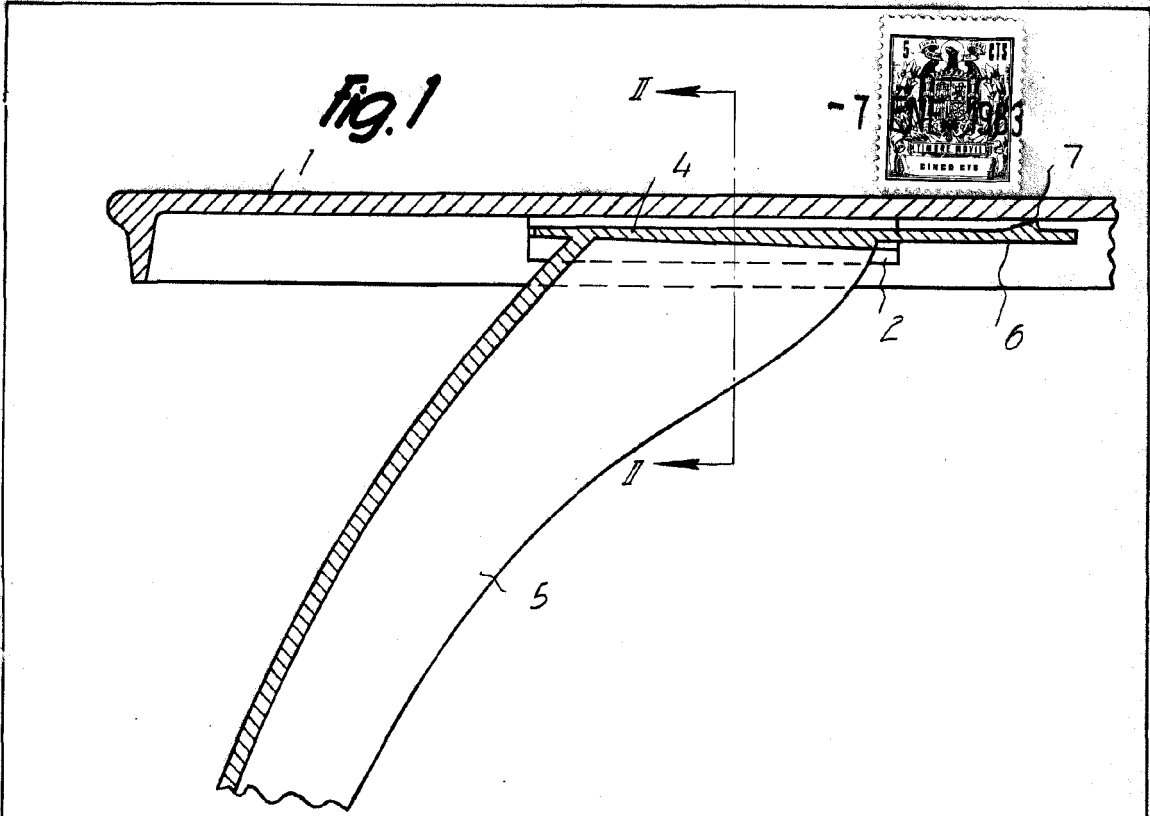
La presente memoria consta de cuatro hojas foliadas escritas a máquina por una sola cara.

Barcelona, 7 de enero de 1963.

GARBEP, S.A.

p.a.

9064



Barcelona, 7 Enero 1963
Garbep, S.A.
p.a.

Fig. 3

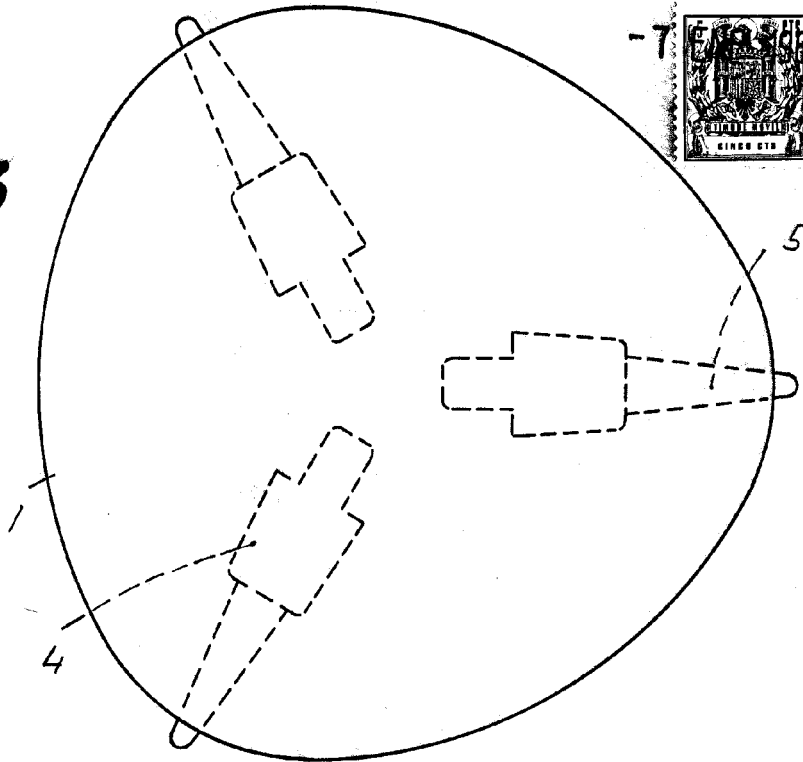
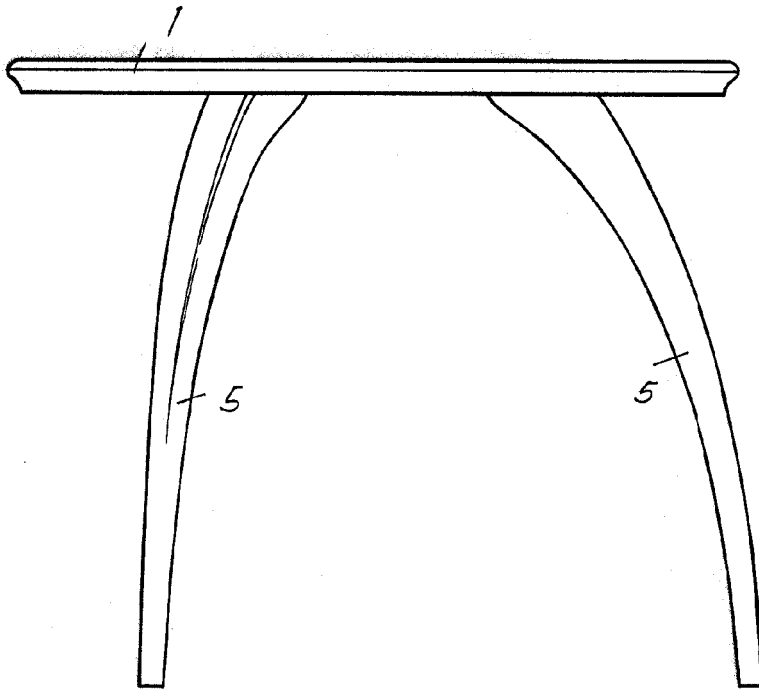


Fig. 4



Barcelona, 7 Enero 1963
Garbep, S.A.
p.a.

1966