



7

97161

Dn. Federico Alberich Bis, de nacionalidad española, domiciliado en Hospitalet de Llobregat (Provincia de Barcelona) calle París, nº 8, solicita registrar un Modelo de Utilidad, por 20 años, para España y sus Provincias de Ultramar, que se refiere a: "TIRADOR CON ASA ARTICULADA".-

La presente solicitud de Modelo de Utilidad tiene por objeto un tirador con asa articulada, para cajones y similares, que se caracteriza por consistir en una pletina metálica, de extremos acodados, en los que se articula un asa, que normalmente está en posición plana, o abatida, sin sobresalir sensiblemente de la placa metálica, y solo al tirar del asa, ésta -
5
pasa a posición horizontal, limitándose la posibilidad de giro hacia arriba, por la acción de tope ejercida por sendas orejas, que sobresalen de los extremos acodados de la placa de base,
10
con la que se fija el tirador sobre el punto de aplicación.-

Este tipo de tirador con asa articulada, es de sencilla -
es de sencilla construcción y fácil montaje, siendo de duración
prácticamente ilimitada.- Tiene gran interés práctico porque,
en posición de reposo, no sobresale apenas del plano del para-
15
mento en que se ha dispuesto, ocupando, por tanto, un espacio mínimo, y evitándose los frecuentes golpes o rozos que normalmente se reciben al pasar junto a un muebl^e o paramento, cuyo tirador sea muy sobresaliente.-

En el único dibujo que se acompaña y que forma parte inte-



20 grante de la presente memoria descriptiva, se ha representado, a
título de ejemplo ilustrativo, una realización práctica del tira-
dor con asa articulada, que se solicite registrar.-

Dicho dibujo muestra una vista en perspectiva del objeto -
que se patenta.- Refiriéndonos concretamente a dicha figura, pa-
25 samos a describir todas las particularidades y detalles del nuevo
tirador con asa articulada.-

El tirador está constituido por una placa de base -1-, que
consiste en una pletina metálica, o de otro material resistente,
y presenta sus extremos -2- -2'- doblados en ángulo recto.- La -
30 parte superior de cada uno de dichos extremos -2- -2'-, se pro-
longa formando sendas orejas -3- -3'-, igualmente dobladas en án-
gulo de modo que resulten sustancialmente paralelas a la placa -
de base -1-.

El asa -4- interpuesta entre ambos extremos -2- -2'-, está
35 constituida por una varilla, preferentemente de sección circular,
cuyos terminales aparecen doblados, formando dos muñones -5- -5'-,
que se introducen, con posibilidad de giro, en unos taladros -7-,
practicados en los lados -2- -2'- de la base -1-.- Estos muñones
-5- -5'- constituyen el eje de articulación del asa -1- y su giro
40 hacia arriba está limitado por la acción de tope que ejercen las
orejas -3- -3'-, que limitan el giro del asa a la posición hori-
zontal, cuando se tira de la misma, siendo precisamente esta po-
sición la mejor para proceder a abrir el cajón o puerta, al que
se aplica el tirador, ya que se aprovecha al máximo el esfuerzo
45 realizado al tirar del asa.- En posición de reposo, y en virtud
de su propio peso, el asa ocupa nuevamente la posición vertical
o descendida, quedando abatida sobre el mismo plano de la placa
base -1-.

En puntos convenientes de la base -1- se han practicado unos
50 taladros avellanados -6- -6'- -6"-, por los que se introducen los



97161

tornillos para la fijación del conjunto del tirador al paramento, o plano frontal del cajón, o cuerpo al que desea aplicarse.-

55 Naturalmente que las particularidades de forma, clase de material, número de elementos y otros detalles, a que hemos hecho referencia en el transcurso de la presente memoria descriptiva, se han dado a título de ejemplo ilustrativo, pero no limitativo, y por tanto podrán variar, según sea la aplicación concreta a que se destine cada tirador.- Se podrán introducir todos los perfeccionamientos, simplificaciones y variaciones que se estimen pertinentes, con tal que no se altere la esencialidad del objeto descrito.-

60 El Modelo de Utilidad por: "TIRADOR CON ASA ARTICULADA", cuyo privilegio de explotación en España y sus Provincias de Ultramar, se solicita por un periodo de 20 años, deberá reunir las particularidades que se concretan en las siguientes,

REIVINDICACIONES

70 1ª.- "TIRADOR CON ASA ARTICULADA", caracterizado por el hecho de que está constituido por una placa de base, con taladros para el paso de los tornillos que la fijan, sobre el plano en que se instale, la cual presenta sus extremos doblados dos veces en ángulo recto, formando sendas orejas, que resultan paralelas a dicha placa de base y entre cuyos extremos doblados queda interpuesta y articulada el asa abatible, que está constituida por una varilla, que presenta sus terminales doblados formando dos muñones, que se introducen en unos taladros practicados en los extremos doblados de la base de fijación, pudiendo girar en su interior, para levantar el asa hasta la posición horizontal, o quedar abatida contra el plano de instalación, -

75

97161



80 estando limitada la posición horizontal por la acción de tope
que ejercen las citadas orejas.-

2ª.- "TIRADOR CON ASA ARTICULADA".- Tal como se ha descrito y
demostrado en el dibujo adjunto.-

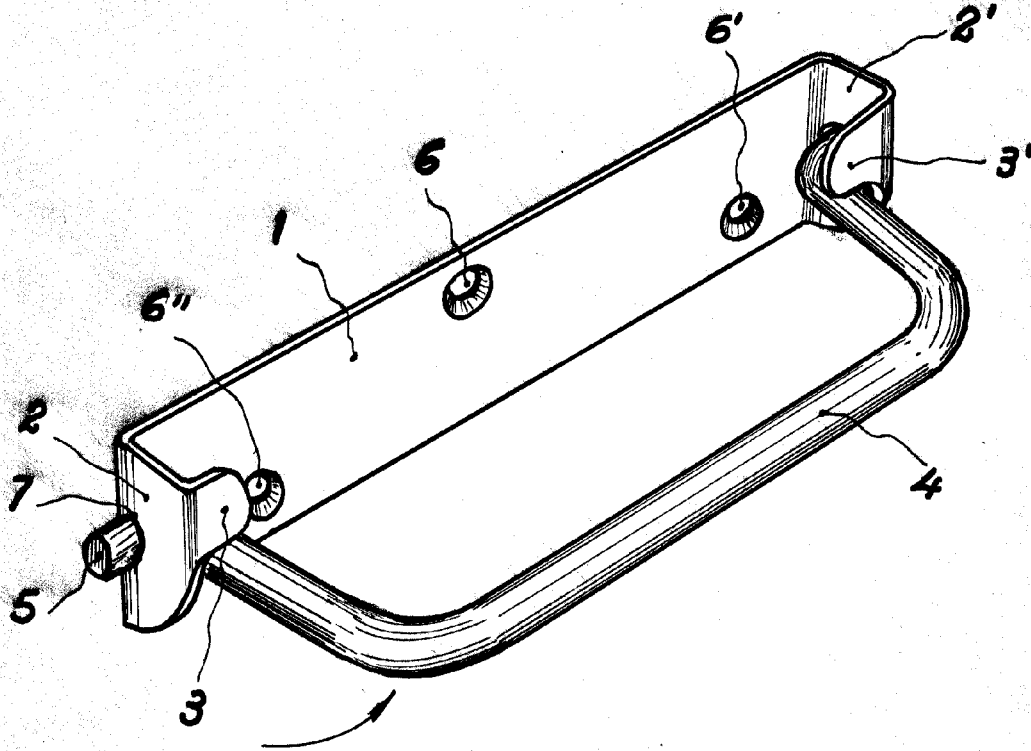
Consta de cuatro hojas foliadas y mecanografiadas por una
sola cara.-

Barcelona a 7 de Enero de 1963.-

P.A. de Dn. Federico Alberich Bis.-

JUAN B. RENTER RIDAURA

97161



Escala variable

Barcelona, Enero 1963
P.A. *[Signature]*
Juan B. Ferrer Fidaura