



87 155

97155

MODELO DE UTILIDAD

por 20 años

por "UNA PERCHA PLEGABLE", a favor de D. Luis Gispert Ribó, de nacionalidad española, domiciliado en Esplugas de Llobregat (Barcelona), Fábregas, 59.

=====

MEMORIA DESCRIPTIVA

Se refiere el presente Modelo de utilidad a un nuevo tipo de percha cuya principal característica es su facilidad de plegado, conseguida además a base de una constitución muy simple y como tal nada costosa.

5 Son también esenciales en el presente Modelo tanto su funcionalidad como su constitución a base de tres únicos elementos rígidos dotados de los dispositivos necesarios para desarrollar su labor de una forma eficaz.

Son numerosas las soluciones que se han arbitrado den



tro de la fabricación de perchas, e incluso en la de perchas plegables, ahora bien también son numerosos los inconvenientes que presentan la mayoría de ellas. Estos inconvenientes pueden ser su no total plegabilidad, su costosa fabricación, su complicada construcción, etc.

Todos los inconvenientes anteriores se salvan con la presente percha que esencialmente está constituida por dos brazos arqueados, reforzados por su borde superior y dotados uno de ellos de una expansión prismática extrema con un ligero abultamiento cilíndrico central, taladrado para el paso del vástago inferior que posee el gancho de la misma percha. El otro brazo de la percha posee un cajetín extremo desprovisto de una de sus caras laterales menores y de su cara superior, y es hueco para la introducción en el mismo de la expansión prismática del otro brazo que encaja a través de su abultamiento cilíndrico en unos entrantes arqueados internos existentes en el mismo cajetín, que va dotado en su base inferior de un taladro para el paso del mismo vástago de la percha, el cual a su vez va dotado inferiormente de una valona de tope.

Para su mejor comprensión nos referiremos a continuación a un dibujo que se adjunta a la presente memoria y que representa a título de ejemplo explicativo, no limitativo, una percha plegable realizada de acuerdo con el actual Modelo.

En dicho dibujo, las figuras 1 y 2 son sendas vistas en perspectiva de la percha en cuestión desplegada y plegada respectivamente.

Las figuras 3 y 4 son secciones en alzado de la misma percha longitudinal y transversal respectivamente.

La figura 5 se corresponde con una vista en planta de



la propia percha, desprovista del gancho de sujeción de la misma.

5 Según tales figuras, queda constituida la percha objeto del presente Modelo por dos brazos arqueados -1- y -2- con unas aletas superiores -3- y -4- de refuerzo.

10 El brazo -1- va dotado en su extremo correspondiente al centro de la percha de una expansión prismática -5- con un abultamiento cilíndrico central -6-, taladrado según -7- para el paso del vástago inferior -8- que posee el gancho -9- de la misma percha.

15 Dicho vástago va dotado de una valona inferior -10- de tope sobre la que descansa el cajetín extremo -11- existente en el brazo -2-, el cual posee un taladro -12- en su base inferior para el paso del mismo vástago -8-.

20 Dicho cajetín -11- está desprovisto de una de sus caras laterales y de su cara superior y es hueco para la introducción en el mismo de la expansión -5- del brazo -1-, la cual encaja a través de su abultamiento -6- en unos entrantes arqueados -13- existentes en el mismo cajetín -11-.

Todo cuanto no afecte, altere, cambie o modifique la esencia de la percha descrita, será variable a los efectos del actual Modelo.

N O T A.

25 Se reivindica como objeto de este registro por Modelo de utilidad:

30 1.- Una percha plegable, caracterizada esencialmente por estar constituida por dos brazos arqueados, reforzados por su borde superior y dotado uno de ellos de una expansión prismática extrema con un ligero abultamiento cilíndrico central, taladrado para el paso del vástago inferior que



posee el gancho de la misma percha; yendo dotado el otro
brazo de un cajetín asimismo prismático y hueco, despro-
visto de una de sus caras laterales menores y de su ca-
ra superior para la introducción en el mismo de la ex-
5 pansion prismática del otro brazo, que encaja a través
de su abultamiento cilíndrico en unos entrantes arquea-
dos internos existentes en el mismo cajetín, que va do-
tado en su base inferior de un taladro para el paso del
mismo vástago de la percha, el cual a su vez va dotado
10 inferiormente de una valona de tope.

Sean cuales fueren las circunstancias que concurren
en la esencialidad definida en la anterior reivindica-
ción del presente Modelo de utilidad, cuyo objeto es:
2.- "UNA PERCHA PLEGABLE".

15 Consta la presente memoria de cuatro hojas foliadas,
mecanografiadas por una sola cara y del dibujo unido a
la misma.

Barcelona, veinticuatro de diciembre de mil novecien-
tos sesenta y dos.

P.A. de D. Luis Gispert Ribó,

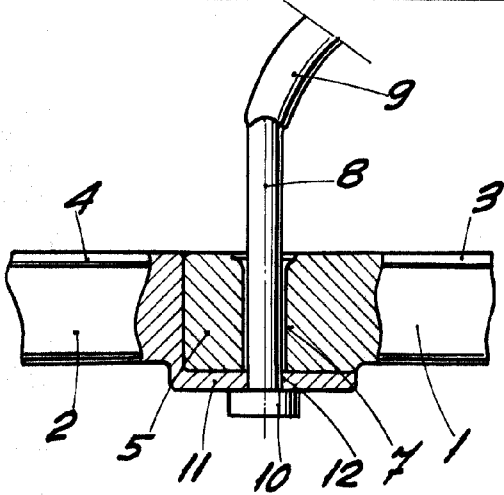


Fig. 3

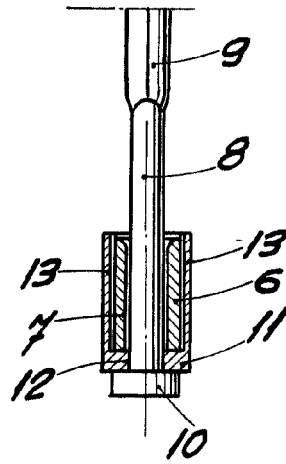


Fig. 4

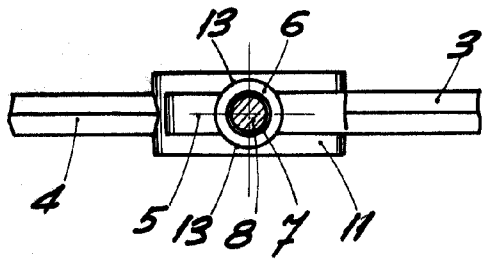


Fig. 5

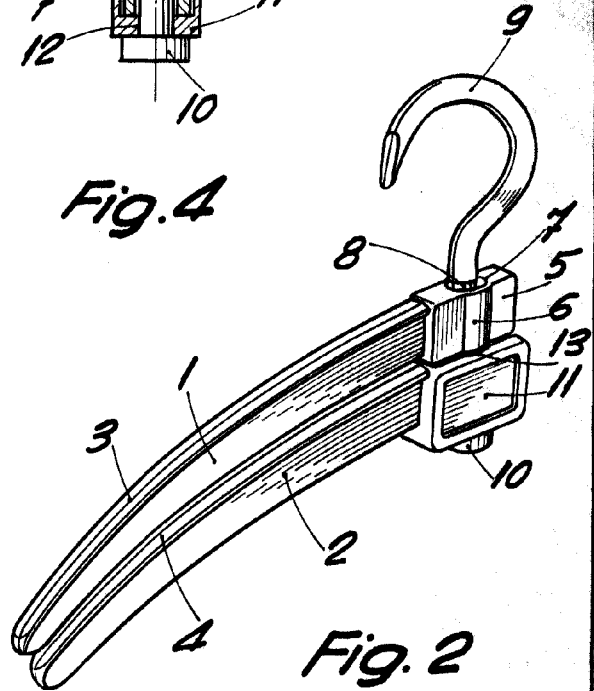


Fig. 2

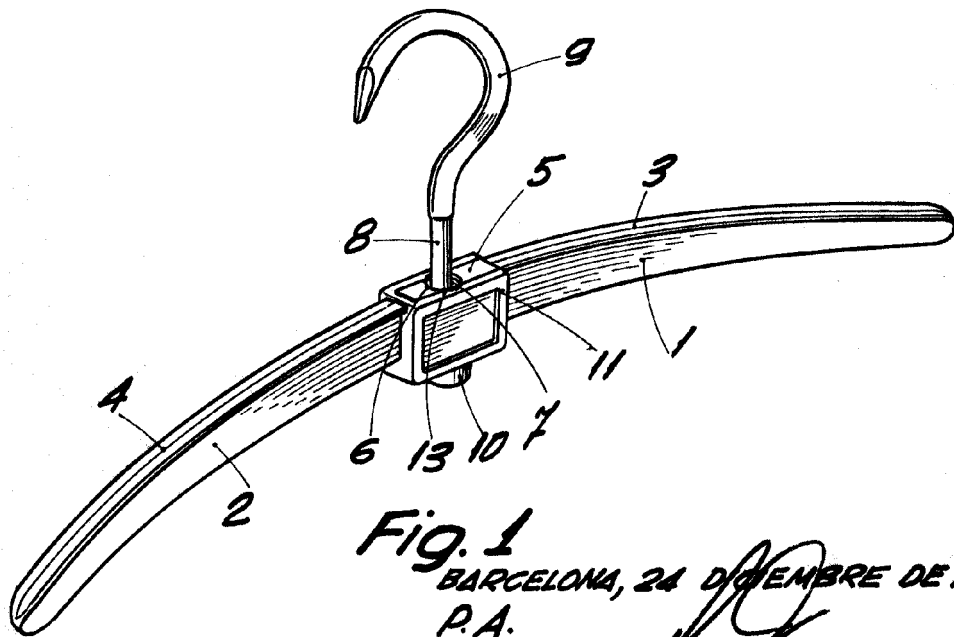


Fig. 1

BARCELONA, 24 DICIEMBRE DE 1962
P.A.

ESCALA VARIABLE



24