



97147

M O D E L O
D E
U T I L I D A D

a favor de Don Antonio DANIEL GELI, de nacionalidad española, residente en Barcelona, calle Muntaner, 66 por "TERMÓMETRO DE SOBREMESA".

- . -

MEMORIA DESCRIPTIVA

5. La presente invención se refiere a un termómetro de sobremesa, sumamente práctico y a la vez de elegante línea, que constituye un motivo decorativo para un escritorio o mesa de trabajo.

Esencialmente el termómetro en cuestión consta de una base en la que está fijado un cuerpo esférico, provisto de un corte secante superior y en el que ajusta y está fijado, mediante un tornillo alojado en un orificio que desemboca en el corte, el borde de una placa provista de



9747

una abertura en la cual está ajustada la cápsula termométrica.

.5. El corte secante de la esfera está inclinado hacia atrás, en relación a la horizontal de la base, de modo que la placa que soporta el termómetro adopta una posición oblicua para facilitar la lectura de aquél.

10. Para la mejor comprensión de cuanto queda descrito en la presente memoria, se acompaña un dibujo en el que, tan sólo a título de ejemplo, se representa un caso práctico de realización del objeto de la invención

15. En dicho dibujo, la figura 1 es una vista en perspectiva del termómetro; la figura 2 es un alzado lateral, en el que aparecen seccionadas la base y la placa soporte, por un plano que pasa por la abertura que aloja a la cápsula termométrica y la figura 3 es una sección transversal por un plano que pasa por la esfera que soporta la placa.

20. El termómetro descrito está constituido en el aludido dibujo por una placa rectangular -1- sobre cuya superficie, y próxima a uno de sus extremos, está fijada la esfera -2-, con su casquete inferior cortado para facilitar su apoyo. La esfera está dotada de un taladro diametral -3- alineado a otro -4- de la base, atravesados por el tornillo -5- que se aloja en el orificio roscado -3-.

25. La esfera -2- presenta un corte secante -6-, que parte de su casquete superior y está inclinado hacia atrás, en cuyo interior ajusta el borde inferior de una placa rectangular -7-, fijada mediante el tornillo -8- alo-



jado en el orificio -9- que atraviesa al corte -6-. El tornillo atraviesa a la vez a la placa -7- por el orificio -10- alineado al -8-.

5. La placa -7- presenta una ventana circular -11- en la que ajusta, por ejemplo a presión la cápsula termométrica -12- que, al igual que la placa -7-, adopta una posición inclinada hacia atrás para facilitar la lectura del termómetro,

10. El termómetro descrito es muy sencillo, su construcción no reporta ninguna operación complicada, de modo que se beneficia extraordinariamente su economía. Pese a ello, además de la utilidad que representa poseer un termómetro de sobremesa, resulta un motivo decorativo muy apropiado para su escritorio o mesa de trabajo.

15. Serán independientes del objeto de la invención, los materiales empleados en la construcción de los distintos elementos que la integran, formas y dimensiones de los mismos y cuantos detalles accesorios puedan presentarse, siempre y cuando no afecten a su esencialidad.

- . -

N O T A

20. Se reivindica como objeto del presente modelo de utilidad:-

1. Termómetro de sobremesa, que está constituido esencialmente por una base en la que está fijado un

97147

- 4 -

3 E



5. cuerpo esférico con un corte superior secante en el que ajusta el borde de una placa, fijada en dicho corte por un tornillo alojado en un orificio practicado en la esfera y que desemboca en el corte descrito, cuya placa tiene una abertura en la que ajusta la cápsula termométrica.

10. 2. Termómetro de sobremesa, según la reivindicación 1, caracterizado porque el corte secante de la esfera está inclinado, de modo que la placa que soporta al termómetro adopta una posición oblicua para facilitar la lectura.

3. Termómetro de sobremesa

La presente memoria consta de cuatro hojas foliadas escritas a máquina por una sola cara.

Barcelona, 31 de diciembre de 1962

Antonio DANIEL GELI

p.a.

97147



Fig. 1

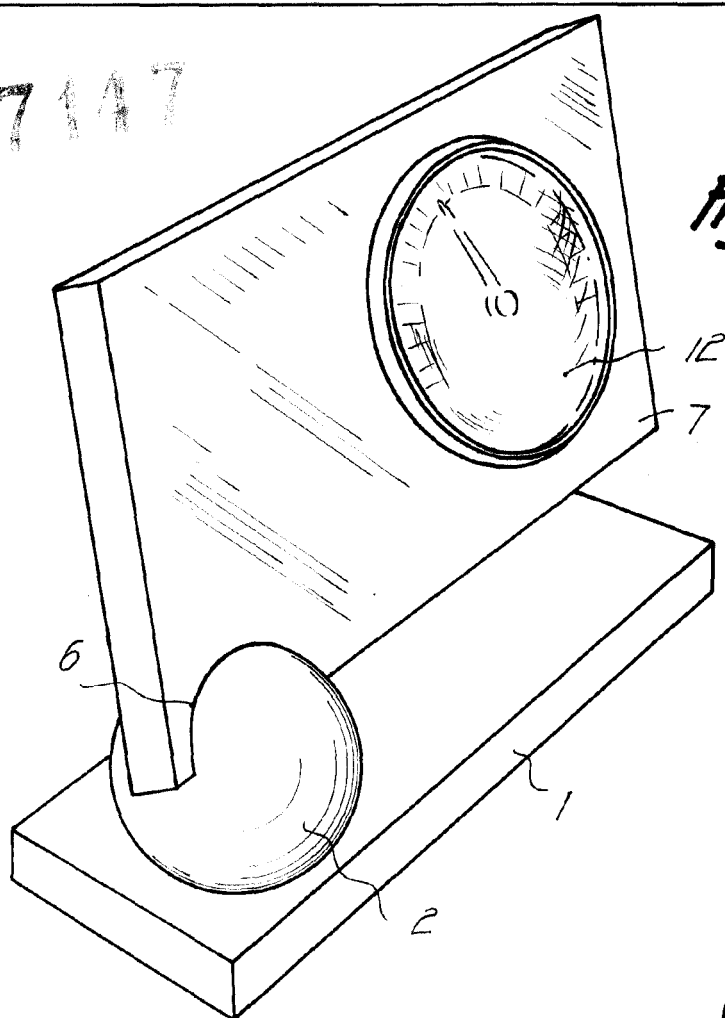


Fig. 3

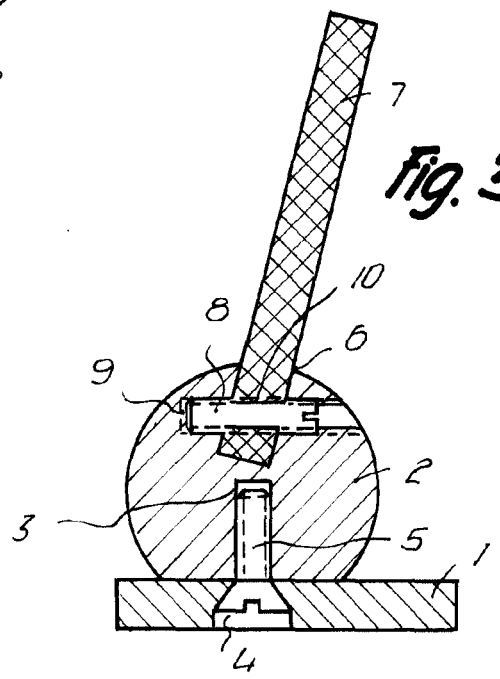
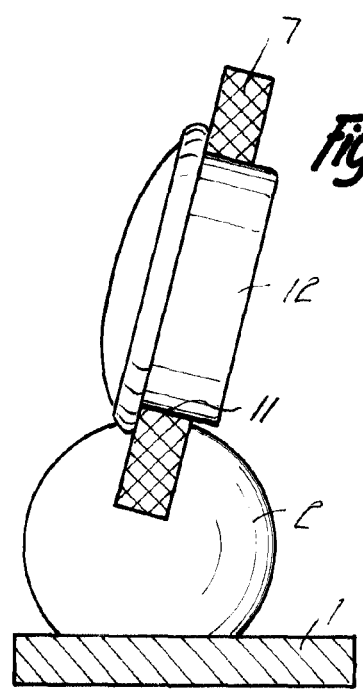


Fig. 2



Barcelona, 31 Diciembre 1962
Antonio Daniel Geli
p.a.

1696