

97140



MODELO DE UTILIDAD

por 20 años

A favor de Don Bernardo PEREZ BONAL, de nacionalidad española domiciliado en Madrid, Travesía del Almendro nº 7.

por:

"REVOLVER DE JUGUETE"

MEMORIA DESCRIPTIVA

La presente invención, tal y como su enunciado indica recae sobre un revolver de juguete, que al constituir una verdadera novedad sobre los conocidos hasta el presente, se pone al amparo de las leyes que en materia de Propiedad Industrial rigen en nuestro país.

5.-

Presenta la particularidad el revolver objeto de esta invención respecto a sus semejantes que el tambor alojador de las balas, independientemente de girar sobre su eje, muy fácilmente desplazable y recambiable, motivado a la facultad de que le dotan los elementos que integran este conjunto.

10.-



Se acompaña a la presente memoria descriptiva una hoja de planos ilustrativa en los que la figura 1ª corresponde a una perspectiva de parte del conjunto; la figura 2ª es una sección del conjunto baqueta-tambor y la figura 3ª es una perspectiva del casquillo retenedor de la baqueta.

5.-

La numeración que en dichas figuras consta, tiene en todas ellas el mismo valor y por eso tenemos:

10.-

- 1.- Revolver propiamente dicho
- 2.- Casquillo dispuesto en la parte baja del cañón
- 3.- Varilla originadora de la baqueta
- 4.- Cabeza de la varilla-baqueta -3-
- 5.- Tambor alojador de las balas
- 6.- Cámaras del tambor -5- alojadoras de las balas

15.-

La realización práctica de esta invención se lleva a cabo de la siguiente manera:

20.-

Bajo el cañón del revolver -1-, se ha adaptado el casquillo -2- formando cuerpo y a lo largo del cual discurre la varilla -3- con su cabeza limitadora -4- que por su extremo opuesto ensarta originando con ello el eje de giro correspondiente al tambor -5- comportador de las cámaras -6- de alojamiento de las balas con lo que al tener dicho tambor -5- facultad de desplazamiento lateral, al serle desprovisto del eje de giro -3- toda vez que este posee dicha facultad, el mencionado tambor puede ser desplazado de su alojamiento con suma facilidad y siguiendo esta trayectoria lateral, para ser recambiado por otro cuando su usuario así lo estime conveniente.

25.-

30.-

Descrita suficientemente la naturaleza del presente Modelo, se hace constar a los efectos oportunos que cualquier modificación de detalle que se introduzca en el mismo, se considerará incluida dentro de esta protección, en tanto no se

97140

- 3 -



cambie, altere o modifique la esencialidad del objeto descrito.

N O T A

Se declaran de propiedad y novedad en España, el contenido de las siguientes:

REIVINDICACIONES

5.- 1ª.- Revolver de juguete, caracterizado por comprender un armazón con las peculiaridades propias de los de su clase, presentando bajo el cañón y en su zona intermedia un cojine-
10.- te intimamente ligado, a lo largo del cual queda alojado con facultad de desplazamiento, una varilla con su correspondiente cabeza-tope, que al penetrar hasta el interior del alojamiento de la pieza-tambor, permite ensartar a esta última por su eje con facultad de giro rotatorio y desplazamiento a vo-
15.- luntad al ser desplazada la varilla retenedora.

2ª.- REVOLVER DE JUGUETE"

Todo ello conforme se describe y reivindica en la memoria que antecede que consta de TRES hojas escritas a máquina a dos espacios por una sola cara y dibujos que la ilustran

Madrid, 16 de Enero de 1.963

FIG. 1ª

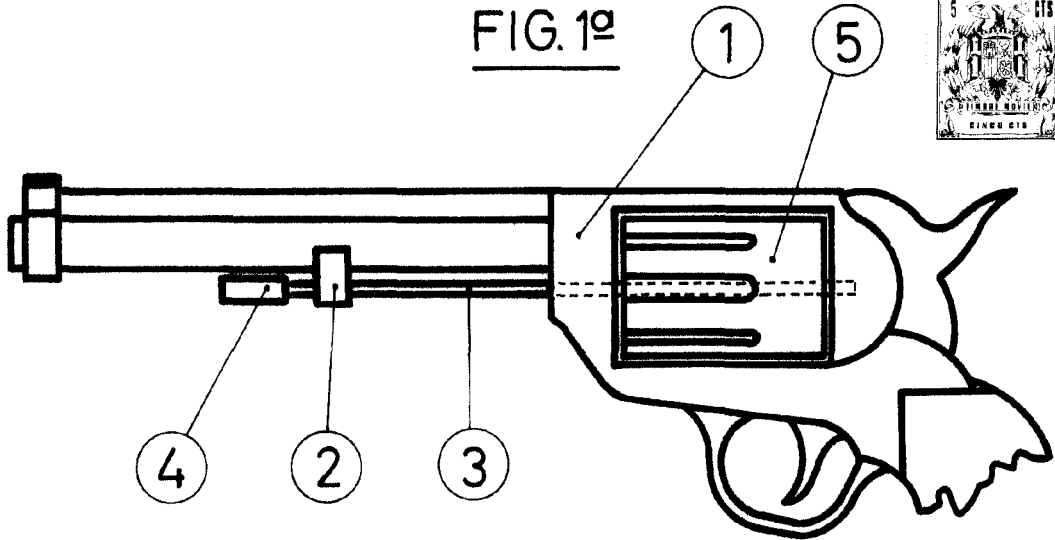


FIG. 2ª

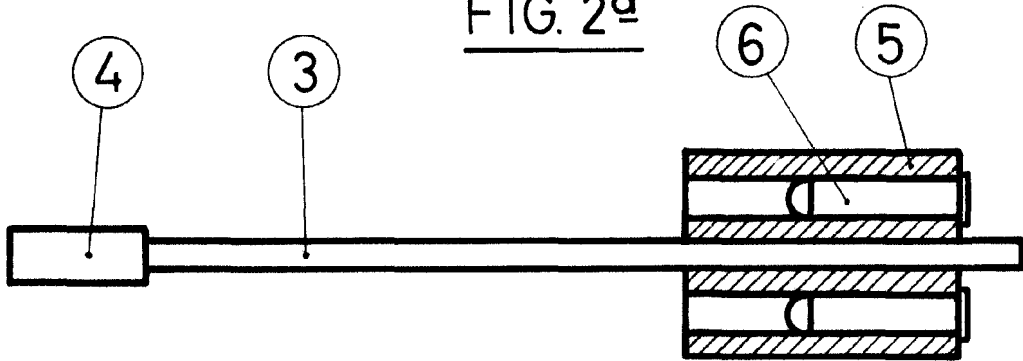
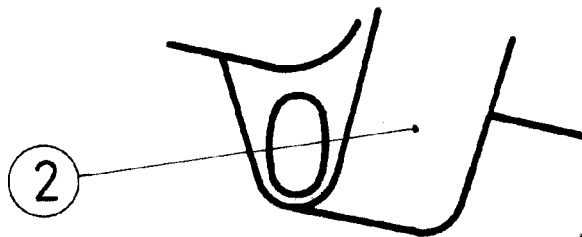


FIG. 3ª



Bernardo