



97130

MEMORIA DESCRIPTIVA

Correspondiente a la solicitud de un Modelo de Utilidad que, por veinte años se solicita para España a favor de AUXILIAR HOSTELERA ARAGONESA, S.A., Plaza de San Francisco 2. - - - - -

p o r

"APARATO RECOGE-MIGAS PARA SERVICIO DE MESA"

5 Se reivindica la protección jurídica prevista en el vigente Estatuto sobre Propiedad Industrial para un "APARATO RECOGE-MIGAS PARA SERVICIO DE MESA", cuya novedad con relación a cuanto se ha practicado en la materia hasta el momento presente, le hace acreedor del privilegio de explotación exclusiva que preceptúa el mencionado cuerpo legal.

10 Se trata de proteger la construcción de un aparato de gran simplicidad destinado a facilitar la recogida de los residuos de pan que comunmente quedan sobre la mesa después de las comidas. Por su gran utilidad, está especialmente indicado para

97130



1963

15 servicios de comedor de hoteles y restaurantes,  
ya que permite realizar tal recogida en forma rá-  
pida y segura.

20 En la hoja de planos que se acompaña, queda  
representado un posible caso de realización en la  
práctica, el cual se cita a título de ejemplo ilus-  
trativo de la redacción de la presente memoria des-  
criptiva y, por consiguiente, sin caracter limita-  
tivo alguno.

25 Haciendo referencia a la numeración conven-  
cional dada en la hoja de planos a las diversas  
partes y piezas componentes del objeto, a continua-  
ción se detalla su construcción y características.

Consta esencialmente de una caja o carcasa  
principal (1) provista de una tapa practicable (2),  
verificándose el acopio de migas en el interior de  
dicha caja.

30 Al expresado fin, la mencionada caja o carca-  
sa presenta por su parte inferior una ventana lon-  
gitudinal (3) ocupando toda la anchura del aparato  
por cuya ventana entran en su interior las migas  
al ser arrastradas por un rodillo de cerdas (4).

35 Este rodillo gira sobre un eje (5) apoyado  
en los moyús de dos ruedas laterales (6) dotadas  
de bandas de rodaje (7) que permiten la máxima adap-  
tación del aparato a la superficie de la mesa.

40 Para la cómoda manejabilidad del aparato,  
éste va provisto de un asa (8) fija en la parte  
superior de la carcasa.

97130



45 Se hace la salvedad de que los detalles acci-  
dentales de forma, tamaño y materiales utilizados  
en su construcción, podrán ser objeto de altera-  
ción, sin que tal modificación desvirtúe la esen-  
cialidad que caracteriza a dicho objeto.

N O T A

50 EN RESUMEN: El presente Modelo de Utilidad que  
por veinte años, se solicita para España, ha de re-  
caer sobre las siguientes reivindicaciones:

1ª.- "APARATO RECOGE-MIGAS PARA SERVICIO DE MESA"  
caracterizado por estar constituido por una caja  
con tapa practicable, en cuyo fondo queda previs-  
ta, a todo lo largo de su anchura, una ventana por  
55 la que sobresale un rodillo de cerdas que gira so-  
bre un eje apoyado por ambos extremos en dos rue-  
das laterales dotadas de bandas de rodaje; manejan-  
dose el aparato mediante un asa solidaria a la  
parte superior de la mencionada caja.

60 2ª.- Por último, se reivindica la protección jurí-  
dica que, por veinte años, se solicita para España.

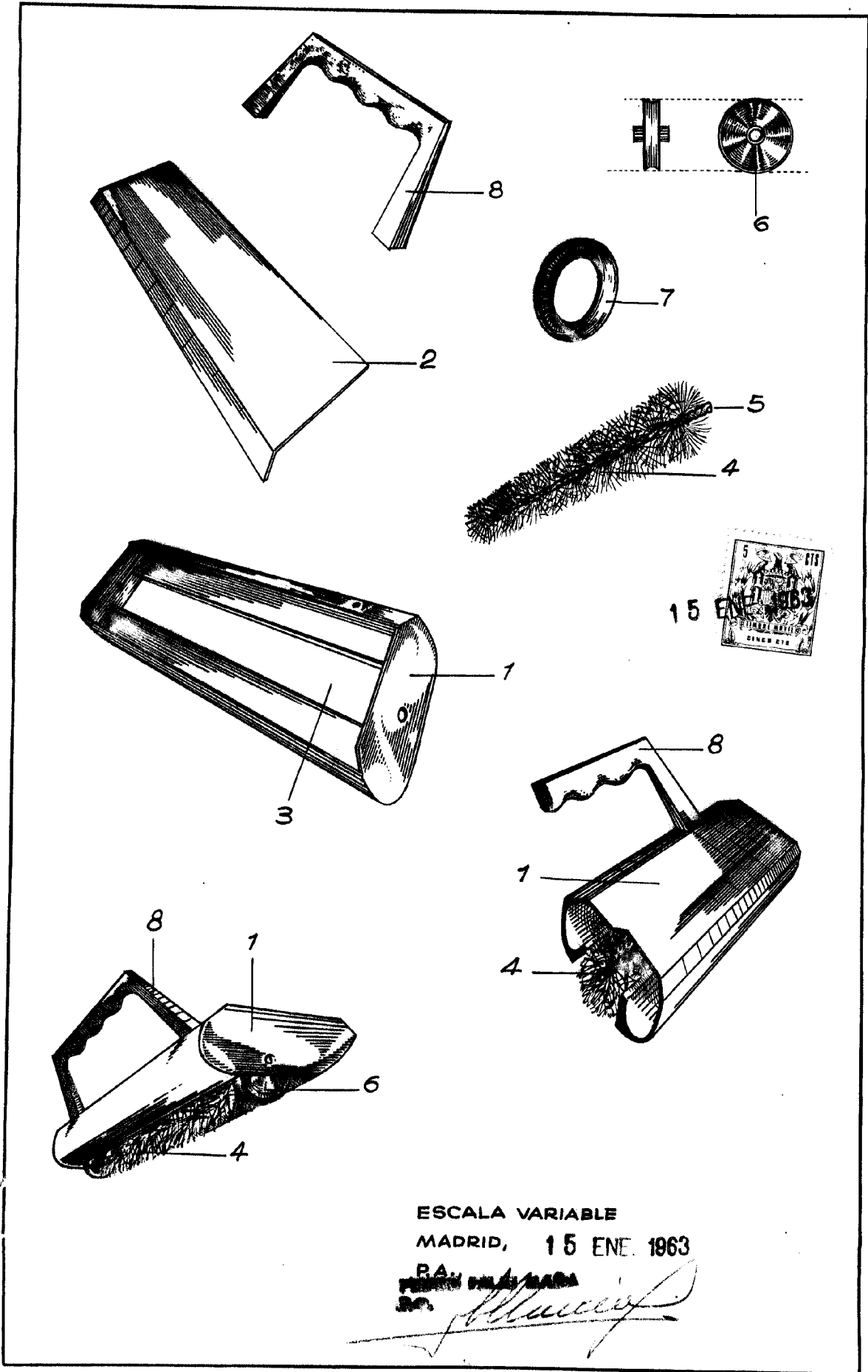
p o r

"APARATO RECOGE-MIGAS PARA SERVICIO DE MESA", todo  
conforme queda expresado en la presente memoria  
65 descriptiva que consta de -tres- folios escritos  
por una sola cara y una hoja de planos que se acom-  
paña.

Madrid, 15 ENF 1963

P.A.

PEDRO FELIU MARA  
P.A.



ESCALA VARIABLE  
MADRID, 15 ENE. 1963

PA: ~~PA: MADRID~~  
SA:

*[Handwritten signature]*