



97122

97122

M O D E L O
D E
U T I L I D A D

por "UN ESCURRIDOR", a favor de la razón social española
MOVILFRIT ESPAÑOLA, S.A., con domicilio en BARCELONA, Pa-
seo de Gracia, núm. 86, 5ª.

MEMORIA DESCRIPTIVA

El presente modelo de utilidad se refiere a un es-
curridor.

5. En el modelo se ha previsto una pieza enteriza
cuya conformación especial permite su aplicación en el
borde de embocadura de la cubeta del aparato, mantenién-
dose en posición estable debido a un apalancamiento pro-
ducido por dos frentes transversales y paralelos que
actúan respectivamente contra la cara interna y externa
del lateral de la citada cubeta.

10. Esta pieza en su posición de trabajo queda ex-

97122



5. terior a la embocadura de la cubeta, presentando un plano inclinado de vertido hacia la misma, flanqueado por dos bordes de guía para el líquido a escurrir, y dotada de topes a escuadra o embutidos en el mismo plano, retentores de una cesta, bandeja o similar.

Con el fin de facilitar la explicación, se acompaña a la presente memoria descriptiva de una lámina de dibujos en la que se ha representado un caso de realización que se cita a título de ejemplo.

10. En los dibujos.

La figura 1, representa una vista en perspectiva del escurridor, según el modelo.

La figura 2, manifiesta una sección en alzado lateral del dispositivo, en posición de trabajo.

15. Consiste el modelo en una pieza que comprende un plano inclinado 1 dotado de un frente 2, con pestaña de agarre 3, y de los laterales 4, unidos transversalmente por una pieza de sección en U, 5, forma otro frente paralelo y retrasado respecto al 2.

20. El frente 2, actúa contra la cara interna del lateral 6, de la cubeta, figura 2, mientras que el frente 5 lo hace por la cara exterior, dando lugar a un apalancamiento que mantiene en posición estable al conjunto.

25. En el plano inclinado de vertido, se han situado a una misma los topes 7, para retención de una cesta, bandeja o similar, estando flanqueado este plano por los rebordes 8, guías del líquido a escurrir.

30. El modelo dentro de su esencialidad puede ser llevado a la práctica en otras formas de realización que difieran en detalle de la indicada a título de ejemplo en la

97122

- 3 -



descripción, a las cuales alcanzará igualmente la protección que se recaba. Podrá, pues, construirse en cualquier forma y tamaño, con los materiales más adecuados por quedar todo ello comprendido en el espíritu de las reivindicaciones.

= . =

97122

- 4 -



N O T A

Descrito el objeto y utilidad de la presente invención, se declaran como no divulgadas ni practicadas en España, las siguientes reivindicaciones.

5. 1. Un escurridor, caracterizado esencialmente por el hecho de estar constituido por una pieza plana e inclinada en su posición de trabajo, que presenta una doblez en su borde inferior con pestaña retentora, y dos laterales adyacentes a esta doblez que forman dos bordes paralelos y elevados respecto del plano inclinado, para guía del líquido a escurrir, estando estos laterales vinculados por una travesaño que forma un frente retrasado respecto a la doblez citada y dotada de una tira de material amortiguador actuando ésta y la doblez contra la cara interna y externa del lateral de la cubeta respectivamente,
10. 15. produciendo un apalancamiento que estabiliza al conjunto en posición exterior a la embocadura de la cubeta.

20. 2. Un escurridor, según la anterior reivindicación en el que el plano inclinado de vertido, presenta a una misma altura unos topes para retención del elemento a escurrir.

3. Un escurridor.

Madrid, a 15 ENE. 1963

MOVILFRIT ESPAÑOLA, S.A.

p.a.

JAIMÉ ISERN MIRALLES

P.P.



97122

MOVILFRIT ESPAÑOLA, S.A.

97122

Hoja única



15 ENE

Fig. 1

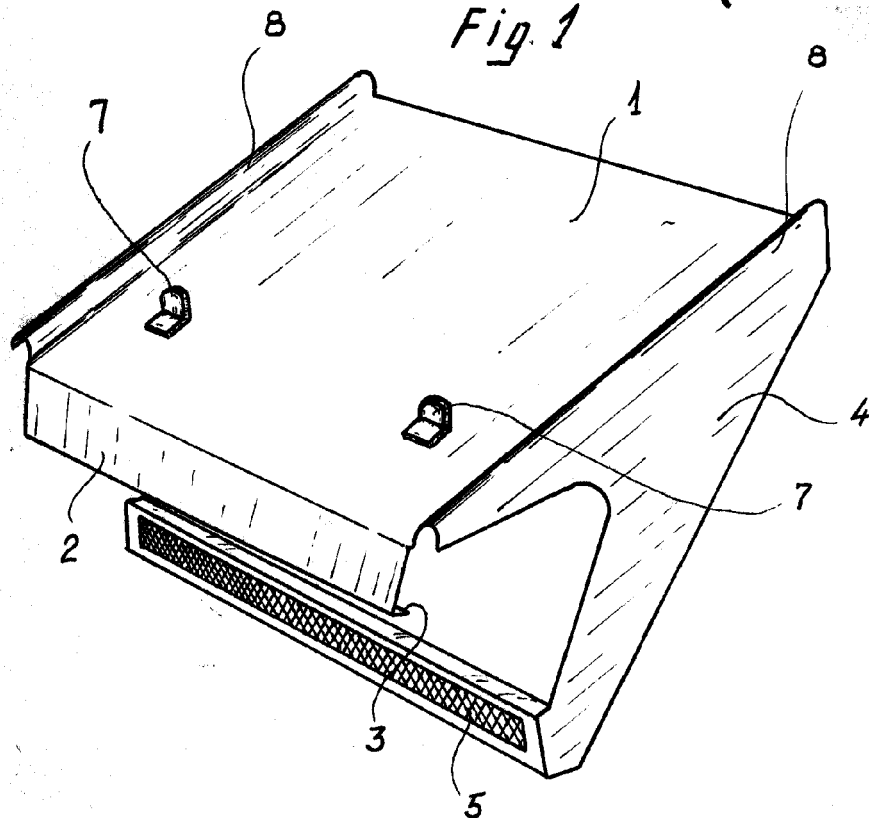
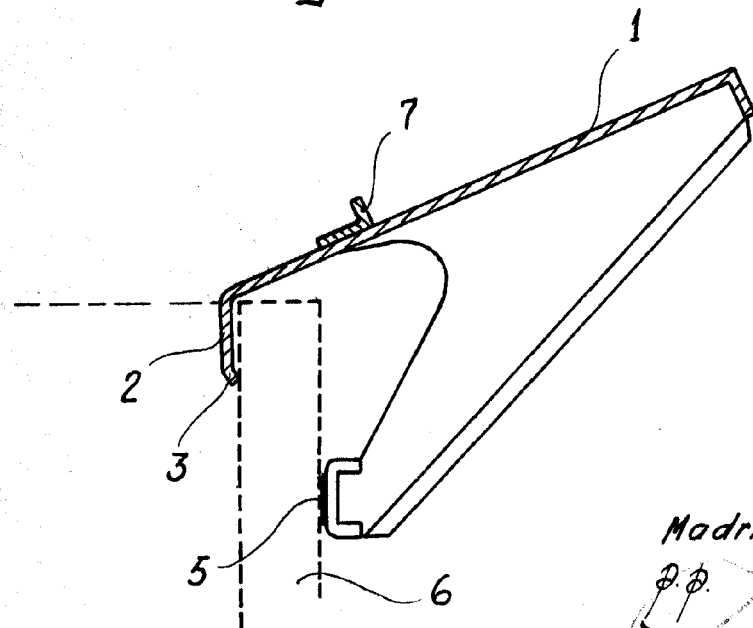


Fig. 2



Madrid, 15 ENE. 1963
Jaime Isern

φ.φ.