

97120



MODELO DE UTILIDAD

=====

A FAVOR DE DON FELIX MUÑOZ GARCIA, domiciliado en
Madrid, calle Cedaceros núm. 6.

PLATO DE DUCHA PROTEGIDO

=====

VENTAJAS DEL MODELO PRESENTADO.- Por su especial configuración las aguas, al ducharse, no salen fuera del plato.

ANTECEDENTES SOBRE PLATOS DE DUCHA.- Los platos de ducha, generalmente cuadrados, con una altura interior de 5 a 7 ú 8 cms., tienen el inconveniente que debido precisamente a su configuración las aguas con que ducharse salen fuera de dicho plato, vertiéndose al exterior con el consiguiente perjuicio para el lugar donde está colocado.

DESCRIPCION DEL PLATO DE DUCHA PROTEGIDO.- A fin de lograr que este tipo de aparato sanitario cumpla con la utilidad que le corresponde, el que suscribe ha construido un modelo que salva los inconvenientes antes mencionados, para lo cual sobre una de las caras coloca un peto o protección de forma que pueda quedar resguardado del exterior la totalidad del plato de ducha; es decir, que tres paredes del mismo pueden ir revestidas y éstas en el aparato serán normales, al estilo de los platos actualmente conocidos, pero la cuarta, que servirá de entrada a dicho recinto, llevará una altura superior de unos 20 cms., sin que estp quiera decir que no pueda ser en más o menos, como asimismo el que el plato en general pueda inclusive llevar la misma altura, pero siempre, y es la razón de esta idea, que

97120

evite verter aguas al exterior, lo que se logra por tener la entrada de menor extensión que el frente total de dicho aparato, quedando sendos espacios a los extremos de forma que el ancho total de la cortina de baño sea superior al del hueco de entrada, evitando salida del agua al exterior, como sucede actualmente si se trata de un plato corriente sin esa protección.

También se ha previsto este plato de ducha con la posibilidad de construir tres lados bajos y uno alto como en el modelo anterior, pero sin dejar espacios laterales, o sea, ancho en toda su extensión. También puede resultar un aparato con dos lados bajos de 5 a 8 cms. y dos altos. Este aparato se basa en el supuesto de ser colocado en una habitación donde dos lados lleven pared, e inclusive 4 lados altos con o sin espacios laterales a que nos referimos en el párrafo anterior.

Al proyectar la construcción del PLATO DE DUCHA PROTEGIDO se ha pensado emplear como material: la loza, grés, porcelana, fundición de hierro, chapa, acero plastico etc.

Forma rectangular será la suya, y todas sus superficies interiores quedaran lisas, y las aristas y vértices redondeados para que sobre ellos se pueda esmaltar en el color que se desee.

El orificio de desagüe deberá estar realizado en forma de tronco de cono invertido, con el fin de que al instalar la válvula de desagüe todo el agua del plato de ducha salga y quede completamente vacío.

REIVINDICACIONES.- Uno o dos de los lados que forman el perímetro de la ducha es de mayor altura que los demás.

Otra particularidad especial es el estar situado el desagüe en un lateral de este aparato sanitario.

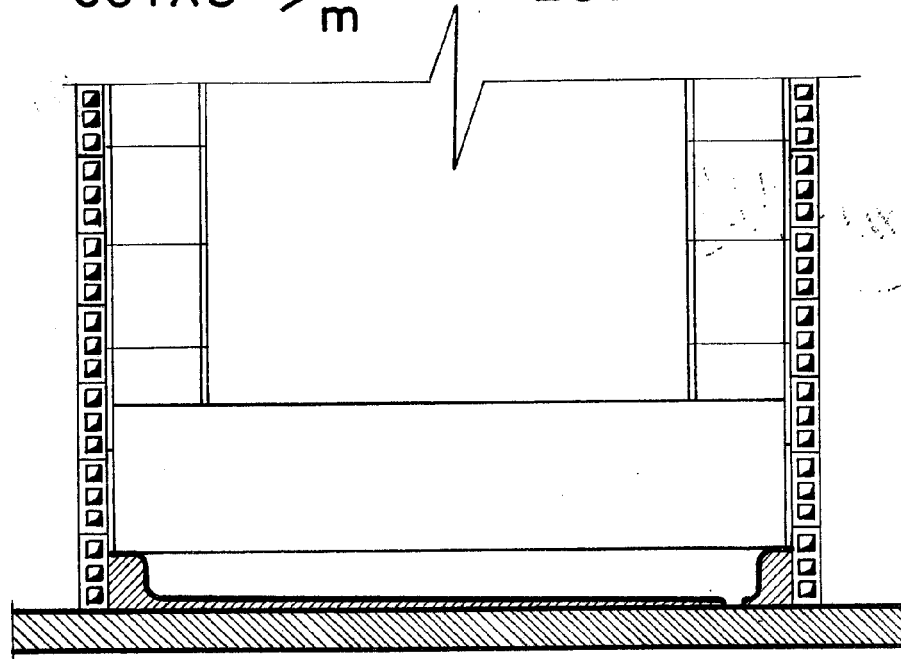
Madrid, 10 enero 1.963.



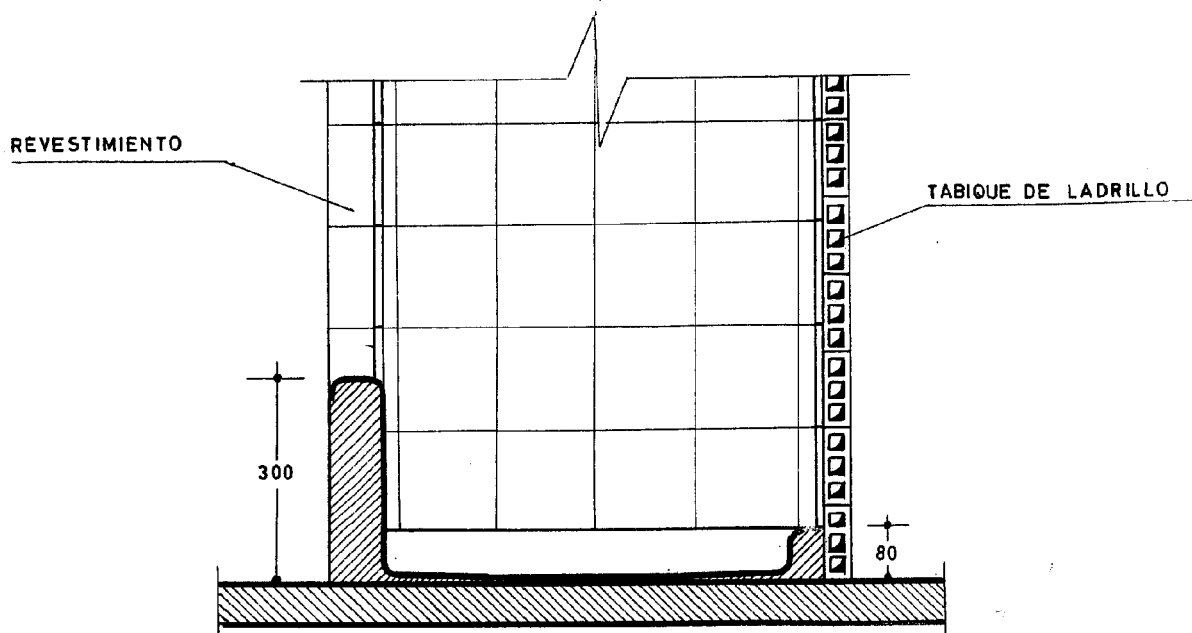
PLATO DE DUCHA PROTEGIDO

COTAS $\frac{m}{m}$

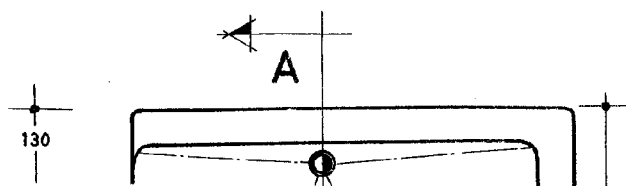
ESCALA 1:10



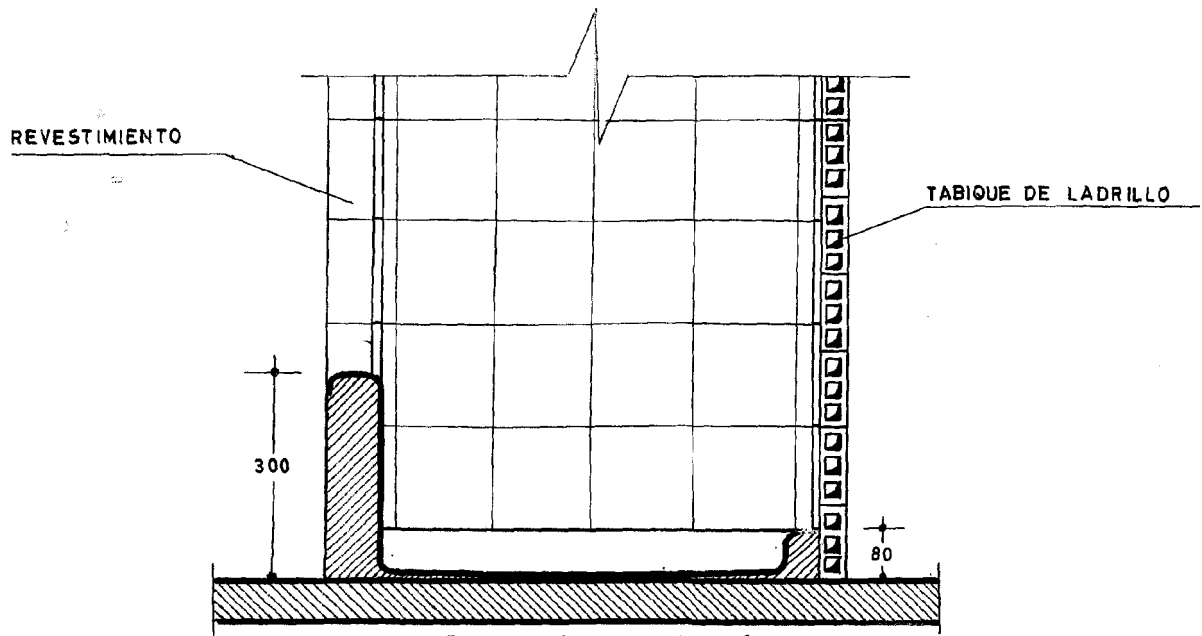
Seccion: A-A'



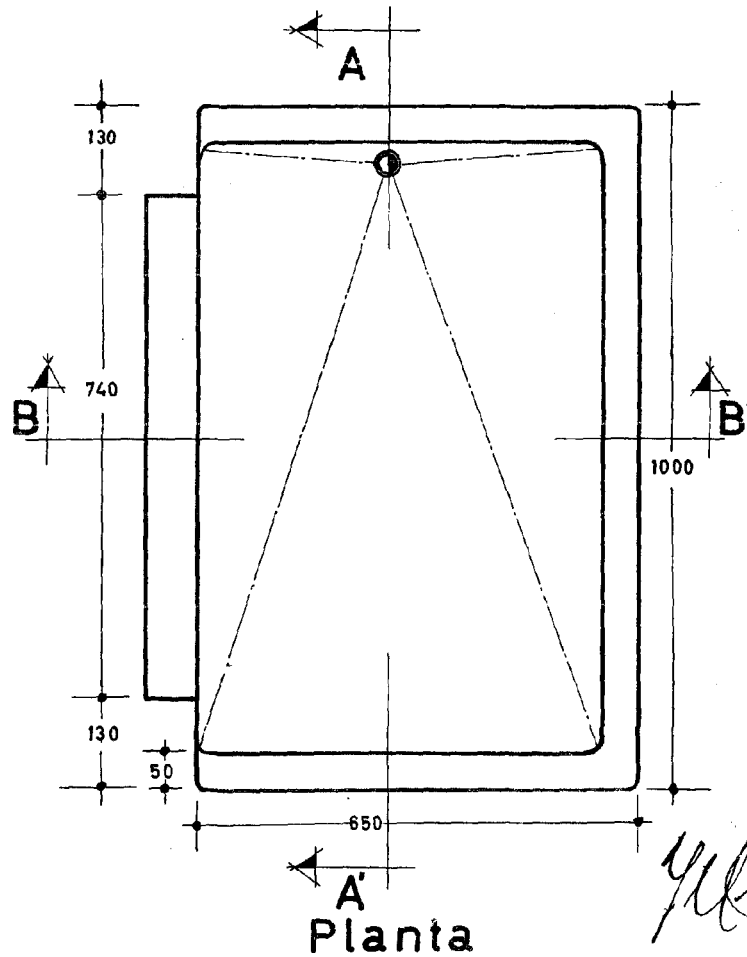
Seccion: B-B'



Seccion: A-A'



Seccion: B-B'



NOTA: Las medidas que figuran en este plano corresponden a un modelo sin que ésto quiera decir que no puedan ser variadas en más o en menos.