

97118

Patente Española

MEMORIA

descriptiva sobre "Mejoras en o relacionadas con disposiciones de Señales por sonido."

POR

The Sparks-Willington Company

DE

Jackson,

Estado de Michigan,

Estados Unidos de América

P A T E N T E



a favor de

THE SPARKS-WITHINGTON COMPANY, DE JACKSON, ESTADO DE MICHIGAN,
ESTADOS UNIDOS DE AMERICA

por

MEJORAS EN O RELACIONADAS CON DISPOSICIONES DE SEÑALES POR
SONIDO.

M e m o r i a D e s c r i p t i v a .

La presente invención se relaciona con cierta disposición nueva y mejorada de señales por sonido, y más especialmente una disposición de señales o bocina del tipo accionado magnéticamente.

El objeto principal de la invención es la producción de una disposición de señales eficaz y de construcción fuerte, de manufactura y disposición económica, y que produzca una señal de la naturaleza deseada, así como con el diapason y amplitud requeridos.

Otros objetos y ventajas se relacionan con los detalles de la estructura, y la forma, posición, arreglo y asociación de las piezas de la misma, tal como aparecerán más plenamente descritas en la siguiente descripción, hecha en conexión con los dibujos adjuntos, en los cuales:

La Fig. 1 es un alzado de una bocina de la presente invención.

La Fig. 2 es un corte tomado en la línea 2-2 de la Fig. 1.

La disposición de señales o sea su estructura que aparece ilustrada es del tipo de diafragma accionado magnéticamente,



y como aparece indicado comprende una sección de diafragma posterior 1, que tiene su parte central inclinada y de una forma de copa substancialmente cilíndrica y formada en su parte central con una abertura para recibir el imán o campo magnético 2. El diafragma 3 está empalmado entre la sección de caja de diafragma posterior y un anillo o arandela 6, interpuesto entre la sección de caja de diafragma delantero 4 y el canto del diafragma, suministrándose los pernos 5 para empalmar las secciones de caja, la arandela y el diafragma juntos.

La sección de caja de diafragma delantero 4 lleva un proyector adecuado 95. El imán 2 puede estar asegurado a la sección de caja de diafragma de cualquier manera adecuada que no es necesario ilustrar ni describir en la presente, y como aparece ilustrado el imán está formado con una canal o ranura continua 12, que rodea el pasaje central y se adapta para recibir un carrete de campo 13. Ese carrete de campo está completamente en la parte delantera de la superficie posterior del imán 2, en la estructura montada de modo que el inducido 19 en el funcionamiento de la estructura entrará en contacto directamente con la superficie posterior del imán 12.

El diafragma 3 tal como aparece ilustrado, está provisto con una abertura central rodeada por un anillo de refuerzo roscado internamente o collarín 14, permanente y rigidamente asegurado de cualquier manera adecuada al canto del diafragma que está en la abertura central. Un manguito 15 está provisto con una parte roscada externamente para coactuar con el collarín roscado internamente 14, y que constituye una parte rígida del diafragma y un extremo del manguito sobresale hacia adelante del diafragma y puede ser achatado sobre lados opuestos diametralmente, para recibir una arandela o anillo 16, que tiene una abertura no circular que se adapta para ajustar en el extremo de la manga 15, de modo que el anillo pueda usarse para hacer girar la manga o manguito, y el anillo va asegurado en posición sobre el extremo del manguito por medio de un perno con cabeza 17, que va empalmado contra el buje 14, en la parte del centro



del diafragma, con la cabeza del perno con preferencia separada del anillo 16 por medio de la arandela 18. El perno 17 se prolonga completamente a través del manguito 15 y sobresale por la parte posterior del mismo pasando a través del inducido 19, la arandela 20 y el resorte de hoja 21, y está enroscado en la base substancialmente plana 22 del manguito 23 que descansa sobre la superficie exterior del resorte 21.

Con el objeto de efectuar un juego rígido y apretado entre el diafragma 3, el disco 16, el manguito 15, el perno 17, inducido 19, arandela 20, resorte 21 y el manguito 23, el extremo posterior del manguito 15 es algo alargado y de forma esférica para que asiente apretadamente en una depresión de forma esférica substancialmente similar, en el lado adyacente del inducido 19, y el lado opuesto del inducido está formado con una depresión plana de forma circular para recibir la arandela 20.

La arandela 26 está provista con un asiento substancialmente esférico para el contacto con la parte posterior curva o esférica de la arandela 20, y dicha arandela 26 está interpuesta entre el resorte 21 y la arandela 20, y tiene depresiones para recibir los muñones 24, formados en la base plana 22 del manguito 23, y cuyos muñones se extienden o se prolongan a través de depresiones de forma similar en el resorte 21, pero no entran en contacto con la superficie posterior esférica de la arandela 20.

La característica principal de la presente invención consiste en la forma y construcción del empalme o manguito 23, que está formado con una pieza sola de metal de una sola pieza, como por ejemplo, latón, y tiene su base 22 formada con una abertura central roscada internamente para recibir el extremo posterior del perno 17, y también con los muñones 24, que sobresalen del fondo de la base. Un montante 80 asciende desde la base 22 y tiene un brazo 81 curvado a ángulo substancialmente recto, para quedar paralelo con el espacio desde la base 22, y formado con una abertura roscada internamente y alineada con el perno 17,



cuya abertura se adapta para recibir un tornillo ajustable 41, que se adapta para ser trabado en cualquiera posición de ajuste por medio de una tuerca 82. El tornillo ajustable 41 que lleva el empalme o manguito 23, actúa para hacer funcionar el mecanismo de contacto y ruptura para los circuitos de la bobina, y para llevar a cabo ese fin se suministra un pedestal construido en la parte posterior y llevado en la sección de caja de diafragma 1, y ese pedestal 83 lleva los contactos que son separados intermitentemente y puestos otra vez juntos como se describirá más adelante. Ese pedestal puede consistir de un cierto número de piezas separadas aseguradas juntas y a la sección de caja por medio de uno o más pernos 57, y el pedestal comprende una barra rígida 34 con un extremo de la cual va montado sobre los pernos 57 y rigidamente asegurado en el pedestal, y el otro extremo del cual sobresale hacia adentro desde el pedestal hacia el empalme o manguito 23, y lleva un miembro de contacto ajustable 38 que se adapta para intermitentemente poner en contacto con un segundo miembro de contacto 37, llevado por un brazo de resorte 32 que de igual manera tiene uno de sus extremos montados sobre el pedestal 83. La barra 34 y el brazo de resorte 32 están aislados entre sí en el pedestal de cualquier manera adecuada y muy conocida. El brazo flexible 32 se prolonga más allá del contacto 37 y en el espacio entre la base 22 y el brazo 81 del empalme o manguito, y provisto en su extremo con un miembro en forma de copa 39, que contiene cualquier material de contacto aislante y adecuadamente duro 40, para entrar en contacto con el tornillo ajustable 41 que lleva el empalme o manguito 23.

Como podrá verse claramente, ese empalme o manguito 23 se mueve hacia adelante y hacia atrás con el inducido, y el tornillo adyacente actuará para separar los contactos 37 y 38, y luego permitir que entren en juego. El empalme o manguito 23 como aparece indicado, tiene una nervadura 84 dispuesta centralmente del montante 80 y prolongándose hacia arriba alrededor

de la curva en el brazo 81 para proporcionar la rigidez necesaria para esa parte del empalme o manguito.

La bocina hasta ahora descrita constituye de por sí un artículo muy útil de manufactura, pero con el objeto de proporcionar resultados mejorados de una naturaleza substancial, el perno 17 está formado con una prolongación 81, que puede ser formada con o asegurada al perno de cualquier manera adecuada, y con el objeto de ilustrarla la parte delantera del frente del perno 17 está formada con una depresión roscada que se adapta para recibir el extremo roscado del miembro de prolongación 85, de modo que las dos piezas están aseguradas juntas de un modo rígido y firme y constituyen en efecto, un perno o varilla. El extremo delantero de la varilla de prolongación 85 termina hacia adelante de y en la parte de afuera del proyector 8, y como aparece indicado está externamente roscada y reducida y se extiende a través de la parte central de un resorte o mejor disco, de una barra de resorte 86, que tiene sus extremos opuestos rigidamente asegurados a partes diametralmente opuestas del extremo delantero del proyector 8, como por ejemplo, por los tornillos 87 que aparecen indicados, aunque se puede utilizar cualquier otro medio adecuado para asegurarlos. Esa barra de resorte puede ser como aparece indicado, acanalada con el objeto de impartirle fuerza adicional. Las arandelas 88 y 89 van montadas en el extremo roscado reducido del perno 85, sobre lados opuestos de la barra de resorte 86, y un disco 90 va montado sobre la varilla 85 en la parte delantera de la arandela 89, y asegurada allí en posición de cualquier modo adecuado, como por la tuerca 91, y la arandela 92 está interpuesta entre la tuerca y el disco. El disco o cuerpo vibratorio 90, con preferencia es de una área algo menor que el área del extremo delantero del proyector y está completamente en la parte de afuera del proyector y con preferencia hecha con metal de campana o de cualquier otro material similar, y se ha descubierto que un disco de tamaño adecuado y formado o hecho con material adecuado, cuando

se dispone completamente hacia adelante del proyector y conectado con el inducido 19 para la actuación directa del mismo, entonces produce un resultado nuevo y sumamente eficiente, especialmente para conducir la energía en la nota resultante de la bocina avisadora.

Por supuesto, que el disco 90 puede conectarse con el inducido 19 de varios modos para hacerle funcionar, y puede ser sostenido de nuevos y diversos modos, y aunque se ha indicado y descrito una estructura específica como ilustración de una forma de ejecución de preferencia de la invención no se desea limitarse a los detalles de la estructura, porque se pueden introducir varios cambios y modificaciones dentro del alcance y significación de las reivindicaciones a continuación.

N O T A



Se reivindica como objeto de la presente Patente:

1 - Una disposición para señales caracterizada por el hecho de que comprende un proyector o bocina, que tiene un disco vibratorio en la parte exterior de la misma, y conectado con el medio de producir sonido de la disposición.

2 - Una disposición para señales de acuerdo con la reivindicación 1, caracterizada por el hecho de que el proyector o bocina se prolonga hacia adelante desde el diafragma de la disposición y que el disco vibratorio está en posición hacia adelante del proyector y conectado con el diafragma para movimiento con él.

3 - Una disposición para señales de acuerdo con la reivindicación 2, caracterizada por el hecho de que el diafragma y el miembro vibratorio se adaptan para ser simultáneamente vibrados por medio de la intervención de un inducido conectado con el diafragma.

4 - Una disposición para señales de acuerdo con la reivindicación 2, caracterizada por la provisión de una varilla con un extremo de la cual asegurado al disco vibratorio, y el otro



extremo de la cual pasa a través del diafragma y está conectado con él.

5 - Una disposición para señales de acuerdo con la reivindicación 1, caracterizada por el hecho de que el proyector o bocina lleva medios tales como una barra de resorte que se extiende a través del extremo delantero del proyector, para sostener el disco vibratorio.

6 - Mejoras en o relacionadas con disposiciones de señales por sonido.

Madrid, 3 de Marzo de 1926.

The Sparks-Withington Company.

P.P.

Por Poder
de SANTOS I. CEREZO

FIG. 1.

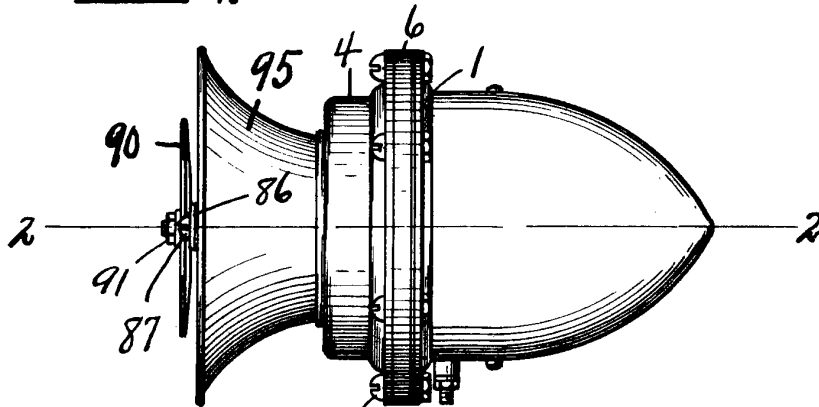
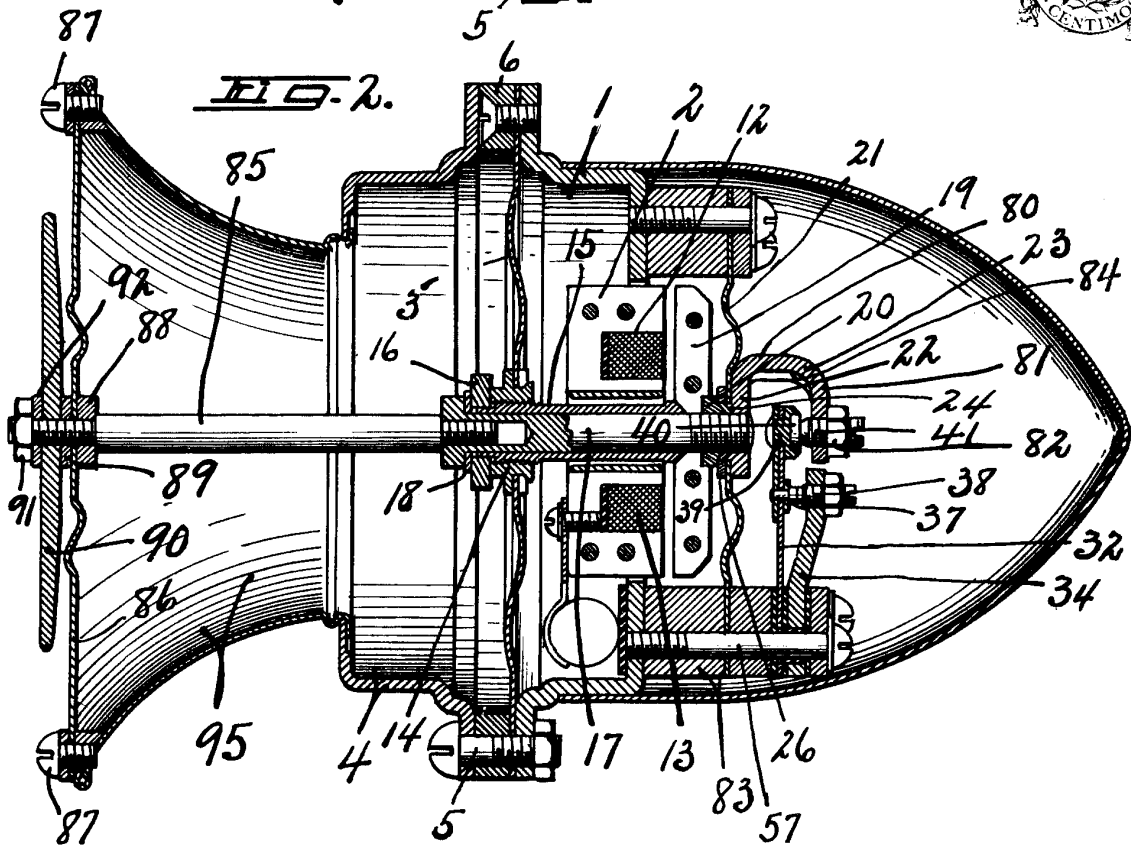


FIG. 2.



David S. Murray 1920

David S. Murray