

Ref. 98.26.

Certificado de Adición a la

# Patente Española

N.º 98.211, expedida con fecha 4 de Julio de 1925

97, 100

# MEMORIA

descriptiva sobre: "Mejoras introducidas en el objeto de la patente principal"

**POR**

Societé des Mines de Frankenhelm

**DE**

Paris

Francia



El presente invento tiene por objeto ciertos perfeccionamientos introducidos en la cámara de combustión de volúmen reducido para combustibles pulverizados, descrita en la patente principal. Estos perfeccionamientos consisten en una disposición determinada que permite el recalentamiento del aire de combustión, con objeto de acelerar la combustión del carbón pulverizado en el ante-hogar, facilitando así el empleo de los carbones de escaso porcentaje en materias volátiles, sin tener necesidad de aumentar la longitud de los conductos alargados, por fuera de la cámara de combustión y en el fondo de los cuales van colocados los mecheros.

El recalentamiento del aire de combustión se obtiene haciéndole circular con ayuda de un ventilador, por unas capacidades dispuestas sobre las paredes de la cámara, las cuales se han detallado en la patente principal, con objeto de recuperar las calcrias perdidas por radiación, y facilitar la precipitación de las cenizas. A su salida de las capacidades el aire es conducido por una canalización apropiada a un punto conveniente de los conductos alargados.

Como se verá, fijándose en el adjunto dibujo, el cual es un simple ejemplo de ejecución, las capacidades 10 van dispuestas sobre las paredes del cenicero que forma la parte inferior de la cámara de combustión 5, las cuales paredes van unidas a una tubuladura 12 en la cual hay un ventilador 13 para la impelación del aire; la disposición de una tubería 14 con interposición de un grifo llave de reglaje 15 conduce el aire que es recalentado durante su paso por las capacidades 10 a los conductos prolongados 1, situados a la salida de los quemadores 3, y desemboca en la parte superior de la cámara 5.

Las capacidades 10 pueden ir formadas por elementos tubulares cajones de metal o de materia refractaria, y podrán colocarse en las paredes y bajo la solera del cenicero.



Esta disposición permite acelerar la combustión del carbón pulverizado en el ante-hogar, y en el caso en que se empléen carbones de escaso porcentaje de materias volátiles, no es necesario aumentar las longitudes de los conductos alargados.

N O T A .

Habiendo ya descrito y detallado con toda amplitud la naturaleza de nuestro invento, así como la manera de llevarlo a cabo en la práctica, debemos hacer constar que las disposiciones anteriormente descritas son susceptibles de ligeras modificaciones en sus dimensiones y detalles, sin que por ello se altere el principio fundamental del invento. También se hace constar que dicho invento se refiere a un certificado de adición francés de fecha 24 de Marzo de 1925, señalado con el N° 30.250 acogiendo, por lo tanto, a los beneficios que concede el art° 16 de la Ley de Propiedad Industrial, referente al Convenio Internacional del 1883, modificado por el Acuerdo de la Conferencia de Bruselas de Diciembre de 1900 y lo que constituye la esencia de dicho invento y por lo que solicitamos certificado de adición a la patente principal N° 93.211 expedida con fecha 4 de Julio de 1925 por: "Una cámara de combustión de volumen reducido para combustibles pulverizados", es por: "Mejoras en el objeto de dicha patente", caracterizándose dichas mejoras por lo siguiente:

1°.- Una disposición que asegura el recalentamiento del aire de combustión que permite activar la combustión del carbón pulverizado en el ante-hogar, disposición particularmente favorable en el caso de emplearse carbones de escaso porcentaje de materias volátiles.

2°.- Realización del dispositivo según la reivindicación 1ª, haciendo circular por medio de un ventilador y por unas capacidades dispuestas sobre las paredes del cenicero



o debajo de la solera de este, aire que a su salida es conducido por una canalización apropiada, a un punto conveniente de los conductos prolongados que forman el ante-hogar.

"Mejoras introducidas en el objeto de la patente principal"; tal y como queda substancialmente descrito en la presente memoria e ilustrado en los dibujos que se acompañan.

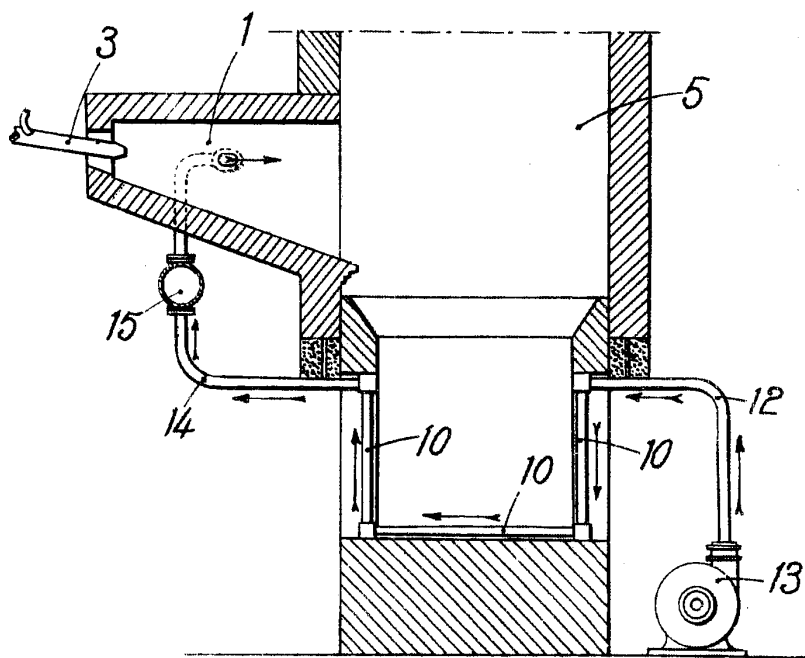
Esta memoria consta de tres hojas escritas por una sola cara.

Madrid, 2 Marzo de 1926.

Societe des Mines de Frankenholtz.

P.P.

Por Poder  
de SANTOS Y CEREZO



Madrid 2 Mayo 1926.

Pat. No. 1726  
 DE 1926.

*J. J. J.*