

97099



97099

MEMORIA DESCRIPTIVA

del Modelo de Utilidad, por 20 años, solicitado a favor de Don Juan ENAJAS Miquel y Don José TOBELLA Cañellas, ambos de nacionalidad Española, residentes en Martorell (Barcelona), calle de Pedro Puig numero 37, por " UNA MAQUINA SULFATADORA ACCIONADA POR GASES COMPRIMIDOS ".

5 El presente Modelo de Utilidad tiene por objeto garantizar el derecho a la fabricación y explotación exclusiva de una máquina sulfatadora accionada por gases comprimidos, en la que el recipiente de gas a presión está incorporado al de solución a proyectar, formando un conjunto portátil de volumen mínimo.

La máquina está constituida por un recipiente cilíndrico cerrado, destinado a contener la solución líquida a proyectar.

10 El recipiente lleva un orificio lateral superior con brida de cierre, por el que se efectúa el rápido llenado. La salida por la base inferior del depósito está conectada, mediante un conducto flexible, con la boquilla de proyección provista de una válvula.

15 La superficie lateral del depósito se prolonga hacia la parte superior formando una cavidad en la que se aloja un recipiente lleno de gas a presión, que queda apoyado en la tapa del recipiente de la solución líquida a proyectar.



En la parte superior del recipiente lleno de gas a presión existe la salida de gas provista de la correspondiente válvula. Esta conducción comunica con un cilindro vertical de tramo inferior introducido en el recipiente de la solución a proyectar. Este tramo inferior termina con una boquilla de forma interior correspondiente con la inferior de un pistón deslizante en el interior del cilindro vertical de gas comprimido.

La cara inferior del pistón está unida a un vástago vertical que atraviesa el orificio de la boquilla y que presenta un flotador en el extremo inferior. Por lo tanto, la posición del pistón en el cilindro variará según cambie el nivel del líquido, y cuando el nivel haya descendido y se precise carga de líquido, el descenso del pistón determina el cierre, por la cara inferior del mismo, de la boquilla de salida de gas comprimido a la cámara de la solución líquida a proyectar.

En la hoja gráfica adjunta y a título de ejemplo, se representa un caso de realización práctica de la máquina sulfatadora accionada por gases comprimidos.

Siguiendo los dibujos, se ve el recipiente cilíndrico -1- de bases cerradas en forma de casquetes esféricos, con boca de llenado -2- para la solución líquida -3-, que se ha de proyectar sobre las plantas.

La solución líquida sale por el racor -4- que continúa con el conducto flexible -5-, en cuyo extremo se acopla el dispositivo de proyección de válvula -6- y boquilla -7-.

La superficie cilíndrica del recipiente -1- se prolonga por encima del casquete superior del citado recipiente formando la envolvente cilíndrica -8- hueca y cubierta por la parte superior.



En esta envoltente y apoyado por el casquete superior del
50 recipiente -1-, se sitúa el recipiente de gas comprimido -9-,
aire o el gas a presión que se elija.

El gas comprimido sale por el racor superior -10- del depó-
sito -9-, siendo regulada su extracción por el grifo -11-, que
comunica con el cilindro vertical -12- de extremo inferior in-
55 troducido en el dispositivo de la solución. En el cilindro -12-
existe corredero un pistón -13-. El cilindro vertical -12-, en
su parte interior al depósito -1-, presenta la boquilla de
salida -14- atravesada por el vástago -15- que une al pistón
-13- al flotador -16-. La forma troncocónica inferior del pis-
60 tón -13- se ajusta a la boquilla -14- en la posición de cie-
rre de la salida de gas comprimido.

Se garantiza la proyección del líquido sulfatante porqué
a medida que va descendiendo el nivel del líquido -3- sobre
su superficie actúa el gas a presión procedente del depósito
65 -9-, que determina la proyección del líquido por la boquilla
-7-. Al agotarse el líquido el descenso del nivel -17- supone
el ajuste del pistón -13- en la boquilla -14-, cerrándose el
paso de gas comprimido.

Se fabricará la máquina sulfatadora accionada por gases
70 comprimidos, objeto del presente Modelo de Utilidad, con los
materiales apropiados a sus elementos componentes, pudiendo
variar su forma, acabado y dimensiones, y cuantos detalles
de realización no alteren, cambien o modifiquen su esencialidad.

===== N O T A =====

Se reivindica como objeto de este Modelo de Utilidad:-

75 1ª.- Una máquina sulfatadora accionada por gases comprimidos ,
caracterizada por estar constituida por un recipiente cilín-
drico a proyectar. El recipiente lleva un orificio lateral



superior con brida de cierre por el que se efectúa el rápido
llenado. La salida por la base inferior del depósito está conec-
80 tada mediante un conducto flexible con la boquilla de proyección
provista de una válvula.

2ª.- Una máquina sulfatadora accionada por gases comprimidos ,
según reivindicación 1ª., caracterizada porqué la superficie
lateral del depósito se prolonga hacia la parte superior for -
85 mando una cavidad en la que se aloja un recipiente lleno de gas
a presión, que queda apoyado en la tapa del recipiente de la
solución líquida a proyectar.

3ª.- Una máquina sulfatadora accionada por gases comprimidos ,
según reivindicaciones anteriores, caracterizada porqué en la
90 parte superior del recipiente lleno de gas a presión, existe
la salida de gas provista de la correspondiente válvula. Esta
conducción comunica con un cilindro vertical de tramo inferior
introducido en el recipiente de la solución a proyectar. Este
tramo inferior termina en una boquilla, de forma interior co -
95 rrespondiente con la inferior de un pistón deslizante en el
interior del cilindro vertical de gas comprimido. La cara infe-
rior del pistón está unida a un vástago vertical que atraviesa
el orificio de la boquilla y que presenta un flotador en el
extremo inferior. Por lo tanto, la posición del pistón en el
100 cilindro variará según cambie el nivel del líquido y cuando
el mismo haya descendido y se precise nueva carga de líquido,
el descenso del pistón determinará el cierre, por la cara in-
ferior del mismo, de la boquilla de salida de gas comprimido a
la cámara de la solución líquida a proyectar.

105 4ª.- Una máquina sulfatadora accionada por gases comprimidos.

C O N S T A la pre -

97099-7 EN 6



108 sente memoria descriptiva de cinco hojas foliadas y escritas
por una sola cara.

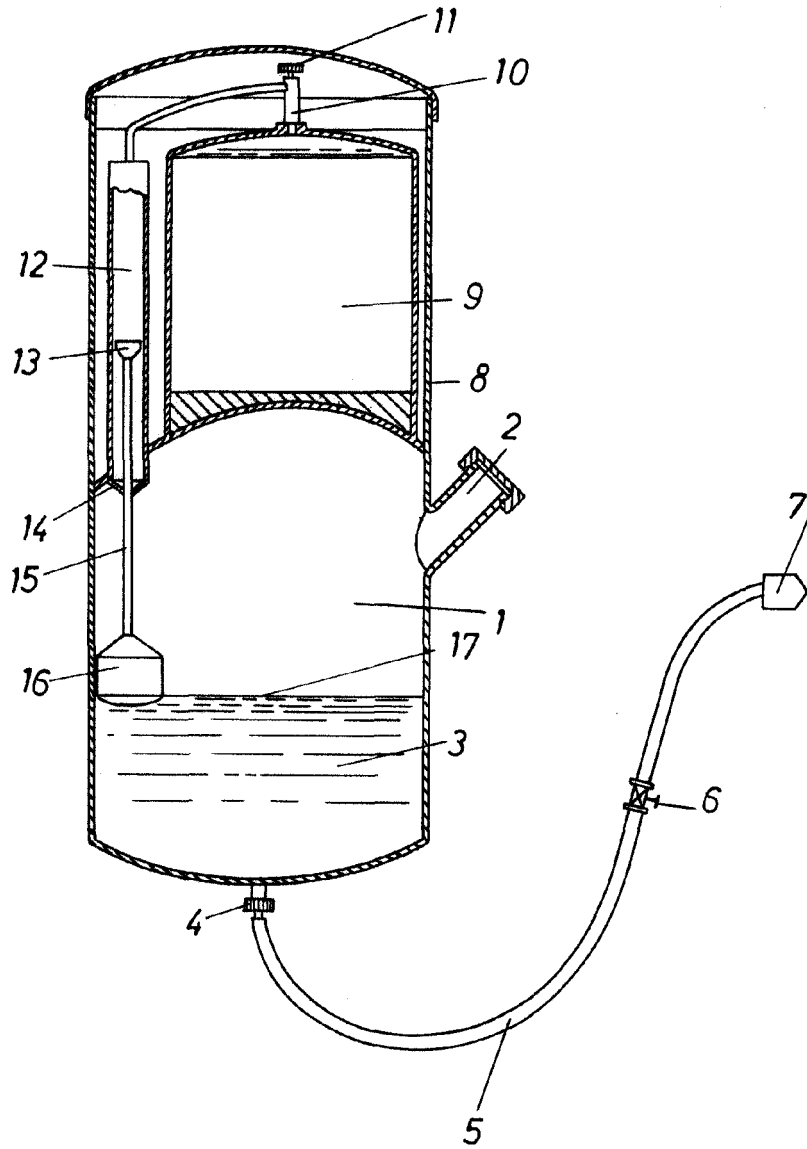
Barcelona, 7 de Enero de 1.963.

P. A.

M. CLORT

P. P.

2 ENE 1963



EXPOSICION 9 DE *Genova* DE 1963

P. L.

MITI LORI

J. Gallanor

ESCALA VARIABLE.