





NOTA REIVINDICATORIA.

Las partes que se reivindican como propias y nuevas en la patente que se solicita son.

- 1ª EL MECANISMO DE ELEVACION DEL FRASCO MOVIL.
- 2ª LA COLOCACION DE LAS DISTINTAS PARTES DE CRISTAL Y GOMA SOBRE UN SOPORTE DE METAL NIQUELADO SOSTENIDO EN SOLIDA BASE DE MADERA. HECHO ESTE SOPORTE EN LA FORMA QUE SE DETALLA EN LA FIGURA PRIMERA.
- 3ª LA PATENTE RECAERÁ SOBRE UN "APARATO DE NEUMOTORAX ARTIFICIAL" de acuerdo con lo que se especifica en la memoria y reivindicaciones anteriores.

Madrid 2 de Marzo de 1926.

*Julio Blasco*

*Josep M. M. M.*

*brala variable.*

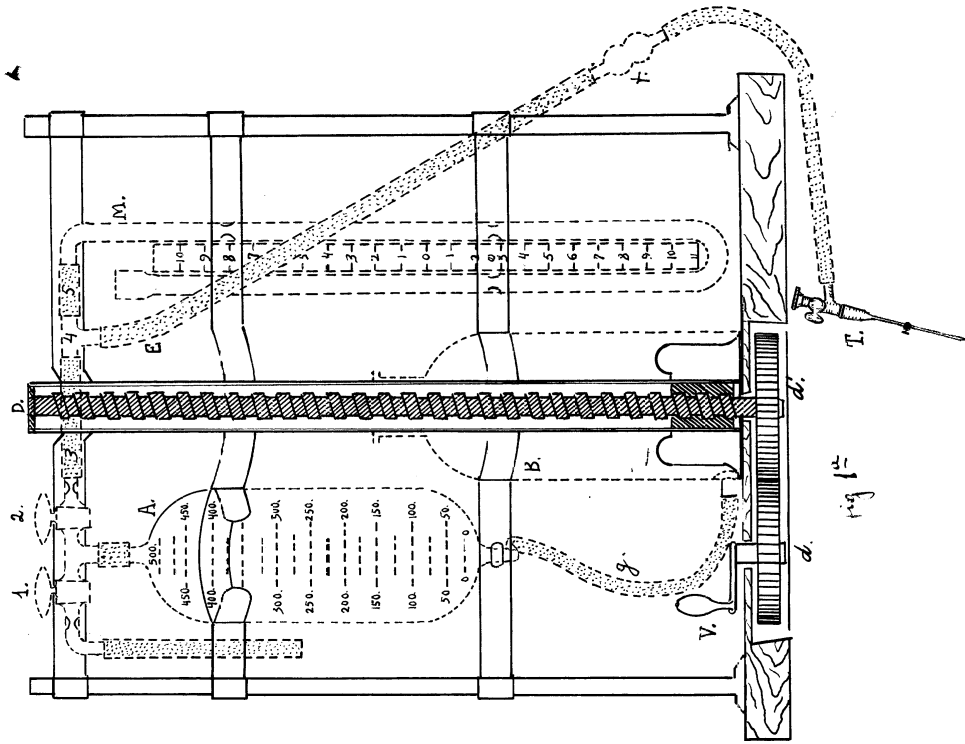


Fig 1<sup>a</sup>

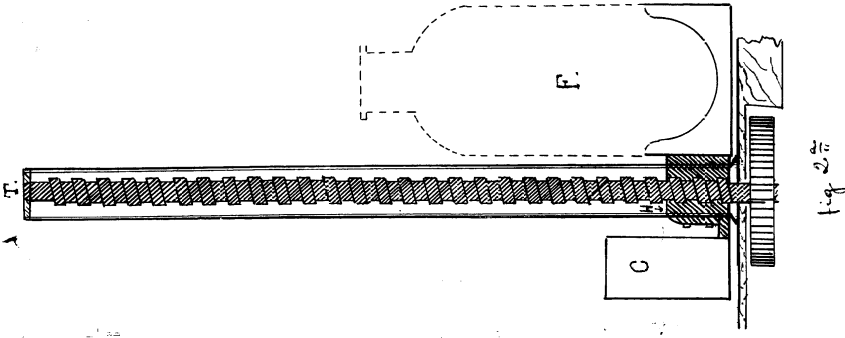
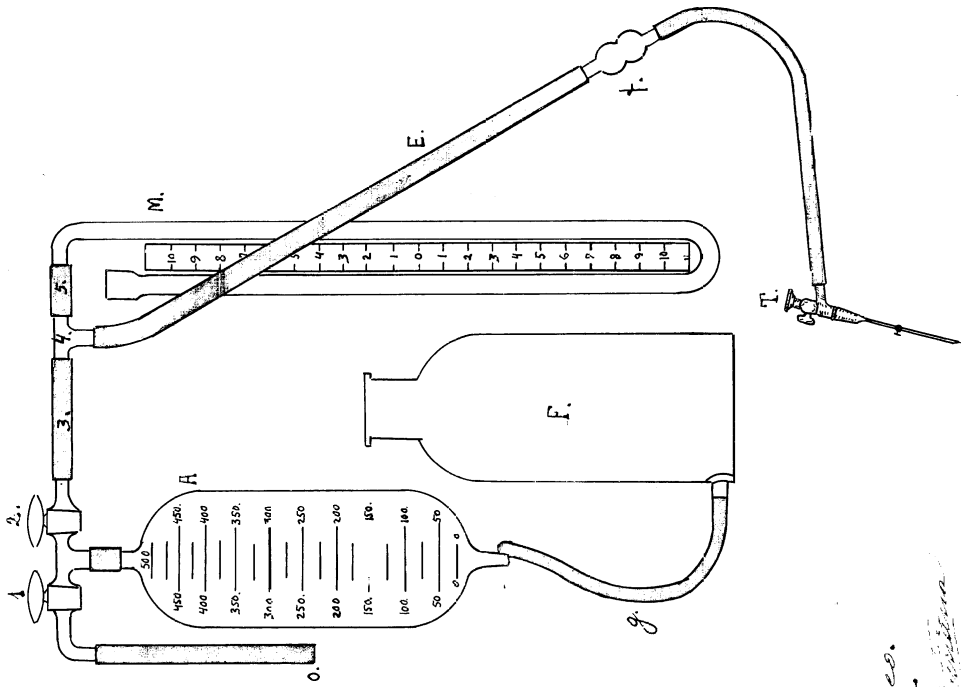


Fig 2<sup>a</sup>



*Julio Blanco.*  
*Proy. de un sistema*

