



nomia.

15 Para la debida comprensión de este objeto, se adjunta a la presente memoria descriptiva una hoja de planos en la que a titulo de ejemplo, se representan todas y cada una de las partes que lo forman y relación que guardan entre si.

En la citada hoja de dibujos queda representado:

20 FIGURA PRIMERA.- Corresponde a una vista en alzado del lomo de la cubierta.

FIGURA SEGUNDA.- Muestra una vista en perspectiva del lomo citado, al que ha sido acondicionado la varilla flexible de fijación de las hojas destinadas a encuadernación.

25 FIGURA TERCERA.- Representa esquematicamente una vista lateral del lomo soporte, con la varilla alojada y tensada.

30 FIGURA CUARTA.- Ilustra una vista en perspectiva de las tapas de encuadernación, con el lomo correspondiente, la varilla y el libro identificados en la fase inicial de colocación racional.

FIGURA QUINTA.- Indica Frontalmente y en ligera perspectiva la disposición del libro sobre la cubierta y fijado por la varilla mencionada anteriormente.

35 En estas figuras y con el mismo valor en todas ellas, se aprecian las siguientes referencias:

40 1ª.- Lomo propiamente dicho, construido en un material resistente, que se presenta acodado angularmente en ambos extremos, quedando los perfiles situados hacia la parte interior del propio libro o encuadernación correspondiente.



2ª.- Perforaciones que facilitan la incorporación del soporte del libro correspondiente, sobre el lomo propiamente dicho de la cubierta.

45 3ª.- Varilla flexible que permite la fijación eventual de las hojas encuadernadas, según detalle representado en la figura 5ª del plano anexo.

50 Esta varilla va fijada por su parte superior por medio de una disposición configurada en gancho, sobre un orificio que con este fin presenta el perfil superior del lomo soporte, en tanto que la citada varilla por su parte inferior recta, se aloja en otra perforación prevista en el perfil inferior del referido soporte.

55 Este acondicionamiento para establecer la encuadernación o desmontaje, se consigue por la flexibilidad de la varilla -3-, la que es saliente a través del orificio inferior, según se muestra en la citada figura 5ª de la adjunta ilustración.

60 Los perfiles del soporte interior de la cubierta sirven de apoyo al lomo del libro, estando prevista la posibilidad de que las tapas de protección sirvan para diversos tamaños de libros.

65 La varilla -3- queda lógicamente ajustada en la parte media de la encuadernación del libro, con lo cual las hojas son distribuidas regularmente.

4ª.- Muestra un libro adaptado a las tapas desmontables cuyo registro se preconiza.

Este conjunto será fabricado con los materiales más apropiados y en las dimensiones más convenientes.

70 Estas tapas resultan muy útiles para toda clase de encuadernaciones, guías, listines y libros en general.



75

Descrita suficientemente la naturaleza del Modelo, se hace constar expresamente que cualquier modificación de detalle que se introduzca en el mismo se considerara incluida dentro de esta protección en tanto que no altere o modifique esencialmente su finalidad característica.

N O T A
= = = =

Por último, se declaran de novedad y utilidad, las siguientes:

80

R E I V I N D I C A C I O N E S

85

1ª.- Una cubierta desmontable para la protección de libros, caracterizada esencialmente por comprender dos tapas basculantes unidas permanentemente por su propio lomo, el que por su parte interior comporta con caracter permanente un soporte, cuyos extremos están perfilados angularmente y van perforados, sirviendo el superior para la retención de una varilla flexible fijada por su cabeza configurada en gancho que le confiere la necesaria movilidad, existiendo en el perfil inferior otro orificio previsto para el alojamiento eventual del terminal de la propia varilla, una vez que ésta ha sido acondicionada correctamente sobre la parte media vertical del libro adaptado, quedando este fijado por el soporte referido y con posibilidad de ser abierto o cerrado selectivamente y quedando perfectamente protegido por la adaptación racional de la cubierta descrita.

90

95

100

2ª.- UNA CUBIERTA DESMONTABLE PARA LA PROTECCION DE LIBROS, de conformidad en un todo en lo esencial y fines industriales a lo descrito en la precedente Memoria Descriptiva y gráficamente representada en las figuras del adjunto plano, para su mejor comprensión.

1 97097



Esta Memoria consta de CINCO hojas, escritas o mecanografiadas por una sola cara, a doble espacio en 103 líneas.

Madrid, 12 de Enero de 1.963

Por autorización del interesado.

José López

h. p.
[Signature]

97097

Fig. 1.



Fig. 2.

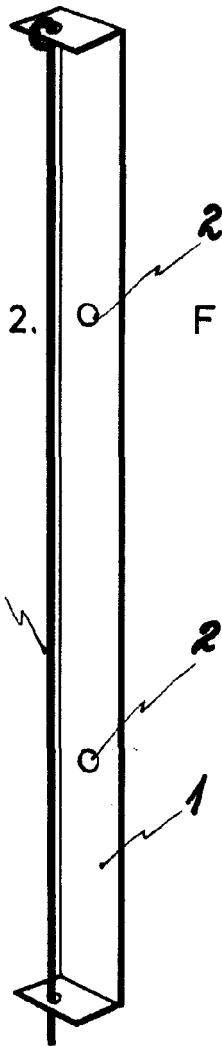


Fig. 3.

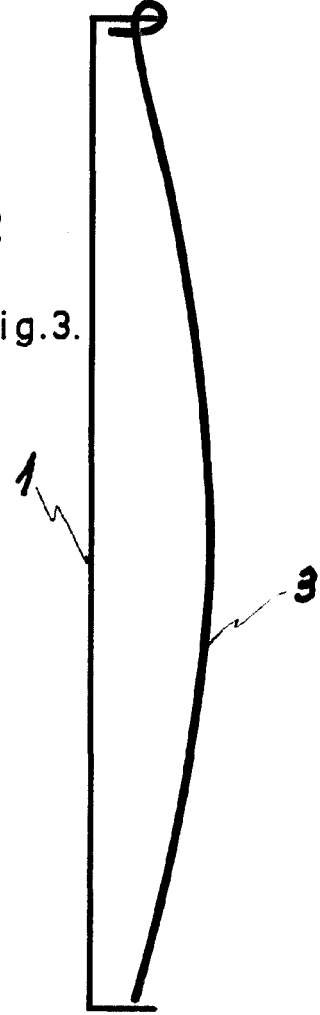


Fig. 4.

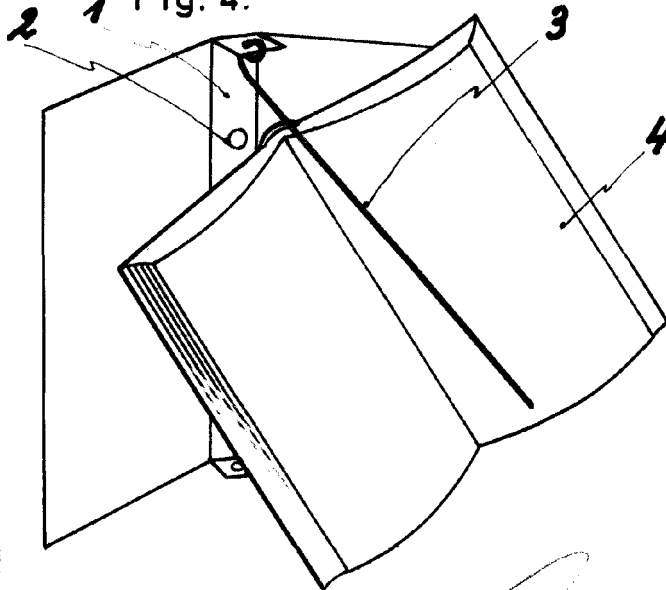
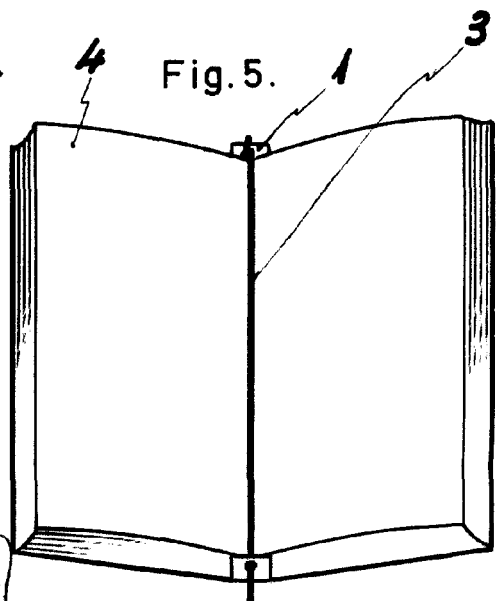


Fig. 5.



Escala variable
Madrid