



## MEMORIA DESCRIPTIVA

que se acompaña

de la

solicitud de una patente de invención por veinte años en España a favor de la Sociedad PAINDAVINE FRERES domiciliada en Rue Berthelet en LILLE (Nord) Francia

por

PERFECCIONAMIENTOS INTRODUCIDOS EN LAS PALAS RECOGEDORAS AUTOMÁTICAS, NOTABLEMENTE EN LAS UTILIZADAS PARA RECOGER EN MONTON MINERALES Y CARBÓN GRUESO.

==== cCc ====

La invención se refiere a las palas cogedoras automáticas; y se refiere más especialmente (porque este es el caso en que su aplicación parece ofrecer mayor interés) pero no exclusivamente, a las utilizadas para recoger en monton minerales y carbones gruesos.

Tiene por objeto, ante todo, hacer las palas cogedoras automáticas tales que tengan el mejor rendimiento y el gasto más reducido.

Consiste, principalmente:-- y al mismo tiempo que se utilizan palas cogedoras automáticas del genero de las ya conocidas, que comprenden cucharas articuladas entre si y respectivamente a bieletas articuladas, por otra parte, a una pieza sustentadora (traviesa sustentadora), y están provistas de medios propios para permitir el acercar o alejar su eje comun de articulacion de dicha pieza sustentadora --, en constituir los indicados medios formado, con dichas cucharas un sistema de tijeras de Nuremberg articulado y suspendido de una pieza (traviesa inferior) unida a la pieza sustentadora por un sistema de mufla.

Consiste, dejada a un lado esta disposicion principal, en algunas otras disposiciones, que se utilizan de preferencia al mismo tiempo y de las cuales se hablara más explicitamente más adelante.



Comprende mas particularmente un cierto modo de aplicacion (aquel en que se aplica a la recogida en monton de materiales grandes y duros, notablemente minerales y carbon grueso) y algunos modos de realizacion (los que se indicaran mas adelante) de dichas disposiciones; y comprende mas particularmente aun y esto a titulo de nuevos productos industriales, las palas cogedoras automaticas que comprenden la aplicacion de estas mismas disposiciones, los elementos y herramientas especiales propios para su establecimiento, asi como los materiales (notablemente los minerales y carbonos gruesos) manipulados con ayuda de palas cogedoras automaticas semejantes.

De todas maneras, podra comprenderse con ayuda del complemento de descripcion que sigue, asi como de los dibujos adjuntos, cuyos complemento y dibujos queda bien entendido que se dan ante todo a titulo de indicacion.

Las figs. 1 y 2 de estos dibujos muestran, respectivamente en elevacion y en vista de lado esquematicas, una pala cogedora automatica establecida segun la invencion.

Las figs. 3 y 4 muestran, respectivamente de la misma manera que las figs. 1 y 2 otra pala cogedora automatica establecida conforme la invencion.

Segun la invencion y mas especialmente segun aquel de sus modos de aplicacion, y a aquellas de las formas de realizacion de sus diversas partes, a las cuales parece que debe concederse la preferencia, al proponerse establecer una pala cogedora automatica, se obra como sigue o de manera analoga.

Se constituye un conjunto:

Por una pieza a (traviesa sustentadora) que se suspende de tantos cables b (cables de sustentacion) como sea necesario para que pueda soportar este conjunto con su carga maxima, cables que se enrollan sobre un torno llevado por la maquina, grua, carro rodante, etc. destinado a accionar dicho conjunto;

Por una pieza c (traviesa inferior) por el intermedio de la cual



serán suspendidas las cucharas d de la pala, cuya traviesa inferior se dispone bajo la traviesa sustentadora;

Por dichas cucharas d con las cuales se constituye un sistema de tijeras de Nuremberg propio para ser articulado en la traviesa inferior y obtenido dando en perfil, en el plano de las figs. 1 y 3, a las paredes laterales de las cucharas, el perfil de una especie de hacha cuyas partes correspondientes al corte del hacha (extremidades de las paredes laterales) son en contacto mutuo cuando la pala esta cerrada, y cuyas partes correspondientes a los mangos (las indicadas paredes laterales) estan articuladas entre si por el intermedio de un eje horizontal e y se prolongan mas alla de este eje para articularse por cada pared lateral, a dos palancas f articuladas a su vez a la traviesa inferior por un eje g; dichas cucharas son tales: que son fondos, que unen entre si las paredes laterales, tengan una inclinacion general determinada por el angulo de penetracion de los materiales a recoger sobre el monton, siendo planos si se trata de minerales (figs. 3 y 4) y ligeramente levantados en las extremidades dorsales (figs. 1 y 2) para la recogida de carbones gruesos; que, en un plano perpendicular a los ejes e y g los fondos puedan oscilar alrededor del eje e en el interior de una circunferencia que tenga por centro dicho eje, y esto a fin de evitar el entalonamiento de dichos fondos sobre los materiales a recoger; y que, por cada cuchara dichas extremidades de paredes laterales, asi como la extremidad correspondiente del fondo, tengan aristas cortantes; de preferencia estando reforzadas las paredes laterales en dichas extremidades por placas d1 remachadas alli, en aristas achaflanadas en bisel, y cada fondo reforzado por una chapa, que le forra, igualmente en arista semejante, chapa que, para ciertos casos, comprende remachadas alli, cuechillas en chapa d2 (figs. 3 y 4) en aristas semejantes, cruzandose una a otra en el plano que pasa por los ejes e y g;

Por pares de bieletas h simetricas con relacion a dicho plano y tales que, en cada par, cada bieleta este articulada, por una parte



a una cuchara y, por otra parte a la traviesa sustentadora;

Y por medios propios para permitir que se pueda acercar o alejar la traviesa inferior de la traviesa sustentadora, cuyos medios se constituyen por un sistema de mufla cuyo cable i (cable de elevación) está enrollado sobre tambores apropiados montados sobre dichas traviesas y el cual será accionado desde la grúa o carro rodante; pudiendo ser los tambores relativos a la traviesa sustentadora con relación a los de la traviesa inferior, bien en el mismo plano, como se representa en las figs. 1 y 2, o bien en un plano oblicuo, como se representa sobre las figs. 3 y 4.

Siendo tal el conjunto así constituido una vez montado que, la traviesa sustentadora, suponiéndola fija, cuando la traviesa inferior ocupa, con relación a la primera, su posición extrema inferior, la pala automática está enteramente abierta (posición que muestran los dibujos en trazos y puntos alternados y para la cual los fondos de las cucharas están casi verticales), y que, cuando la traviesa inferior ocupa su posición extrema superior (la representada en trazo lleno), dicha pala automática está cerrada.

El funcionamiento del conjunto así establecido es el siguiente, suponiendo la pala enteramente abierta y elevada encima del montón de materiales a recoger por dicha pala.

Se obra sobre los cables de sustentación b para hacer descender dicho conjunto hasta que la pala abierta forme contacto por sus bordes con dicho montón.

A continuación se afloja suficientemente los cables de sustentación para que las cucharas se hundan en el montón lo suficiente para permitir a dichas cucharas cuando se cierran aprisionar el máximo de la carga que pueden contener.

Desde luego, las cucharas se hunden por su propio peso en el montón, y por la acción de los cables elevadores i obrando en el sentido por el cual el sistema de mufla hace acercarse la traviesa inferior a la traviesa superior, el hundimiento continúa durante el cierre hasta el momento en que hay equilibrio entre las fuerzas



en luego, que son, por una parte la resistencia a la penetración de los materiales y por otra parte, las fuerzas resultantes que obran en las extremidades de las cucharas,

Entonces, el sistema de tijeras de Nuremberg se cierra del lado del plano de simetría de dicho conjunto, obligando a las cucharas a cerrarse igualmente aprisionando su carga, esto en las mejores condiciones posibles de funcionamiento, siendo así que la disposición de hachas cruzadas realiza, por encima del eje de articulación e de las cucharas, un sistema de paralelogramo que tiene por efecto retardar el cierre de estas al principio de la recogida en el momento en que sus fondos son casi perpendiculares al montón, aumentar considerablemente el esfuerzo de penetración y permitir así a la pala aprisionar desde el principio de la operación el mayor volumen posible de materiales. Por otra parte, la velocidad de cierre aumenta progresivamente y la separación de las aristas cortantes de las hachas produce, en el momento del corte de los trozos que quedan entre las cuchillas casi cerradas, un esfuerzo cortante superior al que se puede obtener por el simple desplazamiento de un balancín articulado directamente en las cucharas.

Por último, al continuar girando sobre los cables de elevación, se eleva la pala, los trozos excedentes se escapan, en el caso de cucharas con fondos de bordes levantados (figs. 1 y 2) por los intervalos dejados libres entre las hachas y cuya parte inferior está en un nivel inferior a los bordes superiores de dichos bordes levantados, y, en el caso de fondos planos, (figs. 3 y 4) por las extremidades laterales externas de los fondos de las cucharas.

Se dirige el conjunto hacia el sitio donde se quiere vaciar la pala. Y se vacía efectivamente dicha pala haciendo descender la traviesa inferior con relación a la traviesa sustentadora, mediante lo cual a consecuencia del peso de las cucharas y de los materiales contenidos en ellas, dichas cucharas se abren para volver por último a su posición primitiva.



Se realiza lo mismo para nuevas recogidas en monton de materiales. Como resultado de esto, se obtiene una pala recogedora automatica, de capacidad tan grande como se quiera, que presente las palas recogedoras ordinarias, notablemente la ventaja de no necesitar cucharas de peso considerable de donde resulta un mejor rendimiento, y de poder ser accionada por el intermedio de un sencillo sistema de mufla de donde resulta en entretenimiento mas reducido. Es preciso remarcar que, cuando se desciende sobre el monton de materiales una pala de construccion ordinaria abierta, hallandose la traviesa inferior sobre el eje de articulacion de las cucharas, viene a apoyarse sobre el monton y se opone a todo profundizamiento de dichas cucharas, lo que limita la recogida; este contacto continuo de la traviesa con los materiales a recoger ocasiona en los organos de muflado roturas de piezas, un desgaste de los cables y un entretenimiento muy costoso. Mientras que, en la pala objeto de la invencion, la traviesa inferior se encuentra siempre por encima del eje de articulacion de las cucharas (la altura de las tijeras de Nuremberg), por esta causa, nunca forma contacto con los materiales; la pala puede hundirse libremente y no tiene como limite a su profundizacion mas que la resistencia opuesta a la penetracion por los materiales a aprisionar en las cucharas. Por otra parte, por el cierre de la pala, las tijeras de Nuremberg, al cerrarse, separan aun mas la traviesa inferior del eje de articulacion, lo que permite dejar que se forme libremente el monton de materiales en las cucharas, no teniendo mas limite este monton que el del talud natural de estos materiales. De esta disposicion resultan una recogida mayor de materiales y un entretenimiento mas reducido de las muflas de las traviesas.

Como se desprende, y como resulta por otra parte de lo que antecede, la invencion no se limita de ninguna manera a aquel de sus modos de aplicacion ni tampoco a aquellas de sus formas de realizacion de sus diversas partes que han sido mas especialmente indicadas anteriormente; por el contrario abraza todas las variaciones.



N C T A.

La presente invención comprende las siguientes reivindicaciones:-

1ª. Perfeccionamientos introducidos en las palas recogedoras automáticas, particularmente en las utilizadas para recoger el montón minerales y carbones gruesos, consistente, principalmente -- y al mismo tiempo que en utilizar las palas recogedoras del género de las ya conocidas, que comprenden cucharas articuladas entre sí y respectivamente a bielas articuladas, por otra parte a una pieza sustentadora (traviesa sustentadora), y están provistas de medios propios para permitir el acercar o alejar su eje común de articulación de dicha pieza sustentadora -- en constituir dichos medios formando con dichas cucharas, un sistema de tijeras de Nuremberg articulado allí y suspendido de una pieza (traviesa inferior) unida a la pieza sustentadora por un sistema de mufla.

2ª. Las palas recogedoras automáticas comprendiendo la aplicación de dichos perfeccionamientos, los elementos y herramientas especiales propios para su obtención, así como los materiales (notablemente los minerales y carbones gruesos) manipulados con la ayuda de palas recogedoras automáticas semejantes.

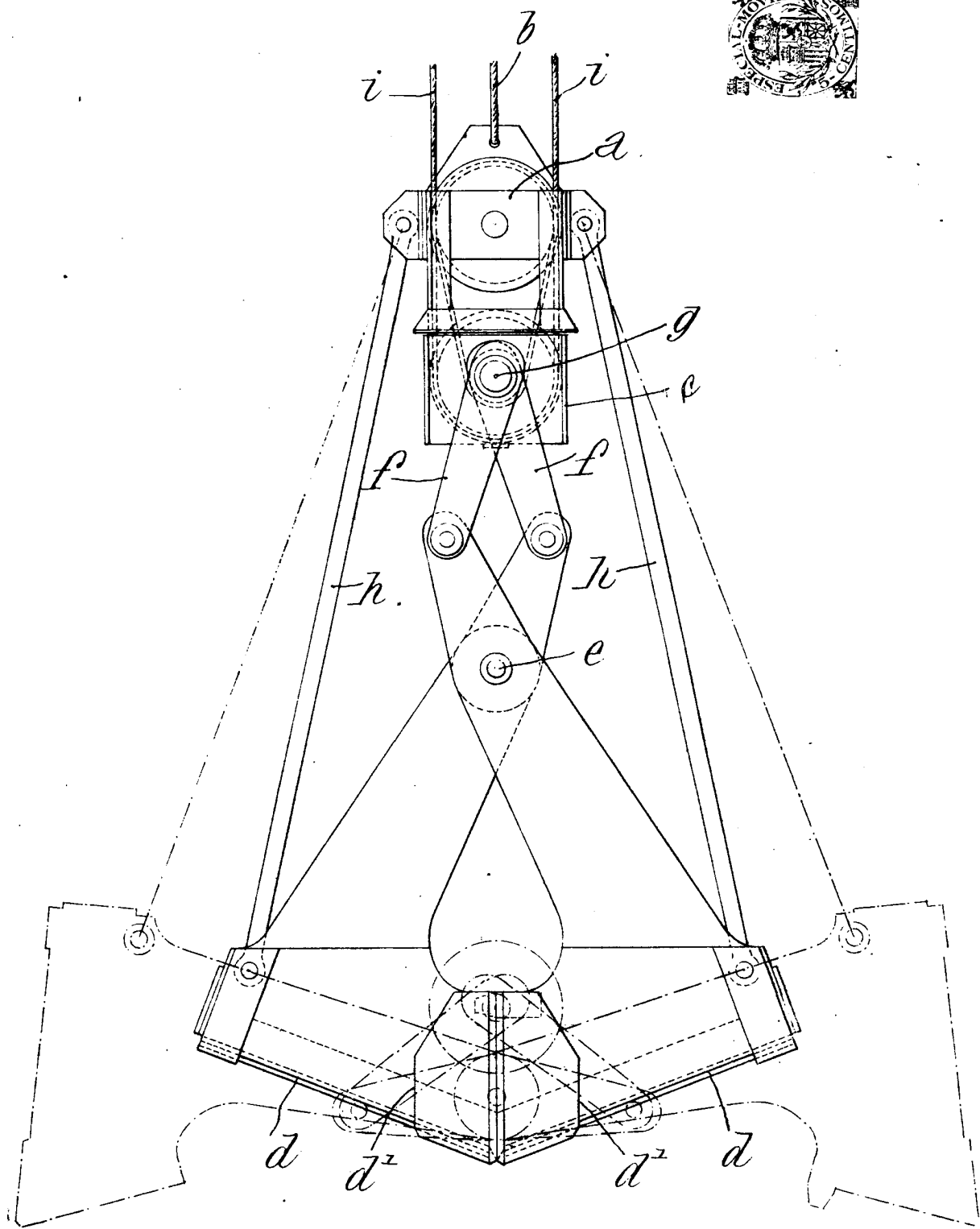
3ª. En resumen reivindico como de mi exclusiva invención y como objeto sobre el que ha de recaer la patente de invención que se solicita por veinte años en España: PERFECCIONAMIENTOS INTRODUCIDOS EN LAS PALAS RECOGEDORAS AUTOMATICAS, NOTABLEMENTE EN LAS UTILIZADAS PARA RECOGER EN MONTON MINERALES Y CARBON GRUESO.

Todo conforme queda descrito en la presente memoria que consta de siete hojas escritas a máquina por un solo lado y dibujos que se acompañan a la misma.

MADRID el 27 de febrero de 1926.

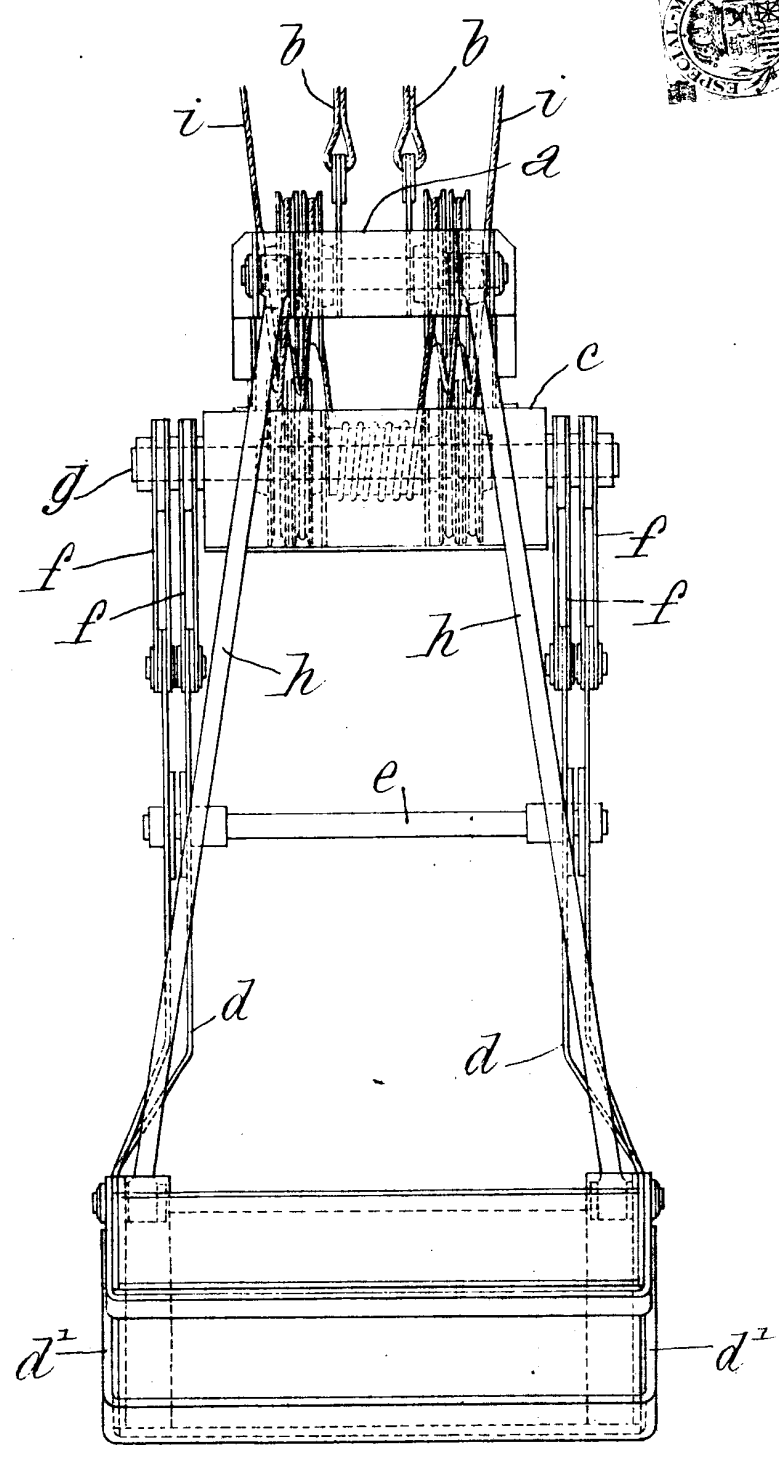
*Agustín Bengoia*  
*p. p. Miguel Zugarramendi*

Fig. 1



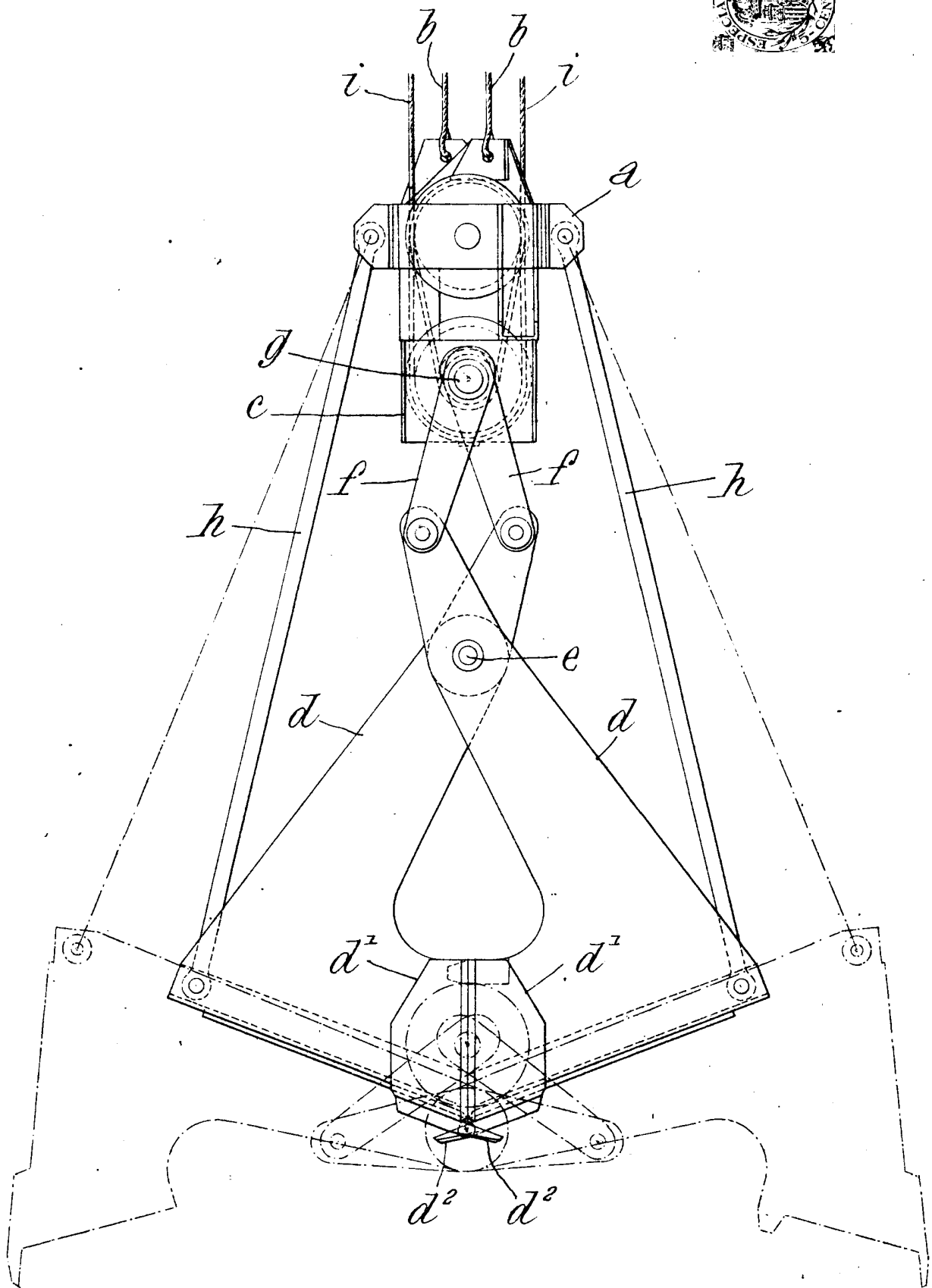
*Wright & Wagon*

Fig. 2



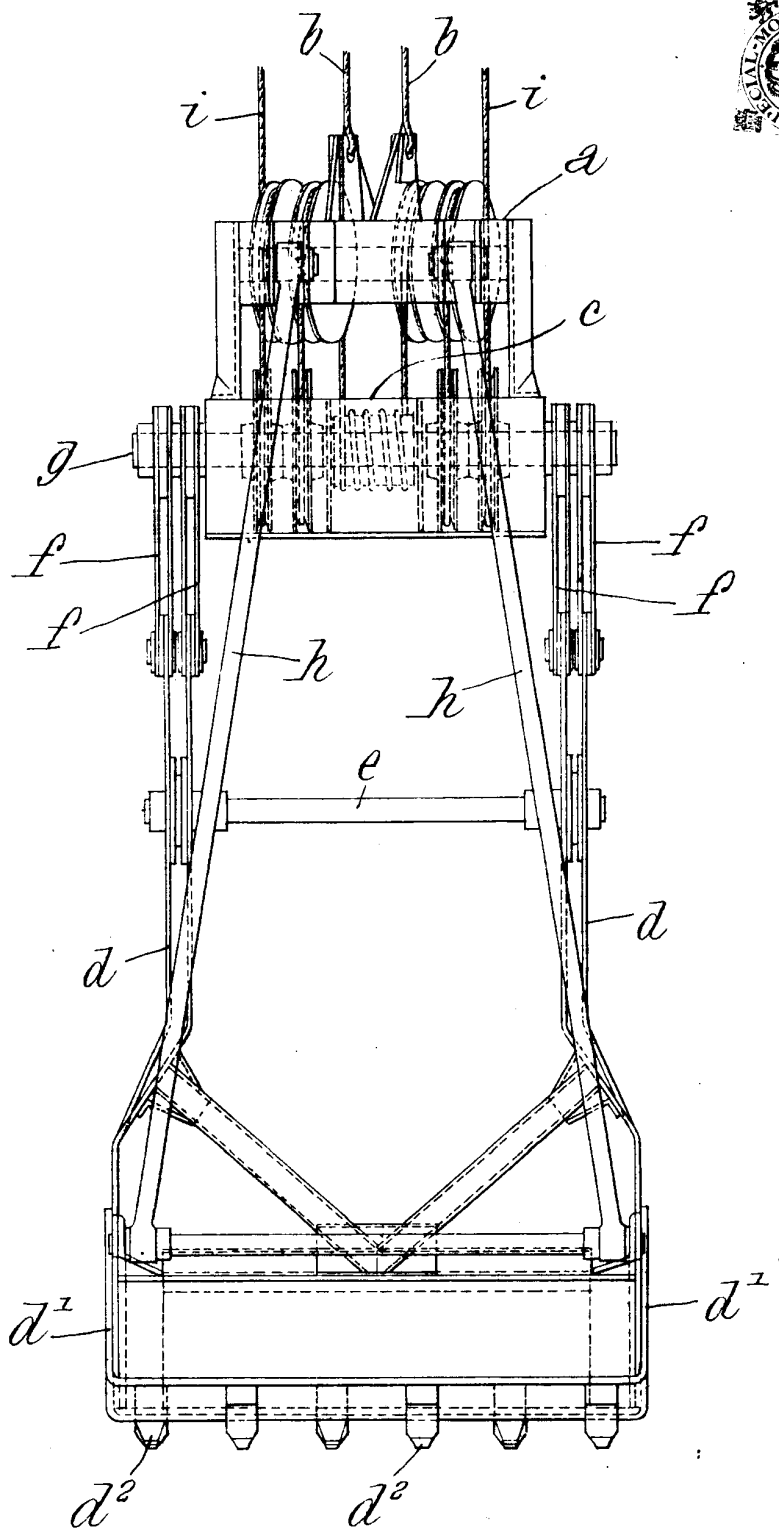
*Seignol Auguste*

Fig. 3



Liquet Hugon

Fig. 4



Miguel Laguna