



97084

97084

MEMORIA DESCRIPTIVA

que se acompaña a

la solicitud de un

MODELO DE UTILIDAD por VEINTE AÑOS en ESPAÑA, a favor de Doña ANTONIA MARTINEZ SEGURA, Vda. de GABRIEL MARI MONTAÑANA, y sus hijos D. GABRIEL, D. ANTONIO, D. VICENTE, D. JOSE y Doña CARMEN MARI MARTINEZ, de nacionalidad española, domiciliados en VALENCIA, calle de Bailen nº 60 por,

"REGULADOR PARA HORNILLOS DE NIVEL"

- - - - -
- - - - -
- - - - -
- - - - -
- - - - -

97084



5 La invención a que se refiere la presente Memoria constituye una novedad industrial con características y ventajas que la hacen merecedora del privilegio de explotación exclusiva por ella solicitado, de acuerdo con las prescripciones del Estatuto vigente sobre Propiedad Industrial de fecha 26 de julio de 1.929, texto refundido publicado el 30 de abril de 1.930

10 Sustancialmente los hornillos denominados de nivel vienen a comprender, como es sabido, un quemador sustentado por una plataforma de la mas variada configuración; un depósito de combustible y un elemento tubular que dirige el combustible desde dicho depósito al quemador del hornillo.

15 Desde luego son sobradamente conocidos una notable serie de dispositivos destinados a regular la afluencia de combustible al quemador del hornillo en un momento determinado. Por regla general, sin embargo, los dispositivos al uso presentan la característica común de estar constituidos por un complejo sistema mecanico de accionamiento.

20 Naturalmente la organización mecánica de los mencionados reguladores crea usualmente no solo sistemáticas deficiencias en la distribución del combustible y con ello en la manutención de la llama, sino que de forma frecuente experimenta atascos de difícil resolución. De otro lado la elaboración de los citados dispositivos requiere en virtud de la precisión común a sus piezas de engrane dispendios considerables de tiempo energía y mano de obra que graban considerablemente la cotización de los hornillos a que se aplican alcanzan en el mercado.

25
30 Como el enunciado indica la solicitud que nos ocupa viene a referirse a un regulador para hornillos de nivel

97084



cuya finalidad consiste en incorporar a la estructura de estos útiles unos perfeccionamientos decisivos en cuanto a su montaje y cualidades funcionales se refieren.

35

Al efecto el regulador que nos ocupa vendrá a caracterizarse esencialmente por comprender un mando de regulación actuante sobre un sinfín que engrana con una corona dentada de la que es solidario un brazo articulado por medio de una biela a la plataforma soporte del quemador, de manera que a través del giro potestativo del mando queden establecidos distintos planos de inclinación de la plataforma con respecto al depósito de combustible a efectos de regular la afluencia de éste al quemador del hornillo.

40

45

Para ayudar a la comprensión de la idea expuesta se ha confeccionado a título explicativo y sin que otorgue carácter restrictivo a la invención, la lámina de dibujos. Naturalmente ilustra la presente Memoria descriptiva como un ejemplo de realización práctica del objeto que nos ocupa.

50

La figura única representada nos ofrece una vista en alzado del regulador para hornillos a nivel. Obsérvese constituido por un mando de regulación -1- que actúa sobre un sinfín marcado con -2-. Dicho sinfín -2- engrana con una corona dentada -3- de la que es solidario un brazo -4- que se articula por medio de la biela -5- a la plataforma -6- soporte del quemador (no representado).

55

60

Como puede deducirse el modelo objeto de la presente solicitud esta dotado de una sencillez singular de características constructivas. Su realización industrial ofrece, por consiguiente, una serie decisiva de ventajas puesto que su funcionamiento, evidentemente simple y eficaz incorpora

97084



nuevos efectos a la función a que se destina.

65 Hecha la descripción precedente es necesario añadir que los detalles de realización de la idea expuesta pueden variar sin que por ello cambie la esencia de la invención que es lo que se desprende de los párrafos que anteceden y lo que se reivindica en la siguiente

N O T A

70 En resumen: El Modelo de Utilidad que se solicita ha de recaer sobre las reivindicaciones siguientes:

75 1ª.- REGULADOR PARA HORNILLOS DE NIVEL, caracterizado esencialmente por el hecho de comprender un mando de regulación actuante sobre un sinfín que engrana con una corona dentada de la que es solidario un brazo articulado por medio de una biela a la plataforma soporte del quemador, de manera que a través del giro potestativo del mando quedan establecidos distintos planos de inclinación de la plataforma con respecto al depósito de combustible a efectos de regular la afluencia de éste al quemador del hornillo.

80 2ª.- Se reivindica por último como objeto sobre el que ha de recaer el Modelo de Utilidad que se solicita "REGULADOR PARA HORNILLOS DE NIVEL".

85 Todo tal y como queda descrito y reivindicado en la presente Memoria que consta de cuatro hojas escritas a máquina por una sola cara y dibujos que se acompañan

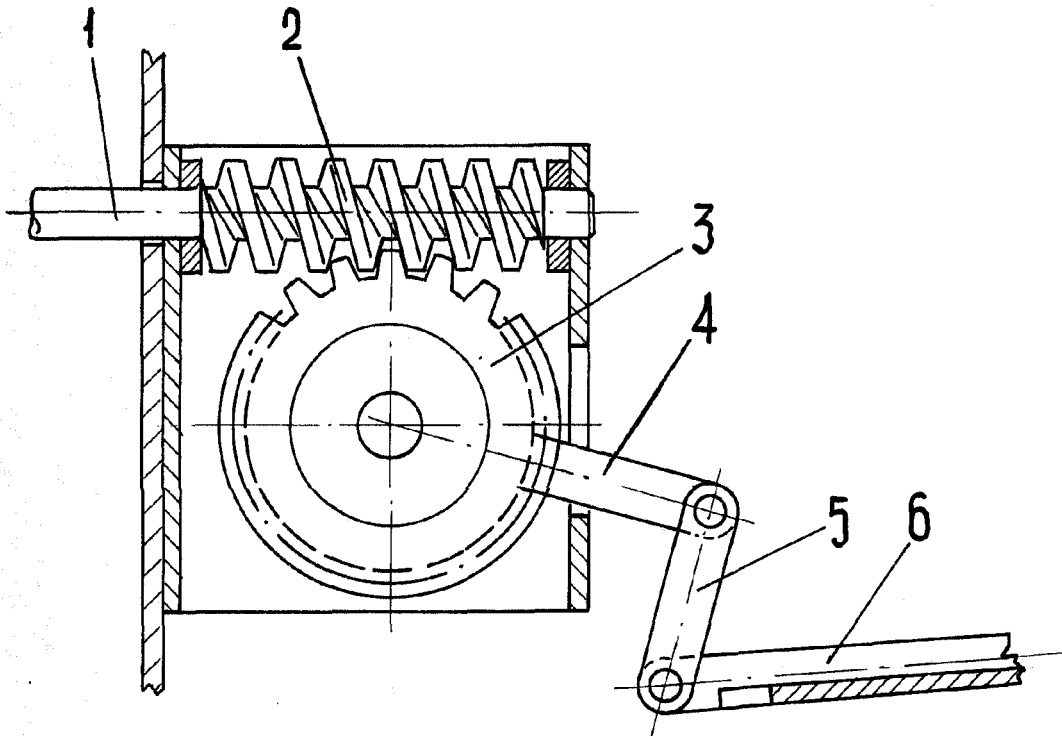
Madrid, 12 de enero de 1.963

ALFONSO UNGRIA

P.P.



97084



ESCALA VARIABLE
Madrid, 12 de Enero, 1963
ALFONSO UNGRIA

A.P.
Ungria