

97074

97074



M O D E L O D E U T I L I D A D

por veinte años,
para todo el territorio español, por "APARATO FRIGORIFICO", cuyo privilegio se solicita a favor de Don RAMON BALCELLS CAMPASOL, de nacionalidad española, residente en BARCELONA, Avda. República Argentina, nº 80, 3º 2ª. OBJETO DE LA PATENTE: MEJORA DE LOS APARATOS FRIGORIFICOS, DE 30 DE JUNIO DE 1900.-

M E M O R I A D E S C R I P T I V A

El presente Modelo se refiere, como indica su enunciado, a unas mejoras a introducir en los aparatos frigoríficos en vistas a perfeccionar el funcionamiento de los mismos.

- 5 El objeto de este Modelo, si bien no es conocido en nuestro país, se aplica y es conocido en el extranjero, por lo que el solicitante recaba para sí el privilegio de su exclusiva en España, de acuerdo con lo que previene el vigente Estatuto sobre Propiedad



1962

de soporte dispuestos en la parte inferior del mueble, tales como las patas de apoyo 11, cuyos diseños y dimensiones serán los más adecuados según su fabricación.

5 Por otra parte, se dota al aparato de unos órganos de cierre giratorios alrededor de un eje horizontal 12 dispuesto en la parte inferior del aparato, quedando dichos órganos de cierre, tales como la palanca 14, equilibrados mediante medios elásticos tales como el muelle 13 que actúa entre el órgano de cierre y la parte fija 15 del aparato, dispuesto de tal manera que el elemento de cierre o tapa 16 queda dispuesta horizontalmente, pudiendo utilizarse como elemento auxiliar de apoyo accidental.

15 Para ayudar al efecto de cierre del muelle 13 se prevé disponer una alineación de imanes en el interior de la junta 18 de la tapa asegurando así un cierre perfecto de la tapa 16 que tiene tendencia, por su propio peso a ocupar la posición abierta, o sea la representada en la figura 1.

20 Se comprende que en el objeto de la presente solicitud podrán introducirse cuantas modificaciones de detalle se estimen convenientes, siempre que no alteren su esencialidad, a cuyo fin se declaran de novedad las siguientes reivindicaciones que constituyen la

25

NOTA REIVINDICATORIA

1ª - APARATO FRIGORIFICO, que se caracteriza, esencialmente, por constar de unos medios de soporte dispuestos en la parte inferior del mueble, así como de

97074



unos órganos de cierre oscilantes alrededor de un eje horizontal, el cual queda dispuesto en el borde inferior horizontal del aparato, quedando dichos órganos de cierre equilibrados mediante medios elásticos que actúan entre el órgano de cierre y la parte fija del aparato.

2ª - APARATO FRIGORIFICO, según la reivindicación anterior, en que se prevé la existencia de una alineación de imanes en el interior de la junta del elemento de cierre para asegurar, mediante esta cadena magnética el cierre perfecto de los citados medios de cierre.

3ª - APARATO FRIGORIFICO.

Todo tal y conforme queda descrito y reivindicado en la Memoria descriptiva que antecede y que consta de cuatro hojas escritas a máquina por una sola de sus caras y un plano que la ilustra.

MADRID, 13 MAR. 1962

RAMON BALCELLS CAMPASOL

P.A.,

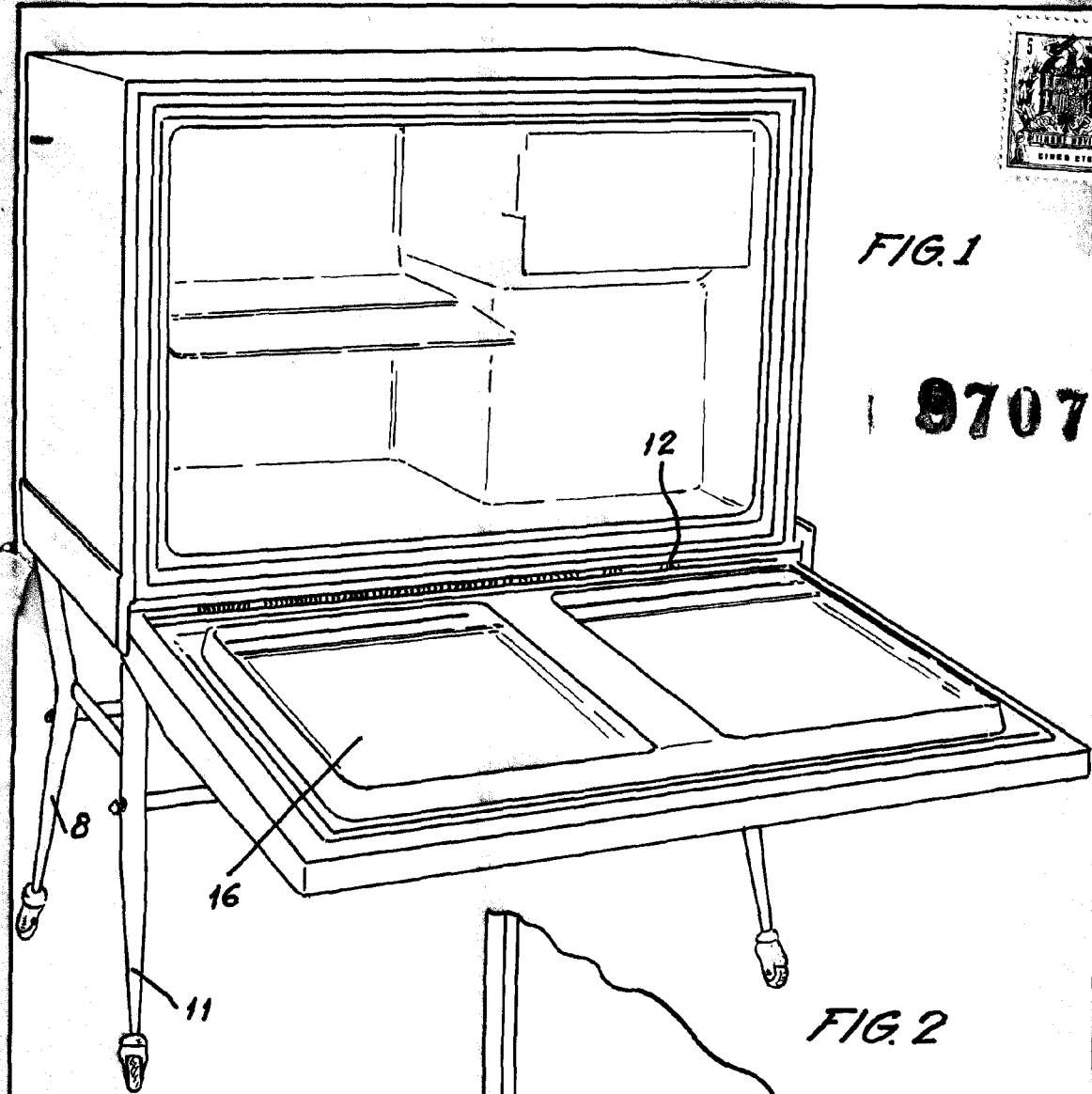


FIG. 1

97074

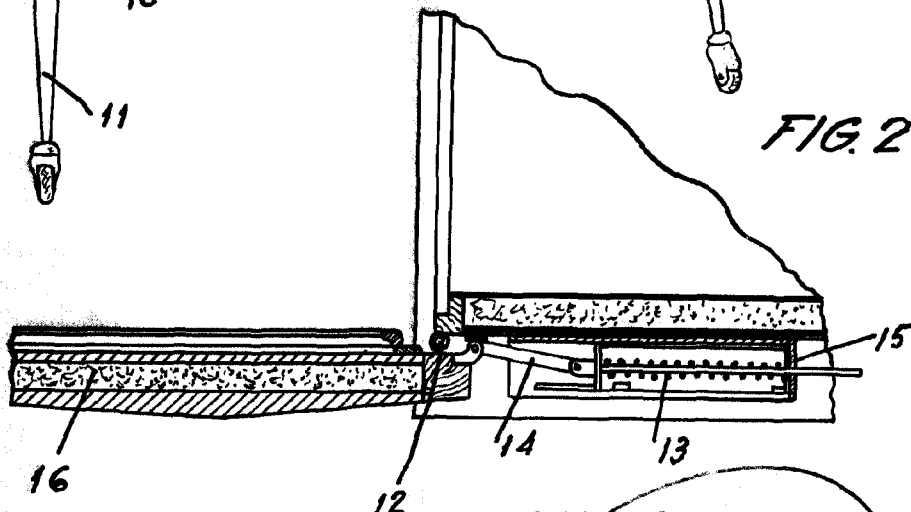


FIG. 2

MADRID 13 de Marzo de 1.962
p.º. J. J. MORGANES GRANER
p.º.º.

Escala variable