

97073

97073



MEMORIA DESCRIPTIVA
=====

Correspondiente a un MODELO DE UTILIDAD por VEINTE años para todo el territorio español a favor de la firma ALAPONT Y QUINZA, S.R.C., entidad española establecida en VALENCIA, Avda. Barón de Carcer número 23 por: "NUEVA CINTURILLA PARA PANTALONES".

Corresponde el invento que se describe en la presente memoria que se une a solicitud de registro como Modelo de Utilidad a una realización que dentro del arte de la confección marca un señalado avance por las muchas ventajas que reúne frente a todo lo conocido.

5.-

En efecto, en primer lugar es de destacar que confiere a la prenda a la cual se aplique la cualidad de ser utilizable para usuarios delgados o gruesos indistintamente.

10.- Esta ventaja repercute en forma inmediata en la



extraordinaria sencillez con que se adapta una prenda confeccionada para uso inmediato, a cualquier talla puesto que la cinturilla no ha de sufrir modificación.

- 5.- Al mismo tiempo aporta la ventaja de que su presentación al público resulta sumamente grata y de aspecto moderno a la vez que no sujeta al realizador a un solo desarrollo sino que la fantasía del artista puede dejarse sentir en ventaja, una vez mas de su presentación que por ello puede irse adaptando a las sucesivas evoluciones de la moda.
- 10.-

A tal extremo es bello su acabado que faculta a aplicarse no solamente a prendas de sport, menos sensibles a líneas atrevidas sino que resulta grato incluso en las prendas de vestir.

- 15.- Si se aplica a prendas de sport admite una realización mas robusta y resistente en consonancia con el destino que se da a la prenda y no por ello cibe demasiado o molesta al usuario que no pierde ninguna libertad de movimiento ni frena su agilidad.

- 20.- Los materiales exigidos en su realización son normales en este tipo de confecciones y dentro de ello de los de mas reducido coste.

- 25.- Capaz de ser normalizado y confeccionado en serie con las correspondientes ventajas de inmediata repercusión al mejor costo.

Constituye el marco ideal para cinturas a fijar con hebillas y especialmente con las amparadas en el Modelo de Utilidad 94.916 del mismo titular, de la que es complemento.

- 30.- Reúne por tanto características mas que suficien-



tes para aspirar en derecho al privilegio del registro que se solicita.

5.- Se acompaña un dibujo en el que se muestra una manera de llevarlo a la práctica, si bien se hace constar de manera expresa que el mismo constituye únicamente un ejemplo por lo que carece de carácter limitativo aun cuando sobre el mismo realicemos una descripción mas detallada.

10.- En la figura 1ª, representamos el lateral izquierdo del pantalón que es al que va referida la parte elástica de la cinturilla.

Es -1- el cuerpo del pantalón.

15.- Como referencia para completar la prouyección de la idea se señala con -2- la boca del bolsillo y es -3- el bolsillo cerillero.

Inmediatamente debajo del borde superior -4-, va acoplada la cinturilla propiamente dicha.

20.- Esta se compone de un trozo -5- en elástico del usual en el comercio. Esto es en cinta de algodón o seda con hilos longitudinales de goma. A este fragmento o sector de la cinturilla se confía la cualidad de ser extensible en el mismo sentido de la longitud de la cinturilla y por ende adaptable a cualquier cintura a la vez que su retracción coadyuva a tener la prenda en posición de uso evitando que se caiga sobre sí misma.

25.- Para que pueda cumplir esta misión va cosida al propio pantalón en su parte posterior -6- por un extremo y por el otro -7- al otro cuerpo -8- que está constituido por una banda en retor o tejido semejante que siendo resistente, a la vez arma por no ser fácil-

30.-



mente deformable.

97073

En su extremo -9- se le da forma ligeramente apuntada para que sea sencilla la introducción en la hebilla.

5.- En la figura 2ª se destaca el mismo lateral habiéndose conservado los mismos signos convencionales para mayor claridad en la asociación de ideas.

Es por tanto -1- el pantalón. Es -3- el bolsillo cerillero y -5- el cuerpo elástico de la cinturilla y el rígido -8-.

10.- Ahora bien, se destaca como en cierta longitud de -8- por ejemplo a partir de la posición del bolsillo cerillero va forrada o envuelta en una funda -10- que se confecciona del mismo tejido que el pantalón.

15.- Sobre este extremo va referida la hebilla -11- desplazable en sentido longitudinal para contribuir a ceñirse a las exigencias de la medida de la cintura del usuario.

En la figura 3ª se muestra la cintura terminada.

20.- Es -1- el pantalón y -2- la boca del bolsillo lateral ya que el cerillero se marca con -3-.

El extremo forrado de la cinturilla -10- muestra sobre sí la hebilla -11-.

25.- Sobre el borde del pantalón y confeccionado con la misma tela y eventualmente con otra armónica en colorido y dibujos, va un forro -12- o funda que disimula y protege a la parte móvil de la cinturilla.

Esto en cuanto se refiere al lateral izquierdo.

30.- El lateral derecho solo lleva el forro -13- o funda que protege y disimula una tira del mismo material que -8- según se ha descrito la cual funda queda deter-



minada su posición mediante la costura en respunte -14-

Por tanto el lateral derecho admite y sufre la tirantez que establece el cuerpo elástico del lateral izquierdo lo que imparte la presión a lo largo de toda la cintura, afianzando la posición del pantalón y haciéndolo en forma cómoda e higiénica al no entorpecer la circulación sanguínea, ni ninguna otra exigencia de las mas elementales reglas de la higiene.

Suficientemente descrito el invento así como una manera de llevarlo a la práctica se hace constar de manera explícita que el mismo es susceptible de modificaciones de detalle siempre que estas no afecten a su fundamento.

Tanto en dimensiones absolutas como relativas, naturaleza y calidad de los materiales y colores y sus combinaciones se hará en la realización tan amplio uso como la Ley autoriza.

N O T A

En resumen: El MODELO DE UTILIDAD, recaerá sobre las particularidades de las siguientes:

R E I V I N D I C A C I O N E S

1.- Nueva cinturilla para pantalones, caracterizada porque el lateral izquierdo de la cinturilla está constituido por una funda alargada solidaria del cuerpo del pantalón en su borde superior que nace en la costura posterior y muere cerca del borde delantero la cual funda cubre y protege un tirante constituido por tres partes, siendo la mas posterior de naturaleza elástica con un extremo cosido a la altura de la costura posterior de la prenda y el delantero sobre el correspondiente



extremo de una cinta de tejido resistente y del mismo ancho que el cuerpo elástico. El extremo del cuerpo último va a su vez enfundado en funda de confección del mismo género que el pantalón y eventualmente tejido diferente. Sobre este último cuerpo va situada la hebilla correspondiente.

- 5.-
- 2^a.- Nueva cinturilla para pantalones, caracterizada porque el lateral derecho de la cinturilla está constituida por funda gemela de la del lateral izquierdo según reivindicación anterior, con sus dos bocas cerradas y conteniendo en su interior cinta de tejido resistente con sus extremos solidarizados a la prensa sobre las costuras posterior y anterior de su funda y sobre el extremo al borde central delantero se fija el elemento convencional de anclaje de la hebilla.
- 10.-
- 15.-

3^a.- "NUEVA CINTURILLA PARA PANTALONES".

- 20.-
- Todo tal y como queda descrito y reivindicado en la presente memoria que consta de seis hojas escritas a máquina por una sola de sus caras y se ilustra con los dibujos que a la misma se acompañan.

Madrid 11 de Enero de 1.953
pp.

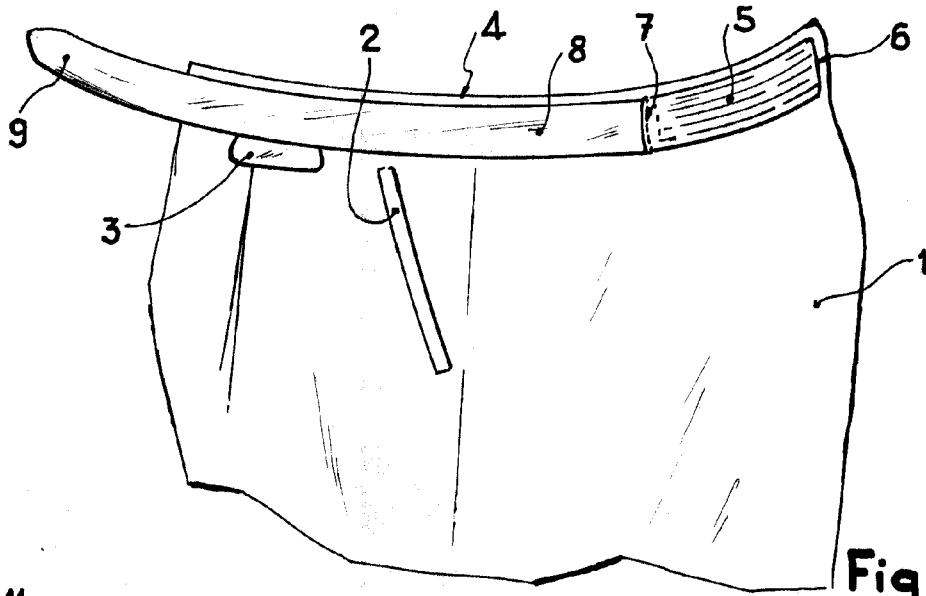


Fig. 1

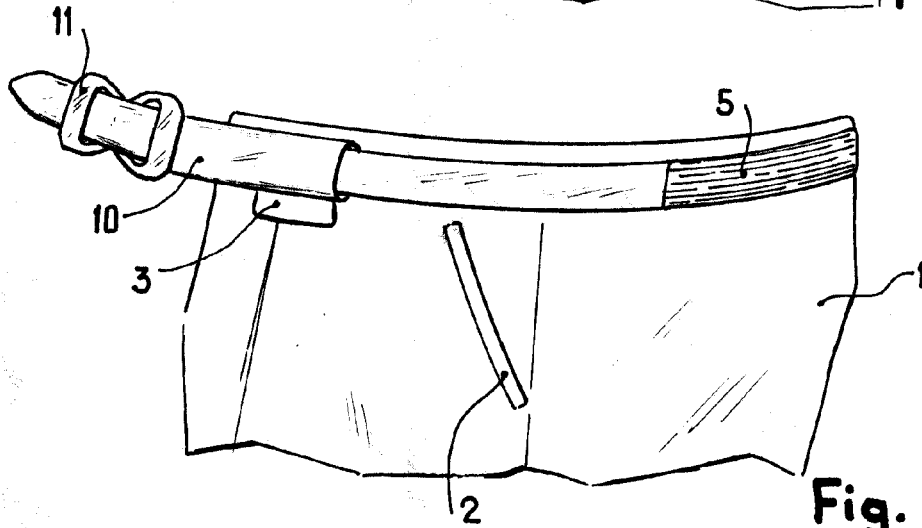


Fig. 2

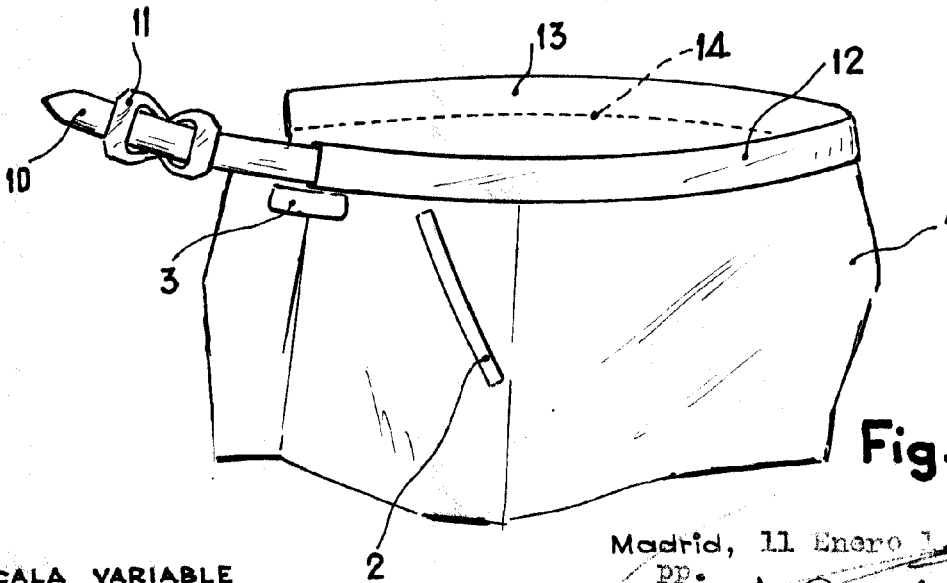


Fig. 3

ESCALA VARIABLE

Madrid, 11 Enero 1953
pp.

[Handwritten signature]