

47068



1963

M O D E L O D E U T I L I D A D

por veinte años,

para todo el territorio español, por "TAPON HERMETICO
PARA BOTELLAS", cuyo privilegio se solicita a favor
de la entidad nacional COMPANIA ANONIMA DE INDUSTRIAS
ELECTROQUIMICAS C.A.D.I.E., domiciliada en BARCELONA,
calle Valencia, 610.-

M E M O R I A D E S C R I P T I V A

El tapón hermético que constituye el objeto de la
presente solicitud de Modelo de Utilidad, servirá pre-
ferentemente para su uso en botellas, frascos y simi-
lares que contengan líquidos, proporcionando un cierre
absolutamente hermético dentro de una construcción
extremadamente sencilla y una forma exterior elegante.

5

El tapón hermético que se preconiza consta de una
pieza cilíndrica hueca, con una base cerrada y otra
abierta a base de material elástico, en el interior

97068



de cuyo cuerpo cilíndrico se encuentra un saliente que adopta la forma de aro sensiblemente troncocónico, coaxial con el repetido cuerpo y fijado a la base cerrada del mismo por su cara interna, actuando el referido tapón en colaboración con la boca de la botella, constituida por un cilindro hueco flexible, provisto por su parte externa de unos resaltes circulares dispuestos según directrices de la superficie cilíndrica citada.

De este modo, el borde superior de la boca de la botella queda introducido entre la pared de la pieza cilíndrica hueca y el aro dispuesto en la parte interior que, dada su forma cónica, impide la salida de líquido a través del tapón.

Para facilitar la comprensión del Modelo, se adjunta a la presente Memoria una hoja de dibujos en la que queda representado el tapón en una de sus múltiples formas de fabricación, en los que se indica la constitución esencial que presenta el mismo, si bien la descripción que de los dibujos se dá a continuación no tenga carácter limitativo y sí tan sólo enunciativo.

La figura 1 representa una vista exterior del tapón encarado en la boca de la botella.

La figura 2 representa una botella provista del tapón que se preconiza, cuyo dibujo muestra una sección coaxial del corte.

Según puede verse en las figuras de referencia, la forma de ejecución que se representa está constituida con una pieza cilíndrica hueca 11, con una base

97068



5 cerrada 12 y otra abierta, cuya pieza es de material elástico. En el interior del cuerpo cilíndrico 11 se encuentra un saliente 13 que adopta la forma de aro sensiblemente troncocónico en su parte exterior dispuesto coaxialmente con el repetido cuerpo 11 fijado a la base 12 del mismo por su cara interna.

10 El referido tapón actúa en colaboración con la boca 14 de la botella, la cual está constituida por un cilindro hueco provisto por su parte externa de unos resaltes 15 dispuestos según directrices de la superficie cilíndrica citada.

15 La materia con la cual se halla fabricado el tapón, es cualquiera moldeable, plástica o producto similar, con lo cual se facilita su adaptación en la boca de la botella, asimismo de materia plástica, pudiendo variarse sus dimensiones, color y configuración y, además, introducir en su fabricación cuantas variaciones de detalle o ejecución se estimen necesarias, siempre que ello no signifique alteración de la esencialidad de dicho Modelo, a cuyo fin se declara de novedad y utilidad el objeto de las siguientes reivindicaciones que constituyen la

20

NOTA REIVINDICATORIA

25 1ª - TAPON HERMETICO PARA BOTELLAS, que se caracteriza, esencialmente, por constar de una pieza cilíndrica hueca, con una base cerrada y otra abierta, a base de material elástico, en el interior de cuyo cuerpo cilíndrico se encuentra un saliente que adopta la forma de aro sensiblemente troncocónico, coaxial con el repe-

97068



97068

5 tido cuerpo y fijado a la base cerrada del mismo
por su cara interna, actuando el referido tapón en
colaboración con la boca de la botella, constituida
por un cilindro hueco flexible, provisto por su par-
te externa de unos resaltes circulares dispuestos se-
gún directrices de la superficie cilíndrica citada.

2ª - TAPON HERMETICO PARA BOTELLAS.

10 Todo tal y conforme queda descrito y reivindicado
en la Memoria descriptiva que antecede y que consta
de cuatro hojas escritas a máquina por una sola de
sus caras y un plano que la ilustra.

MADRID, 11 ENF 1967

COMPANIA ANONIMA DE INDUSTRIAS
ELECTROQUIMICAS C.A.D.I.E.

P.A.,

Firmado J. J. MORGADOS Y GRANER



ENE. 1963

97068

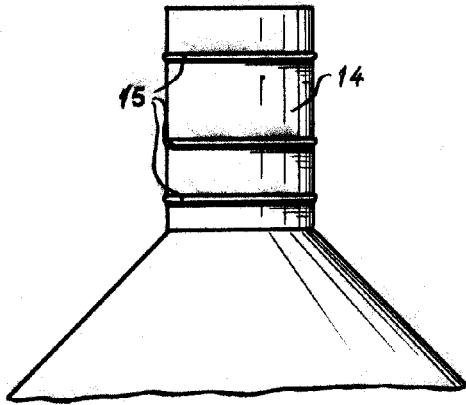
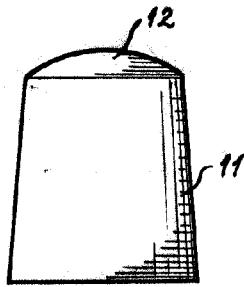


FIG. 1

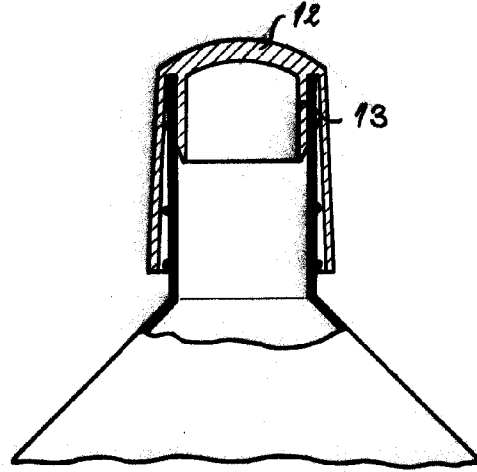


FIG. 2

MADRID 3 ENE 1963
p.a. J. J. MORALES GARNER
P.P.
J. J. Morales Garner

ESCALA VARIABLE