

97066

97066



MEMORIA DESCRIPTIVA

=====

Correspondiente a la solicitud de registro de Modelo de Utilidad que, por veinte años, se solicita para España y sus Colonias, a favor de Don Benito MANSO ALONSO, de nacionalidad española, residente en San Sebastián, Paseo de Colón, -núm. 7, 5º,-----

p o r

" NUEVO TAPON CON TAPA "

=====

El Modelo de Utilidad a que se refiere la presente Memoria, está destinado a garantizar la explotación y la propiedad exclusivas, en España y sus Colonias, de un nuevo tapón con tapa;

Este tapón está especialmente concebido para ser aplicado a frascos y botellas de preferencia de materiales plásti



10

cos, estando dicho tapón construido de la misma materia y lográndose un cierre hermético que impide la salida del líquido contenido a no ser por un pequeño orificio previsto a tal efecto, el cual, a su vez, es cerrado por la tapa en los momentos de no utilización.

15

Su gran efectividad, sencillez y bajo costo recomiendan la aplicación de este tapón a botellas que contengan materias de poco precio, aunque en su composición entren alcoholes o líquidos volátiles.

20

Para el perfecto acoplamiento del tapón es necesario que el gollate de la botella muestre unas determinadas condiciones, cosa fácil de obtener ya que esta clase de frascos en materia plástica se consiguen por moldeo con aire a presión.

25

El tapón ajusta perfectamente sobre este gollete que resulta alojado con cierto ajuste en una corona cilíndrica -- que le presenta aquél, siendo retenido este montaje por una combinación de un resalte circular perteneciente al tapón -- que encaja en un escalón que le presenta el interior del gollete. El referido tapón tiene en su parte superior un pitorro que se eleva primeramente cónico y que remata en una zona cilíndrica que muestra en su cara encimera un orificio de salida del líquido. Igualmente la parte superior del tapón posee en su periferia medios de ajuste para el borde de la tapa, que está ligada a él por medio de una prolongación flexible del mismo material de que se forma el conjunto. Dicha tapa dispone en su interior de un saliente que descien- de en forma de casquillo, que se sobrepone el final cilíndrico del pitorro para lograr la posición de cierre hermético sobre dicho pitorro y sobre el borde exterior del cuerpo del tapón en un triple ajustamiento.

30

35

Para mejor comprensión del objeto y solamente a título -



97066

40

de ejemplo, adjuntamos una hoja de planos en la que se re--
presenta la sección vertical del tapón que nos ocupa acopla--
do sobre el gollete de un frasco adecuado y con la tapa en
posición de "abierta".

45

Refiriéndonos a dicha hoja de planos, vemos que del cuer--
po (1) de la botella o frasco, se eleva un gollete (2) com--
pletamente tubular, que ofrece en el exterior una corona --
circular horizontal que es su base de partida. Dicho golle--
te (2) presenta interiormente en su borde superior un adel--
gazamiento de espesor que forma un escalón (3) que favorece
la entrada del tapón, mientras que también interiormente y
en la parte inferior del cilindro, se forma un escalón cir--
cular (4) determinado por la conjunción del gollete (2) y --
el interior del cuerpo (1) de la botella.

50

La base superior (5) del tapón, lleva adscritos en su ca--
ra inferior dos formas tubulares concéntricas; la exterior
(6) y la interior (7), la cual, en su borde inferior, dispo--
ne de un resalte circular (8) recayente al exterior, desti--
nado a engancharse en el escalón circular (4) de la botel la.
Esta posición coincide con la total introducción del golle--
te en la corona circular libre que dejan entre sí las cita--
das formas cilíndricas (6) y (7), el borde de la primera de
las cuales llega a situarse sobre el plano circular de que
arranca el gollete (2) mientras que el borde de la segunda,
de mayor longitud que la anterior, posee en puntos, opues--
tos diametralmente, dos escotaduras (9) que permiten una --
cierta deformación o reducción de diámetro de dicho borde --
en el momento de la introducción del tapón, a lo cual tam--
bién colabora (como antes hemos dicho) el escalón superior
(3) del gollete (2).

55

60

65

De la zona central de la base superior (5) del tapón, se

97066

11 ENE



70 eleva un saliente que, primeramente, es troncocónico (10) - para después transformarse en cilíndrico (11) y, finalmente, ofrecer un terminal (12) también cilíndrico, de menor diámetro, que en su base superior presenta un agujero (13) para salida del producto contenido en la botella.

75 La periferia de la base superior (5) del tapón presenta un escalón rebajado (14) en el cual ajusta el borde inferior (15) de la tapa (16) que está unida al referido tapón por medio de una cinta o cordón (17) del mismo material. Dicha tapa ofrece su parte inferior en forma de cilindro que, en la parte alta, se transforma en un tronco de cono de cuya base menor sobresale hacia el interior un casquillo cilíndrico (18) cuyo borde inferior muestra interiormente un diámetro mayor (19).

80 Las medidas de esta tapa (16) están previstas de modo -- tal que el borde (15) ajusta en el escalón (14) del tapón -- al mismo tiempo que los dos diámetros interiores del casquillo (18) se ciñen sobre los diámetros exteriores (11) y -- (12) del saliente de la base superior (5) del tapón. Este -- triple acoplamiento es la causa eficiente de la estanqueidad que caracteriza el tapón con tapa que hemos presentado.

85 En lugar apropiado de la tapa (16) existe un saliente (20) en forma de visera que favorece la maniobra de separación -- de la tapa (16) del tapón.

90 Son variables las circunstancias de tamaño, forma y material, pudiendo ser variado todo aquello que no suponga alteración de la esencialidad del objeto expuesto en la pasada descripción, la cual deberá ser tomada en su más amplio sentido y no como una limitación de posibilidades de realización.

95

N O T A



100

EN RESUMEN: El Modelo de Utilidad que, por veinte años, se solicita para España y sus Colonias, ha de recaer sobre las siguientes reivindicaciones:

105

1ª.- " NUEVO TAPON CON TAPA ", caracterizado porque, de la base superior plana del tapón, descienden dos formas tubulares concéntricas, la interior de mayor longitud que la exterior, entre las cuales queda practicable un espacio en forma de corona circular en el que, en anchura y profundidad, ajusta el gollete del frasco o botella, que es también cilíndrico y muestra en la parte alta de su diámetro interior una ampliación de poca altura, que favorece el montaje, mientras que en la parte baja del mismo diámetro se forma un escalón circular, determinado por la conjunción del gollete con el interior del cuerpo de la botella o frasco, en cuyo escalón engancha un resalte circular perteneciente al cilindro interior del tapón, cuyo borde ofrece, en posición opuesta diametralmente, dos escotes horquillados que permiten las necesarias deformaciones o reducciones recuperables de diámetro en el momento del montaje del citado tapón en el gollete de la botella o frasco.

110

115

120

2ª.- " NUEVO TAPON CON TAPA ", según la reivindicación 1ª, caracterizado porque, de la base superior plana del tapón y de su zona central, se eleva un saliente que, primeramente es troncocónico y, después, se transforma en cilíndrico para terminar en un final también cilíndrico de menor diámetro que, en su base superior, presenta un agujero para salida del producto contenido en la botella o frasco.

125

130

3ª.- " NUEVO TAPON CON TAPA ", según las reivindicaciones anteriores, caracterizado porque, la zona periférica de la base superior plana del tapón, muestra un escalón rebajado, de cualquier punto apropiado del cual se prolonga una



cinta o cordón flexible que une la tapa al tapón.

135

4ª.- " NUEVO TAPON CON TAPA ", según las reivindicaciones anteriores, caracterizado porque, la tapa está compuesta por una zona inferior tubular que, en su parte alta, se transforma en un tronco de cono, de cuya base superior desciende un casquillo cilíndrico que ofrece dos diámetros interiores, mayor el inferior que el superior, destinados a ajustar simultáneamente sobre los dos diámetros que exteriormente ofrece el saliente que se eleva de la base superior del tapón, al mismo tiempo que el borde inferior de la zona cilíndrica de la tapa se ajusta en el escalón reabajado periférico de la repetida base superior del tapón.

140

5ª.- " NUEVO TAPON CON TAPA ", según las anteriores reivindicaciones caracterizado porque la tapa, en situación diametralmente opuesta a la unión de la cinta que la relaciona con el tapón, dispone de un saliente o visera que sobresale de la conjunción de sus zonas cilíndricas y troncocónica y que favorece la maniobra de separación o desmontaje de la misma sobre el tapón.

145

6ª.- Por último, se reivindica como objeto sobre el cual ha de recaer el Modelo de Utilidad que, por veinte años, se solicita para España y sus Colonias,

150

p o r

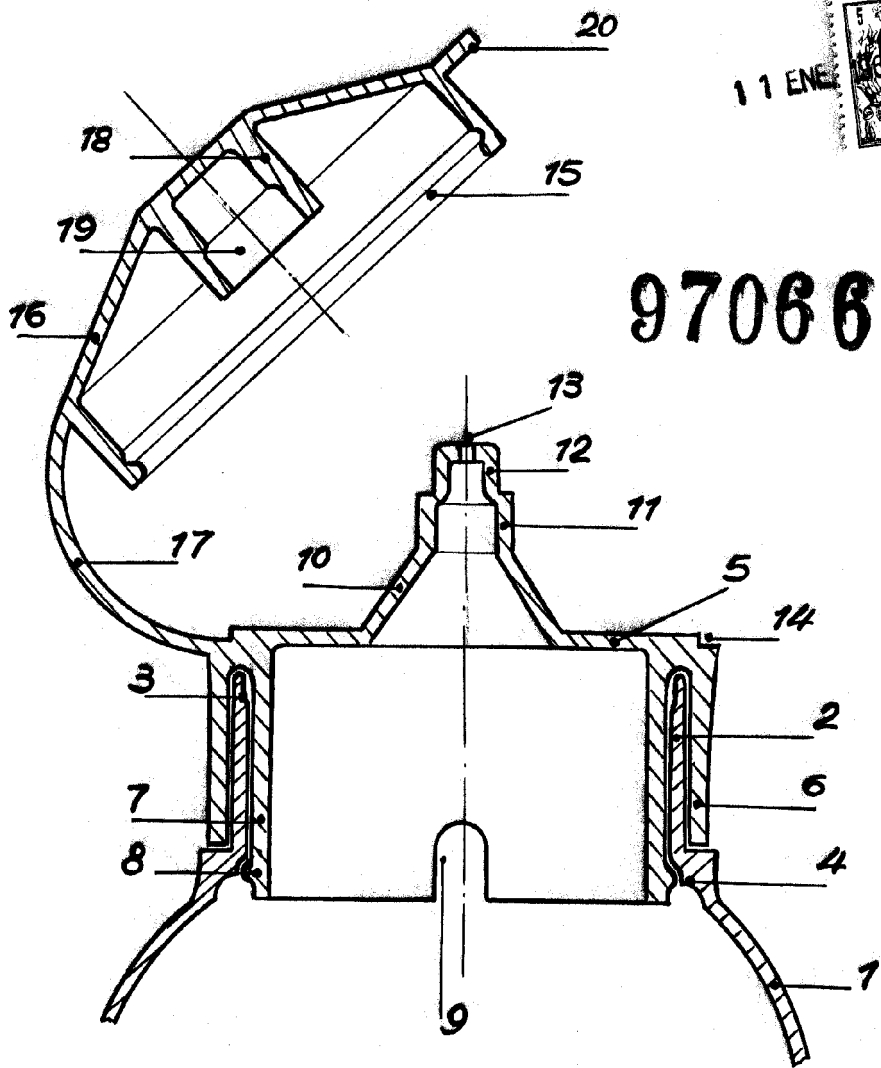
" NUEVO TAPON CON TAPA "

155

Todo conforme queda expresado en la presente Memoria descriptiva, que consta de seis hojas, escritas a máquina por una sóla cara y dibujos que se acompañan.

Madrid, 11 ENE. 1963

P.A.,



ESCALA VARIABLE
MADRID, 11 ENL 1963
P.A,