



NUM. -----

97061

MEMORIA DESCRIPTIVA

M O D E L O

D E

U T I L I D A D

POR VEINTE AÑOS, EN ESPAÑA, A FAVOR DE D. MANUEL SALMORAL
DELGADO, DE NACIONALIDAD ESPAÑOLA, CON DOMICILIO EN SEVI-
LLA, PISOS DE PINILLOS, nº. 18.- - - - -

POR

"UN CASQUILLO DE ARTICULACION OSCILANTE".- - -

-----:::oOo:::-----



97061

La innovación se refiere a un casquillo que es aplicable en especial para ajustar sobre los pasos adecuados del cárter del diferencial de determinadas marcas de automóviles con el objeto de articular de modo oscilante los muñones cilíndricos contrapuestos de las respectivas cabezas de trompeta.

Evidentemente, el empleo de casquillos con fines similares no es ya novedoso. Sin embargo, como es bien sabido en los talleres de reparaciones del ramo y por los propios usuarios, los casquillos utilizados hasta aquí suelen partirse con harta frecuencia, sin duda, por realizarse el juego axil a falta de un lubricante que amortigüe la fricción.

Así, pues, había de soslayarse el aludido inconveniente, y, al efecto, el casquillo se ha vuelto a diseñar en orden a aportar un rodamiento y engrase que, a la vez de facilitar el trabajo del mismo, le confieren mayor consistencia y duración.

De acuerdo con lo expuesto, el nuevo casquillo incorpora el casquillo propiamente dicho con su correspondiente manguito interno, un engrasador con válvula de bola, el cual va atornillado en la rosca hembra de un paso periférico del fondo del mismo casquillo; y un rodamiento de agujas que va alojado por dentro del manguito interno de modo circundante, así como retenido en la po-



11 ENC

si ción activa por un anillo a modo de reborde de la extremidad exterior del propio manguito.

30

Para la mejor inteligencia del objeto de la innovación, un ejemplo de realización se ilustra seguidamente con los dibujos anexos, en los cuales:

Las figs. 1ª, y 2ª muestran, respectivamente, una vista externa, una sección en alzado y una semi-sección transversal del nuevo casquillo.

35

Conforme a los dibujos reseñados, (1) representa el casquillo propiamente dicho, (2) el manguito interno del mismo casquillo, (3) el engrasador, (4) el rodamiento de agujas, y (5) el anillo del borde del manguito que retiene dicho rodamiento.

- N O T A -

40

=====

En resumen; la patente de MODELO DE UTILIDAD recaerá sobre las siguientes reivindicaciones:

45

1.- Un casquillo de articulación oscilante, caracterizado por incorporar el casquillo propiamente dicho con su correspondiente manguito interno, un engrasador con válvula de bola atornillado en la rosca hembra de un paso periférico del fondo del mismo casquillo; y un rodamiento de agujas que va alojado por dentro del mencionado manguito interno de modo circundante y es retenido a la vez en la posición activa por un anillo a modo de reborde de la extrmidad exterior del propio manguito.

50

2.- "UN CASQUILLO DE ARTICULACION OSCILANTE",

97061



55 sustancialmente como queda descrito y se representa en
esta Memoria, que consta de cuatro folios mecanografía-
dos por una sola cara, y una lámina de planos.

Madrid, 11 de enero de 1963

D.MANUEL BALMORAL DELGADO

P.A.

60

D. MANUEL BALMORAL DELGADO
P.A.



FIG. 1

97061

FIG. 2

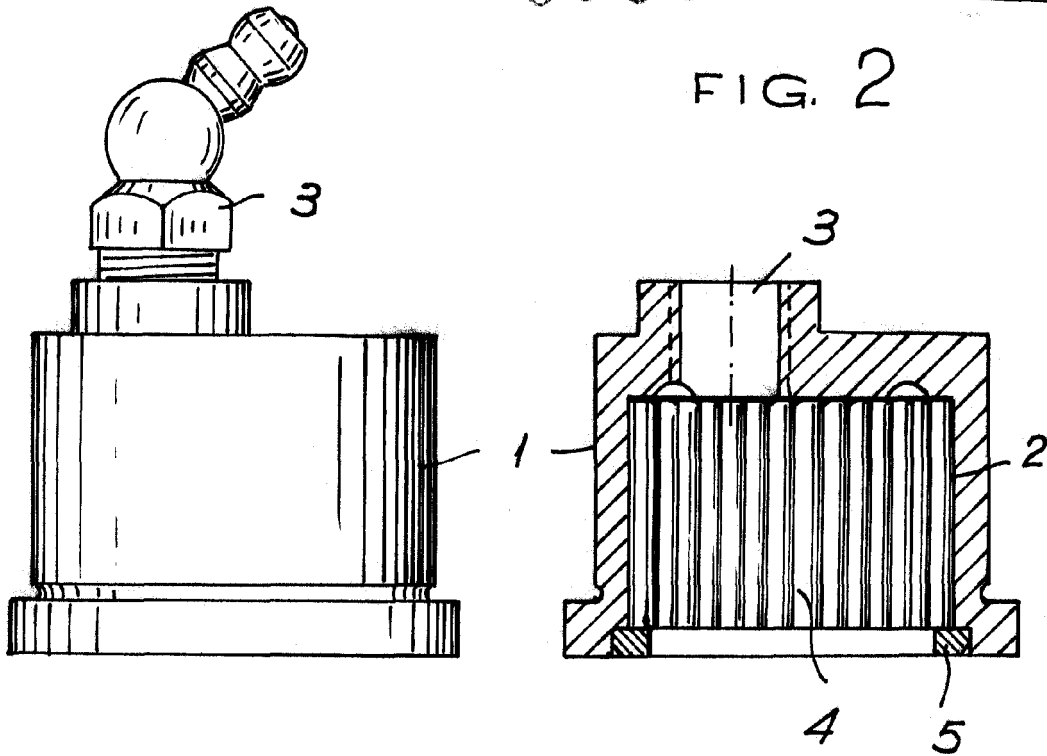
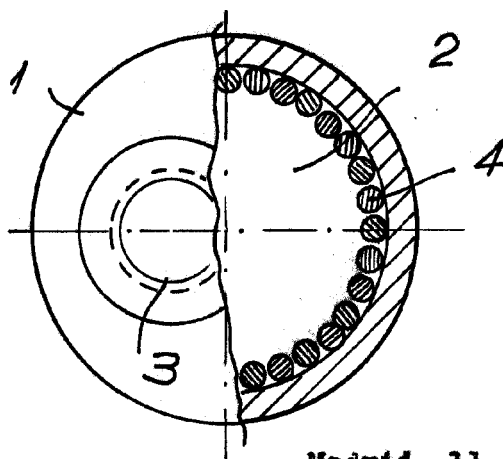


FIG. 3.



Madrid, 11 de enero de 1963

ESCALA VARIABLE.

~~MANUEL SALMORAL DELGADO~~
Manuel Salmoral Delgado