



97058

MEMORIA DESCRIPTIVA

que se acompaña a la solicitud de

UN MODELO DE UTILIDAD

a favor de Don Lorenzo de OCA Fuster, de nacionalidad española, residente en VALENCIA - C/ Alicante núm. 11,

por:

"DISPOSITIVO DE CIERRE PARA PUERTAS Y VENTANAS CON DESPLAZAMIENTO SOBRE EL EJE DE EMBISAGRADO".

=====

La presente descripción se refiere a un nuevo dispositivo que permite el cierre o apertura de puertas y ventanas mediante desplazamiento del bastidor del conjunto sobre el eje de embisagrado, de manera que alcanza la liberación del marco de empotramiento.



97058

En determinados empleos de puertas y ventanas, en los que son muy frecuentes las aperturas y durante - unos horarios determinados, es extraordinariamente interesante la posibilidad de que estos elementos puedan funcionar sin intervención de picaportes y elementos semejantes para liberalizarlo respecto al marco en el que encaja. Precisamente el dispositivo que se preconiza, permite la libre apertura de la puerta o ventana de que se trate por la actuación en el mismo de manera que por la inversión - de una palanca, el cerco del elemento móvil queda libre respecto al enmarcamiento, para que en la inversión de la misma palanca de accionamiento, dispuesta en la parte fija, el cerco quede perfectamente encajado en su marco y sin posibilidad de posibles aperturas.

La esencialidad de la invención radica en una palanca que acciona por una excéntrica o dispositivo semejante sobre el gozne de giro para determinar un desplazamiento axial respecto al eje de la pluralidad de estos mismos goznes o bisagras, hasta alcanzar un límite en el que queda libre una pestaña dispuesta en el marco del elemento móvil y que de otra forma, encaja en cierre de hermeticidad con el bastidor del cerco. Esta disposición se conjuga con una forma especial del mismo cerco para alcanzar un cierre perfecto que evite la penetración de corrientes de aire, al tiempo que desvia cual uier posible infiltración acuosa.

Para la mejor comprensión de cuanto antecede, se acompaña una hoja de planos en los que se representa esquemáticamente la invención que a continuación y con - referencia a los mismos dibujos, se describe detalladamente.



97058

En dichos dibujos:

En la fig. 1ª.- Se muestra en detalle la forma de colocación del dispositivo sobre el gozne de la abertura a tratar.

40 En la fig. 2ª.- Se ilustra una sección del marco del elemento móvil sobre el ~~so~~-bremarco o cerco en el que se aloja.

 Según queda representado en los dibujos, sobre el cerco o sobremarco (1) y que aloja al bastidor (2) de
45 puerta o ventana, dotado posteriormente de los paneles centrales (3) de cristal, madera o elementos semejantes, y embisagrado en los goznes (4), se dispone un transformador de movimiento integrado por un cuerpo (5) en el que
 mediante un pasador (6) se articula una palanca (7) dotada superiormente de una superficie excéntrica (8) sobre
50 la que apoya un vástago (9) perteneciente a la prolongación del mismo eje del gozne (4). La actuación del mecanismo según queda anteriormente indicado, determina una desplazamiento en el bastidor de la puerta o ventana de
 que se trate, que se representa en la fig. 2ª con la indicación (A) y que es de la magnitud precisa que para la liberación de la pestaña (10) de la cumbre (11) del umbral (12), el cual, por la parte interna dispone de unas superficies inclinadas (13) que efectúan el ajuste de cierre y que se complementa con una entalladura (14) destinada a la eliminación de las infiltraciones acuosas o a las condensaciones de la misma naturaleza.

60 Descrita suficientemente la naturaleza y objeto de la presente invención, así como la forma en que la misma puede ser llevada a la práctica, se hace constar -
65

97058



que en la misma podrán ser variables los materiales, -
formas y dimensiones, y en general, todos aquellos otros
detalles accesorios o secundarios que no alteren, cam-
bien o modifiquen la esencialidad propuesta.

70 Los términos en que queda redactada la presen-
te memoria, son ciertos y fiel reflejo del objeto des-
crito, debiendose tomar con caracter amplio y nunca en
forma limitativa.

N O T A
=====

75 El MODELO DE UTILIDAD que se solicita, deberá
recaer precisamente sobre las particularidades caracte-
rísticas de las siguientes reivindicaciones:

1ª.- Dispositivo de cierre para puertas y ven-
tananas con desplazamiento sobre el eje de embisagrado, -
esencialmente c a r a c t e r i z a d o por comprender
80 un núcleo de transformación de movimientos acoplado so-
bre el cerco denominado sobremarco, en cuyo núcleo queda
articulada una palanca en una cabeza de excéntrica sobre
la que apoya la prolongación del eje del gozne que embi-
sagra al elemento móvil y de manera que en la actuación
85 de la anterior palanca se origina un desplazamiento axial
del mismo gozne que determina el mismo movimiento en el
citado elemento móvil.

2ª.- Dispositivo de cierre para puertas y ven-
tananas con desplazamiento sobre el eje de embisagrado, se-

97058

= 5 =



90 según la reivindicación 1ª, caracterizado porque el elemen-
to móvil presenta una sección inclinada en el plano de con-
tacto con el sobremarco que se complementa con la del mis-
mo según, al menos, dos rectas incidentes, y un entallado
de drenaje en la zona prominente de la parte móvil, en la
95 cual, frontalmente, se ha previsto una pestanía recta y pa-
ralela al plano del mismo elemento, que encastra sobre el
umbral en el descenso del mismo órgano.

3ª.- "DISPOSITIVO DE CIERRE PARA PUERTAS Y VEN-
TANAS CON DESPLAZAMIENTO SOBRE EL EJE DE EMBISAGRADO".

Todo según queda sustancialmente descrito y rei-
vindicado en la presente memoria que consta de cinco hojas
foliadas y mecanografiadas por una sola cara y hoja de di-
bujos que a la misma se acompaña.

Madrid, 11 de Enero de 1.963.

P.A.

Manuel Polo

Manuel Polo

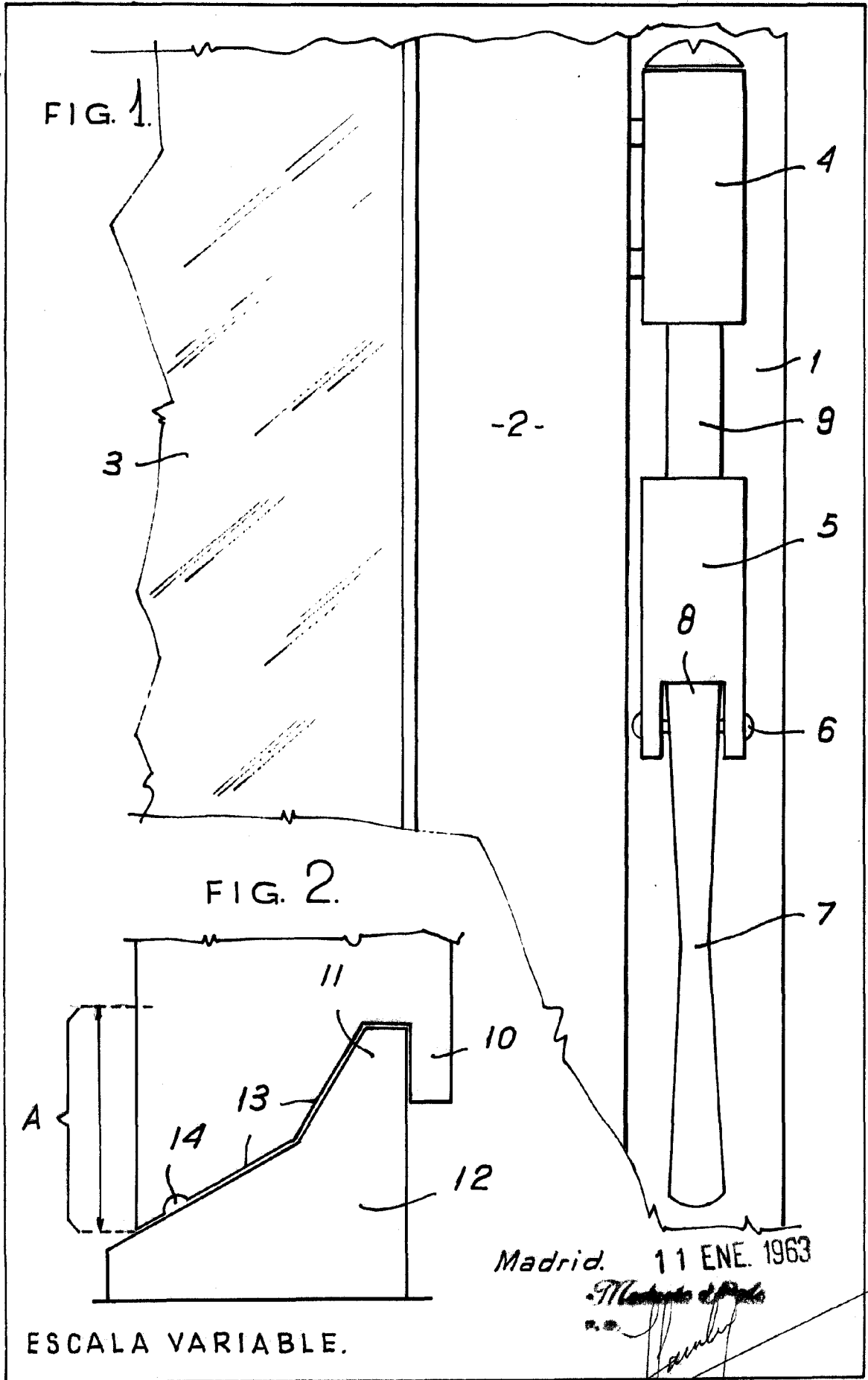


FIG. 1.

FIG. 2.

-2-

A

ESCALA VARIABLE.

Madrid. 11 ENE. 1963

Lorenzo de Oca Fuster

...

Lorenzo de Oca Fuster