



07055

MODELO DE UTILIDAD

=====

por "Un cepillador y cortador para servicio casero".  
a favor de D. Luis del Amo Martín, de nacionalidad española,  
domiciliado en Badalona, Calle Ventós Mir, 11.

=====

5

MEMORIA DESCRIPTIVA

Se refiere el presente modelo de utilidad a un utensilio de servicio casero en funciones de cepillador para el alisado de pequeñas superficies de madera y también para el rebajado de materias relativamente blandas como el cuero, a efectos de igualar su superficie, eliminar rebabas, etc., caracterizándose por sus particularidades constitutivas permitiendo el uso como cuchilla cortante, de simples hojas de afeitar del tipo corriente.

10



97055

En la hoja de dibujos que acompaña a la presente memoria, aparece representado el cepillador-cortador que nos ocupa, mostrándole: Fig. 1, en planta, con cortes parciales; Fig. 2, de lado, en corte por su plano longitudinal medio; y Fig. 3 en perspectiva.

Constituye el cepillador y cortador para servicio casero, de referencia, un armazón en el que se determina una base 1 de figura ligeramente trapezoidal, que teniendo su superficie externa perfectamente plana y configurando respectivos estrechamientos curvos en sus extremos siendo mas acusado el delantero que el posterior, presenta practicada en lugar apropiado de su mitad delantera, una entalla transversal 2 de la que, hacia atras y en la cara superior de la base, arranca un plano inclinado 3 en cuyo centro lleva fijada una espiga fileteada 4 en la que rosca una palomilla 5 que mantiene apretada contra el referido plano inclinado, una pieza intermedia 6, viniendo aprisionada entre ésta y el mencionado plano inclinado, una cuchilla que puede ser una hoja corriente 7 de afeitar en cuya entalla central longitudinal 8 se aloja con conveniente juego un nervio saliente 9 previsto a tal efecto en lugar apropiado de la cara superior del plano inclinado, concurriendo además la circunstancia de elevarse verticalmente los lados de la base, respectivas paredes 10-10' que arrancando con inclinación desde los extremos curvos delanteros, llegan a su máxima altura en el plano en que está situada la entalla 2, configurando una ligera inclinación hacia adentro en sus respectivos extremos posteriores quedando entre éstos un amplio paso central 11, todo ello de manera apropiada para que una vez colocada la cuchilla 7 sobre el plano inclinado 3, su filo sobresalga muy ligeramente de la super-

8 1 DIC



97055

ficie plana inferior de la base.

5 Para facilitar la colocación a punto y subsiguiente fijación de la cuchilla, las paredes laterales del utensilio presentan ocupando posición simétrica, respectivas aberturas 12 enfrentadas al encaje del plano inclinado con la pieza intermedia, y para facilitar el manejo, existen también en dichas paredes laterales, unas zonas grafiladas o con relieves 13.

10 En la ejecución práctica del modelo según queda descrito, podrán variar cuantos detalles constructivos y configurativos no afecten, cambiándola o modificándola, a su propia esencialidad:

N O T A  
=====

15 Se reivindica como objeto del presente modelo de utilidad:

20 1º.- Un cepillador y cortador para servicio casero caracterizado por el hecho de constituirle un armazón en el que se determina una base de figura ligeramente trapezoidal que teniendo su superficie inferior-externa perfectamente plana y configurando en sus extremos respectivos estrechamientos curvos, mas acusado el delantero que el posterior, presenta practicada en su mitad delantera, una entalla trans

97055

3 1 DIC



5 versal de la que, hacia atrás y en la cara superior de la  
base, arranca un plano inclinado en cuyo centro va fijada  
una espiga fileteada en la que rosca una tuerca o palomilla  
que mantiene apretada contra el referido plano inclinado, a  
10 una pieza intermedia, viniendo aprisionada entre ésta y el  
mencionado plano inclinado, una cuchilla que puede ser una  
hoja corriente de afeitar en cuya entalla central longitudi-  
nal se aloja reteniéndola con conveniente juego, un nervio  
saliente a tal efecto previsto en la cara superior del pla-  
15 no inclinado, concurriendo adem'as la circunstancia de ele-  
varse verticalmente en los lados de la base, respectivas pa-  
redes que arrancan con inclinación desde extremos curvos  
delanteros configurando una ligera inclinación hacia aden-  
tro en sus respectivos extremos posteriores, quedando entre  
15 estos un amplio paso central, todo ello de manera apropiada  
para que una vez colocada la cuchilla sobre el plano incli-  
nado y fijada por presión de la tuerca o palomilla, su filo,  
a través de la entalla de la base, sobresalga muy ligera-  
mente de la superficie inferior de ésta.

20 2º.- Un cepillador y cortador para servicio casero,  
según 1) caracterizado por el hecho de que, a fin de faci-  
litar la colocación a punto de la cuchilla, las paredes la-  
terales del utensilio presentan ocupando posición simétrica  
respectivas aberturas enfrentadas al encajamiento del pla-  
25 no inclinado con la pieza intermedia; y de que para facili-  
tar el manejo, existen también en dichas paredes planas  
laterales, unas zonas grafiladas o con relieves.

3º.- UN CEPILLADOR Y CORTADOR PARA SERVICIO CASERO.

97055

31 DIC



Y todo cuanto afecte a la esencialidad de lo mostrado en los adjuntos diseños y descrito en la presente memoria que consta de cinco hojas foliadas y mecanografiadas por una sola cara.

5

Barcelona, 31 de Diciembre de 1962

D. Luis del AMO MARTIN

p/añ

31 DIC



# 97055

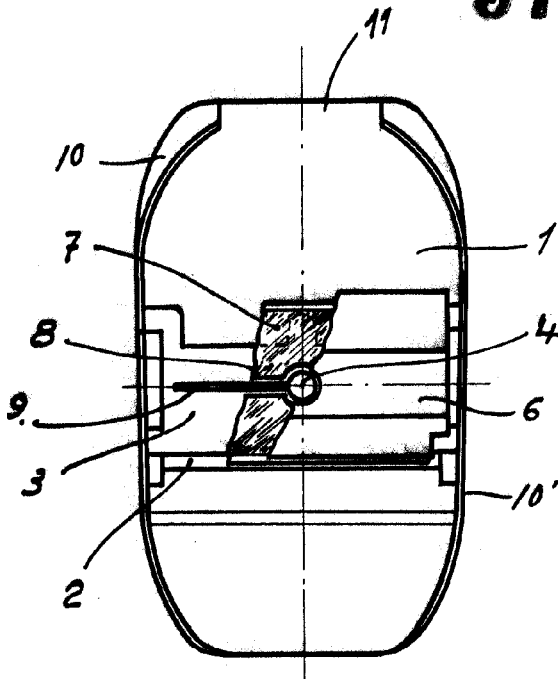


FIG. 1

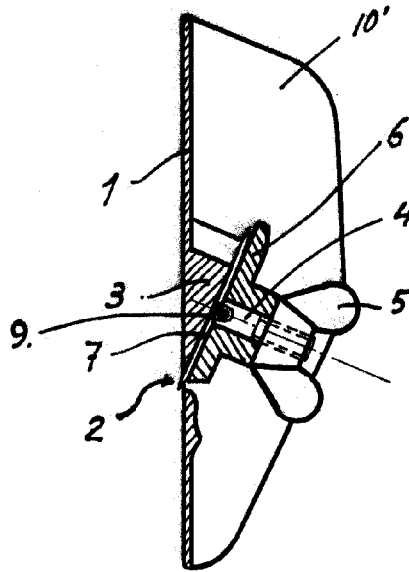


FIG. 2

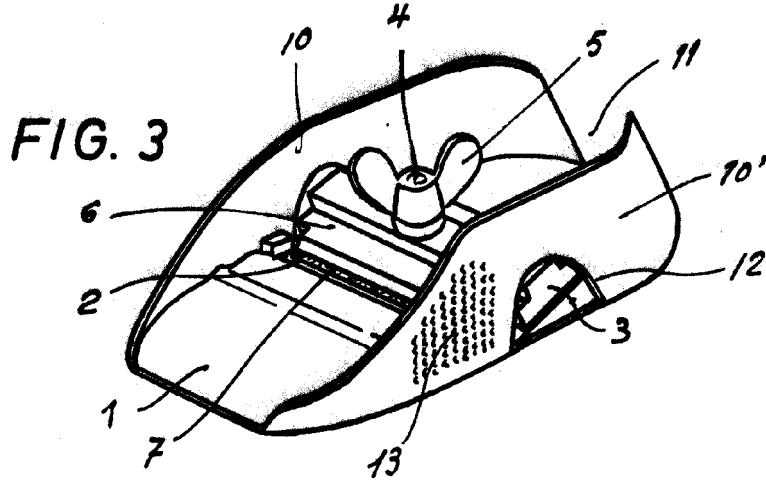


FIG. 3

Barcelona, 31 de Diciembre de 1962