

E/B/T.-

MEMORIA DESCRIPTIVA

para una patente de invención por veinte años por:

» MEJORAS EN SISTEMAS TELEFÓNICOS AUTOMÁTICOS».

a favor del Sr.

S . G . S . D I C K E R .

residente en

London E. C. 1. 20-23 Holborn. Gran Bretaña.



El presente invento se refiere en general a sistemas telefonicos automaticos, pero mas particularmente a aquellos sistemas automaticos que comprenden un cierto número de diferentes estaciones o cambios, conocidos comunmente como sistemas multi-centrales (Multi-office). Recientemente ha sido desarrollada una nueva pieza de equipo o aparato llamado director para su uso en sistemas de esta clase principalmente con objeto de realizar el servicio telefónico entre centrales sobre una base mas eficaz. Mientras que el sistema telefonico de director sigue la practica conocida hasta una amplia extensión, es mucho mas flexible que los metodos anteriormente practicados. La adopción del director ha abierto ciertas lineas de desarrollo nuevas en el servicio telefónico y al mismo tiempo ha hecho posible un cierto número de variaciones o modificaciones de disposiciones telefonicas conocidas que no podian ser empleadas sin aquel. El presente invento se refiere a ciertos perfeccionamientos realizados bajo las precedentes circunstancias y su objeto, por consiguiente puede ser establecido como un nuevo sistema telefonico perfeccionado para telefonos multi-centrales en los cuales sean empleados directores.

El invento tiene un número de aspectos diferentes o de características distintas, que sin embargo pueden ser mejor indicadas en el curso de una descripción mas detallada del sistema, en combinación con los dibujos adjuntos.

Estos dibujos que comprenden las figs 1 y 2, muestran esquematicamente las lineas telefonicas intercentrales, entre cinco centrales principales y una sub-centrál, las cuales se suponen que son parte de una gran red de varias centrales que comprende un número total de estas mucho mayor, tal vez cincuenta o mas en total. Como el invento solo se refiere a la linea telefonica, no son mostrados los circuitos, pero puede ser indicado que las disposiciones de circuito convenientes para su uso en las situaciones mostradas son explicadas en las memorias de las patentes inglesas números 165,782 - 174,332.- y 193,694.



Los dibujos pueden ser ahora descritos mas detalladamente refiriendonos primero a la disposición de la central MIDWAY fig.1. La letra de referencia A indica una estación de abonado del tipo automático usual. En la central MIDWAY, con la cual esta asociada la subestación A, la línea del abonado termina en el conmutador selector L de línea usual. Un cierto número de estos conmutadores de línea tienen acceso común a un grupo de primeros selectores de central, tales como el selector FS, al cual despues nos referiremos por abreviar simplemente como primer selector. La línea telefonica que se extiende desde el banco del conmutador de línea al primer selector FS es de dos secciones y en la unión de estas secciones es provisto un grupo de relevadores. Este grupo de relevadores esta indicado en el dibujo por las letras de referencia RG y su función dicho brevemente, es hacer posible que un director sea asociado con la línea telefonica mientras que es establecida una conexión sobre aquel y para dejar libre el director y unir las dos secciones de la línea telefonica para fines de conversación despues de que la conexión ha sido establecida. Los circuitos completos de un director típico adecuado para su uso en esta situación son descritos en la memoria de la patente inglesa n° 193.694, antes mencionado. El método exacto empleado para conectar un director con una línea telefonica cuando sea necesario no es aqui del caso y son conocidos varios metodos, pero como esta representado aqui cada director es provisto de un conmutador buscador que tiene acceso a un cierto número de líneas telefonicas del primer selector. Para explicar esto algo mas detalladamente, puede ser indicado que las líneas telefonicas, tales como la representada que se extiende al primer selector FS, estan divididas en grupos, dependiendo el numero de líneas telefonicas de cada grupo de la capacidad de un conmutador buscador tal como F. por ejemplo si los conmutadores buscadores tienen cada uno una capacidad de 25 líneas las líneas telefonicas será divididas entonces en grupos de 25 cada una. Cada uno de estos grupos de líneas telefonicas es servido por un



grupo de directores que comprende un número que dependerá en algún modo de las condiciones de tráfico pero que en todo caso será mucho menor que el número de líneas telefónicas de un grupo. La disposición precedente está representada claramente en el dibujo, en el cual el director D está indicado como teniendo acceso a la línea telefónica que se extiende al primer selector FS por medio del conmutador buscador F y una rama de la línea telefónica se extiende hacia abajo desde el grupo de relevadores RG. Esta rama está indicada por dos líneas paralelas accesibles a dos palancas de contacto del buscador porque comprende ambos circuitos de llegada y salida al director y del director.

Los primeros selectores tales como FS, por otra parte conocidos como selectores de central, son empleados para seleccionar líneas telefónicas a las diferentes centrales del sistema o líneas telefónicas locales y en el caso en que el número total de grupos de líneas telefónicas este dentro de la capacidad de un solo selector, es decir, no más de diez, será necesario solamente un solo orden de conmutadores. En otra palabra todo el servicio telefónico que parte de la central MIDWAY podría ser realizado solamente por medio de los primeros selectores. Sin embargo en un sistema grande de varias centrales ocurrirá ordinariamente que son necesarios considerablemente más de diez grupos de líneas telefónicas, de lo cual se deduce que tendrán que ser empleados segundos selectores además de los primeros selectores. El número necesario de grupos de segundos selectores dependerá por supuesto, del número de grupos de líneas telefónicas. El dibujo indica un grupo de segundos selectores accesibles desde el segundo nivel de los primeros selectores, estando representado un segundo selector SS. Estos segundos selectores dan acceso a diez grupos de líneas telefónicas y si se supone que los niveles restantes de los primeros selectores son empleados también para líneas telefónicas, la capacidad total de líneas telefónicas será de diecinueve grupos. Esto puede ser aumentado a cualquier extensión razonable,



añadiendo grupos adicionales de segundos selectores, dando cada grupo añadido una capacidad adicional de diez grupos de líneas telefónicas mientras que separando un grupo en los primeros selectores, dá una ganancia efectiva de nueve grupos.

Las líneas telefónicas locales para la central MIDWAY será sacada de un nivel bien de los primeros selectores o bien de los segundos selectores, aunque es preferible emplear un nivel de los segundos selectores para este fin con objeto de economizar tantos niveles de los primeros selectores como sea posible para el servicio telefónico en tandem como se indicará después. En su consecuencia, en el presente caso las líneas telefónicas locales son sacadas del quinto nivel de los segundos selectores, siendo indicada en el dibujo una de estas líneas telefónicas como extendiéndose al selector de millares T. Siguiendo la práctica usual, los selectores de millares tienen acceso a diez grupos de selectores de centenas, tales como el selector H y los selectores de centenas en cada grupo tienen acceso a diez grupos de conectores tales como el conector C. Los conectores por supuesto, tendrán acceso directo a las líneas de abonado que estén asociadas con la central MIDWAY.

Las líneas telefónicas que parten de la central MIDWAY a otras centrales principales llevan repetidores. Con arreglo a la práctica usual, si hay en un grupo más de diez líneas telefónicas pueden ser empleados conmutadores de línea secundarios con objeto de que todos los conmutadores selectores den común acceso a todas las líneas telefónicas. Esta disposición está indicada en el dibujo, donde se ve que las líneas telefónicas que parten del sexto nivel de los primeros selectores tales como FS terminan en conmutadores de línea secundarios giratorios tales como L⁵, los cuales a su vez tienen acceso a las líneas telefónicas de partida por medio de repetidores tales como R.

Las líneas telefónicas que llegan al cambio MIDWAY terminan en selectores llamados de llegada, cuyos bancos son multiplicados en la central MIDWAY por los bancos del propio orden de conmutadores en



tal central bien los primeros o los segundos selectores o los selectores de millares, según el caso. El dibujo indica un grupo de líneas telefónicas que llegan a la central MIDWAY desde la central Main, una de las cuales líneas telefónicas esta mostrada como terminando en el selector de llegada YS, cuyos bancos son multiplicados por los bancos del selector de millares T. Las líneas telefónicas que llegan del subcambio Riverside no terminan en selectores de llegada como las líneas telefónicas de los cambios principales sino que terminan en conmutadores de línea. Esto está mostrado en el dibujo donde se verá que las líneas telefónicas de Riverside a MIDWAY vienen de los bancos de los conmutadores de línea secundarios tales como L³ en Riverside y terminan en conmutadores de línea tales como L' en Midway. Los últimos conmutadores de línea pueden ser multiplicados por ciertos grupos de conmutadores de línea secundarios tales como los conmutadores de línea L y L², asociados con las subestaciones A y A', respectivamente.

La disposición de la central Main sigue el mismo plan general que ha sido explicado en relación con la central Midway, excepto para ciertos cambios en la disposición de la central y de los selectores de llegada. Con este objeto, las líneas de abonados y los directores no son mostrados y los selectores de centenas y conectores han sido omitidos también, siendo precisamente los mismos que están representados en relación con la central Midway. La línea telefónica que termina en el primer selector FS' se supone que viene de un grupo de relevadores tal como el grupo de relevadores RG ya descrito. Los primeros selectores tales como FS' pueden tener acceso a ciertos grupos de líneas telefónicas directas a otras centrales, aunque ninguno es mostrado en el dibujo. Estos selectores pueden también tener acceso a uno o más grupos de segundos selectores, siendo indicados dos de tales grupos en el dibujo, el cual muestra una línea telefónica que se extiende desde el quinto nivel del primer selector FS y que termina en el segundo selector SS' y también una línea telefónica que se extiende desde el primer nivel del primer selector FS' y termina en el segundo selector



SS². Los selectores de millares para la central Main son alcanzados por medio del quinto nivel del último grupo de segundos selectores. Los selectores de llegada en los cuales terminan las líneas telefónicas de la central Midway, siendo uno de estos selectores indicado por la referencia y S², tienen sus bancos conectados en múltiple con los bancos de los segundos selectores SS' mientras que los selectores que llegan de las centrales Norte y Sur, tales como IS³ é LS⁴ respectivamente tienen sus bancos conectados en múltiple con los segundos selectores SS². La razón para esta disposición especial será indicada después más detalladamente.

De lo que ha sido dicho anteriormente en relación con las centrales Midway y Main, la disposición de las centrales Norte, Sur y Este, figura 2 será fácilmente comprendida en cuanto a sus características principales y será innecesario indicar cada uno de los diversos conmutadores y explicar su funcionamiento. Como en el caso de la central Main, las líneas de abonados y los conmutadores de línea, los directores, los selectores de centenas y los conectores han sido todos omitidos y únicamente son mostrados la central y los selectores de llegada y de millares. La disposición de estos conmutadores no es precisamente igual a la mostrada en relación con las centrales Midway y principal o cualquiera de ellas, pero sigue el mismo plan general y las diferencias será indicadas en relación con otras circunstancias que se describirán brevemente. El cambio Riverside aunque se le dá un nombre o designación de central como un cambio principal, no es una estación principal si no lo que se conoce como satélite o sub-central y es dependiente de la central Midway. La capacidad de la sub-central Riverside es de mil líneas, siendo el millar especial empleado el quinto millar de los diez diferentes millares que forman parte de la central Midway siendo este quinto millar empleado para la sub-central Riverside en lugar de ser empleado en el cambio principal.

Una de las estaciones de cambio ramificadas es indicada por la letra de referencia A² y la letra de referencia L⁴ indica el



conmutador de línea individual en el cual termina la línea de esta estación en la sub-central. El conmutador de línea L^4 , junto con un número de otros conmutadores de línea semejantes, tiene acceso a un grupo de los llamados repetidores selectores conmutadores, uno de los cuales está indicado por las letras de referencia SSR. Estos repetidores selectores conmutadores pueden ser del tipo mostrado en la memoria de la patente inglesa 174.382 antes mencionada. Asociado con cada repetidor selector conmutador hay un conmutador de línea secundario tal como el conmutador de línea L^3 , por medio del cual se tiene acceso a las líneas telefónicas que se extienden al cambio principal, ó Midway. En el nivel local los repetidores selectores conmutadores tales como SSR tienen acceso a selectores de centenas tales como el selector de centenas DH. Estos selectores de centenas son del tipo absorbedor de dígitos o de caída atrás, es decir que se sueltan después de responder al primer dígito y pueden ser del tipo explicado en la memoria de la patente inglesa número 165.872 antes mencionada. Los selectores de caída atrás tales como DH tienen acceso a diez grupos de conectores tales como el conector C' por medio de los cuales son completadas conexiones a las líneas locales en la sub-central. Las líneas telefónicas de llegada desde la central Midway terminan en selectores de llegada tales como IS' cuyos bancos son multiplicados por los bancos de los selectores de caída atrás.

Habiendo sido descrito brevemente la disposición de las diferentes centrales mostradas en los dibujos, consideraremos ahora el servicio entre estas centrales con objeto de indicar más claramente las diferentes características nuevas. Hemos creído que el servicio telefónico puede ser explicado del mejor modo considerando ciertas llamadas típicas y describiendo el establecimiento de las conexiones tal como pueden ser establecidas.

La primera llamada que ha de ser explicada es una llamada desde la subestación A en la central Midway a otra subestación, A' por ejemplo, en la misma central. El número telefónico de la subes-



tación A' podemos suponer que sea Midway 1.234. No hay nada nuevo referente a una conexión local de esta clase pero hemos creído lo mejor, escojer el caso mas sencillo primero con objeto de que todo el esquema telefonico pueda ser completamente comprendido desde el principio. Después de quitar el receptor en la subestación A, el conmutador de línea L funciona en la forma usual para seleccionar una línea telefónica que se extiende a un primer selector inactivo. Suponiendo que la línea telefónica que se extiende al primer selector FS es la que se tomo para su empleo, son excitados ciertos relevadores en el grupo de relevadores RG y completan un circuito de parada para el conmutador de línea L. Al mismo tiempo es cerrado un circuito de partida para poner en marcha un conmutador buscador tal como F el cual es asociado con un director inactivo. Suponiendo que el director D es el que no se ha de emplear, el buscador F funciona y conecta a este director con la línea telefonica extendiendo la línea que llama a través hacia el director de modo que el abonado que llama puede colocar los conmutadores de registro dentro de aquel y establecer un circuito de comprobación que se extiende delante sobre la línea telefonica hacia el primer selector FS. El abonado que llama acciona ahora su aparato señalador de acuerdo con las tres letras MID del número telefonico de la estación deseada y entonces de acuerdo con los cuatro digitos de dicho número. Las letras MID que son equivalentes a los digitos 515, son registradas por el equipo registrador de la central en el director, mientras que los cuatro digitos del número son registrados en registradores de digitos en el director. Tan pronto como es completado un registro de central se pone en marcha en el director un conmutador emisor para enviar las diferentes series de impulsos que son necesarias para comprobar los selectores de central con objeto de telefonar la llamada a la central deseada, la cual en este caso es la central local o de origen. Será necesario por consiguiente, telefonar la llamada a un selector de millares inactivo en la central Midway. Como es facil de entender el emisor en el director es comprobado de acuerdo con la colocación del aparato registrador de cen-



tral. Puede hacerse cualquier registro de central especial para producir la transmisión de cualquier número de series de impulsos que se desee, siendo también de cualquier número deseado los impulsos de cada serie. La traducción de la designación de estación en las diferentes series de impulsos para comprobar el servicio telefónico inter-central, conocido como clave de central, es efectuada por medio de un cuadro de distribución en el director, lo cual hace posible que la clave de central sea prontamente cambiada donde quiera que sea necesario o conveniente hacerlo así.

pasando ahora a la llamada que consideramos, una inspección de los dibujos mostrará que con objeto de telefonar la llamada a un selector de millares, tal como el selector T de la central Midway, el primer selector FS tendrá que ser accionado hasta el segundo nivel, después de lo cual tendrá que ser accionado hasta el quinto nivel un segundo selector tal como SS. La clave de central local para la central Midway es por consiguiente veinticinco y se entenderá ahora que cuando la designación de la estación del número es registrada en el director D, el emisor de tal director procede inmediatamente a transmitir una serie de dos impulsos para accionar al primer selector FS, seguida de una serie de cinco impulsos para accionar a un segundo selector tal como el segundo selector SS, dando por resultado la extensión de la línea telefónica a través de los primeros y segundos selectores a un selector de millares inactivo tal como el selector T. El director transmite ahora los cuatro dígitos del número como fueron registrados accionando al selector de millares seleccionado, a un selector de centenas tal como R y a un conector tal como C para completar la conexión con la estación deseada. Cuando la transmisión de todos los dígitos en el número llamado es completa, el conmutador buscador F es soltado con objeto de dejar libre al director y las dos secciones de la línea telefónica del primer selector son unidas en el grupo de relevadores RG completando finalmente así la conexión entre la estación que llama y la llamada.



El caso inmediato que consideraremos es el caso de una llamada desde una central a una segunda central que es conectada con la primera central sobre líneas telefónicas directas. Un caso típico de esta clase es la llamada desde la central Midway a la estación MAIN. Suponiendo que el abonado en la estación A en la central Midway desea conectar con un abonado en la central MAIN cuyo número telefónico puede suponerse que sea MAIN 1.234, después de quitar el receptor de la subestación A, la línea que llama es extendida a un primer selector inactivo tal como FS y un director inactivo es tomado para su empleo como antes. El abonado que llama acciona ahora su aparato señalador de acuerdo con el número telefónico deseado y las varias letras y dígitos llamados son registrados en el director. En este caso la clave central en la cual la parte de central del número debe ser traducida es 621, como puede fácilmente ser comprobado trazando la ruta telefónica desde el banco del primer selector SF en la central Midway a través del selector de llegada IS² y el segundo selector SS² en la central Main, al selector de millares T'. Tan pronto como la parte de central del número es registrada el director procede por consiguiente a transmitir series de impulsos de acuerdo con la clave de central 621, cuyo primer dígito llega al primer selector FS al sexto nivel. Al encontrar una línea telefónica inactiva en este nivel que puede suponerse que sea la que termina en el conmutador de línea secundario L³, este conmutador de línea es accionado para seleccionar una línea telefónica de partida inactiva a la central MAIN. Se supondrá que la línea telefónica mostrada es seleccionada, por medio de lo cual resulta que el conmutador de línea secundario avanzará a tal línea telefónica y entenderá la conexión a través del repetidor R al selector de llegada IS² en la central MAIN. La serie inmediata de impulsos transmitida por el emisor acciona al selector de llegada IS² al segundo nivel y tal selector selecciona entonces automáticamente a un segundo selector inactivo. Suponiendo que el segundo selector SS² es el que se toma para su empleo, este selector es entonces levantado a su primer nivel respondiendo a la tercera serie de impulsos en la clave de



central y entonces funciona para seleccionar una línea telefónica que conduce a un selector de millares. Se supondrá que el selector de millares T' es el seleccionado. Después de haber transmitido la clave de central el director procede entonces a transmitir los cuatro dígitos registrados los cuales son efectivos para accionar al selector de millares T' junto con un selector de centenas y un conector (no representado) con objeto de completar la conexión con la estación llamada que se desea.

Habiendo sido brevemente descrito el establecimiento de llamadas locales y de llamadas entre centrales a centrales provistas de líneas telefónicas directas, podemos considerar ahora los casos más complicados que comprenden el servicio telefónico en tandem. La primera llamada de este tipo general que será considerada es una llamada que comprende el servicio telefónico en tandem sobre una sola ruta y a través de una central en tandem. Una llamada desde la central Midway a la central Norte es una llamada de esta clase y la operación de establecer tal llamada será ahora explicada brevemente. Suponiendo que el abonado en la estación A desea llamar al número telefónico norte 1.234 y que en la central Midway es empleado el mismo aparato que en los casos precedentes, cuando el abonado señala el número deseado, la parte de central del número y los diferentes dígitos son registrados en la forma usual. Los directores en la central Midway son conectados en cruz de modo que la designación de central Nor (602) no es traducida siendo en este caso la clave de central la misma que el equivalente numérico de las letras en la designación de central. Esto por supuesto es un caso poco usual pero que muy bien podría ocurrir. Cuando la clave de central 602 es transmitida por el director, los selectores FS en la central Midway, IS² en la central MAIN é IS³ en la central norte son accionados dando por resultado que la conexión es extendida a un selector de millares inactivo en la estación Norte tal como el selector de millares T². Se notará que un conmutador de línea secundario L⁶ es mostrado como siendo insertado entre el selector de llegada IS² y el repetidor R' en la



central MAIN. Esta disposición es semejante a la disposición mostrada en relación con el primer selector FS y no necesita consideración especial. Habiendo sido extendida la conexión hasta el selector de millares T^2 en la central Norte se comprenderá fácilmente que en los casos precedentes el resto de la conexión es establecido accionando a tal selector de millares, a un selector de centenas y a un conector de acuerdo con los dígitos numéricos registrados del número telefónico llamado.

Antes de proceder al caso siguiente, será bueno llamar la atención respecto a la clave de central empleada para las llamadas telefónicas desde la estación Midway a la estación Sur. Como se ha explicado en el caso precedente, la clave de central para la central Norte, considerando los directores en la central Midway, comprende solamente tres dígitos, pero la clave de central para la central Sur, comprende cuatro dígitos porque el servicio telefónico en la central Sur está dispuesto de modo que en esta central tienen que ser accionados dos conmutadores en lugar de uno con objeto de conectar con un selector de millares inactivo. Para determinar la clave de central, la conexión telefónica puede ser trazada desde el sexto nivel del primer selector FS en la central Midway por medio del octavo nivel del selector de llegada IS^2 en la central Main, décimo nivel del selector de llegada IS^8 en la central Sur y quinto nivel del segundo selector SS^4 en la central Sur al selector de millares T^3 .

El caso siguiente será considerado en una llamada que comprende el servicio telefónico sobre una sola ruta a través de dos centrales en tandem. Una llamada típica de esta clase es la que vaya desde una estación en la central Midway a una estación en la central Este, siendo tal llamada telefónica a través de las centrales en tandem Main y Norte. Con objeto de lo que se ha dicho antes, las operaciones realizadas al telefonar la llamada a la central deseada no necesitarán ninguna explicación excepto indicar la ruta telefónica que se toma, porque esta ruta termina la clave de central para la cual deben ser conectados en cruz los directores en Midway con objeto de telefonar las llamadas desde Mid



way a Este sobre la ruta que se desea sigan tales llamadas. Examinando el dibujo se verá que una llamada a la central Este, desde Midway, es primeramente telefoneada a la central Main, levantando un primer selector tal como el selector FS al sexto nivel. Desde la central Main, la llamada es telefoneada a la central Norte accionan un selector de llegada tal como IS², al décimo nivel. Siendo ahora extendida la llamada a un selector de llegada, tal como IS⁵, en la central Norte, es extendida a la central Este levantando tal selector de llegada al tercer nivel. En este nivel terminan líneas telefónicas tales como la mostrada, que se extiende a través del repetidor R⁵ al selector de llegada IS¹³. Habiendo sido seleccionada la central deseada, la llamada es extendida finalmente a un selector de millares en la central Este, levantando el selector de llegada IS¹³ a su tercer nivel, que es el nivel en el cual terminan los selectores de millares tales como T⁵. De lo que precede se comprenderá que en la central Midway la clave de central para la central Este es de 6.033, esto es, cuando cualquier abonado en la central Midway llama a un número en la central Este la designación de central EAS (623) es traducida por el director empleado en la clave de central 6.033.

Habiendo sido explicados varios casos típicos de servicio telefónico en tandem sobre simples rutas, consideraremos ahora el servicio telefónico en tandem sobre rutas alternativas. Las llamadas de Midway a Este nos servirán de ejemplo. Como se ha descrito en el último caso, estas llamadas pueden ser encaminadas a la central Este pasando por las centrales en tandem Main y Norte. Otra ruta sin embargo puede ser igualmente aprovechable, siendo esta ruta alternativa por medio de las centrales en tandem Main y Sur. La clave de central para la central Este en la central Midway puede ser muy bien 6.823 en lugar de 6.033. Suponiendo que los directores en Midway son conectados en cruz para traducir la designación de central Este en la clave de central 6.823, una llamada a la central Este sería extendida a su destino accionando el primer selector FS a su sexto nivel y un selector de llegada tal como IS² al octavo nivel dando por resultado la extensión de la llamada a la central



Sur. Desde este punto es además extendida a un selector de millares en la central Este, accionando un selector de llegada tal como IS⁸ en la central Sur al segundo nivel y accionando un selector de llegada tal como IS¹² en la central Este al tercer nivel.

El objeto del servicio telefonico alternativo es muy extenso y no intentaremos aqui discutirlo en todos sus detalles. Podemos indicar sin embargo algunas ventajas con objeto de que su utilidad pueda, en algun modo, ser apreciada. Una gran ventaja de la provisión de rutas telefonicas alternativas entre dos cambios es que impide que el servicio sea completamente interrumpido entre tales cambios en el caso de que una de las rutas llegase a incapacitarse para realizar el servicio debido, como es posible, a averias en algún modo relacionado con el equipo del cambio o a averias en el cable telefonico intercentral. Este ultimo accidente es tal vez el que parece que ha de ocurrir con mas probabilidad. Para explicar esto, puede suponerse que todo el tráfico desde la central Midway a la central Este es encaminado normalmente por las centrales en tandem Main y Norte. Si se supone ahora que se estropea el cable intercentral para realizar el servicio desde la central Norte a la central Este y que se hace incapaz de realizar llamadas, las conexiones en cruz en los directores de la central Midway podrían ser cambiadas de modo que todas las llamadas fueran encaminadas a la central Este pasando por las centrales en tandem Main y Sur. Tal encaminamiento del tráfico podría, por supuesto, sobrecargar el grupo de lineas telefonicas que se extienden desde Main a Sur y el grupo de lineas telefónicas que se extiende desde Sur a Este, especialmente durante los periodos de carga máxima pero durante la mayor parte del tiempo, los grupos de lineas telefónicas comprendidas realizaran la mayor parte del tráfico y sera impedida la interrupción completa del servicio entre los cambios correspondientes.

Como hemos supuesto anteriormente, todas las llamadas desde Midway a Este pueden ser normalmente encaminadas pasando por la central Norte siendo empleada la ruta alternativa a traves de la central Sur



unicamente en el caso en que por cualquier razón este interrumpida la ruta a través de la central Norte. Todo el tiempo, sin embargo, en que se haga uso de la ruta alternativa, es mejor encaminar normalmente parte del tráfico por medio de la central Norte y parte del tráfico por medio de la central Sur, porque si se sigue esta práctica, cuando el servicio es interrumpido sobre cualquiera de las rutas unicamente una parte del tráfico total tendra que ser desviada a la ruta restante. Así habra menos peligro de que la ruta restante sea sobrecargada perniciosamente y ademas se tendria en la mayor parte de los casos un ligero aumento en eficacia. Es conveniente que cada grupo de líneas telefónicas tengan llamadas de mano a cuantos diferentes cambios se verifiquen ordinariamente en diferentes veces y si sobre un solo grupo de líneas telefónicas se realiza tráfico con un número de cambios diferentes, sera mejor distribuida la carga sobre todo el grupo.

La división de trafico necesaria es realizada conectando en cruz parte de los directores en la central Midway, de modo que aquellos traduzcan la designación de central Este en la clave de central 6.033 y conectando en cruz los directores restantes en la central Midway, de modo que traduzcan esta designación de central en la clave de central 6.823. Si se desea dividir con igualdad el trafico, la mitad de los directores en Midway serán conectados en cruz de un modo y la otra mitad del otro modo, Toda parte del trafico que se desee, puede, por supuesto ser desviada bien a la central Norte o a la Sur por cambios adecuados en el número de directores que son conectados en cruz de un modo o de otro, y puesto que son comprendidos un numero de directores muy grande puede ser obtenida facilmente una división tan fina como sea necesario o se desee.

La proporción entre las llamadas que son telefoneadas por Norte y las que son telefoneadas por Sur puede ser modificada en cualquier momento para encontrar cambios en condiciones de tráfico. Suponiendo que para empezar, la mitad de las llamadas son encaminadas por via Norte y la otra mitad por via Sur, puede ocurrir por cualquier razón que el



trafico desde Main a Norte aumenta, dando por resultado sobrecargar el grupo de lineas telefonicas desde Main a Norte, que soportaria no solamente el tráfico desde Main a Norte, sino tambien parte del tráfico desde Midway, Main y tal vez otros cambios, a Este. Con objeto de aligerar esta situación, algunos directores en Midway o en Main o en algunos otros cambios que encaminen tráfico a Este por medio de Norte pueden ser vueltos a conectar en cruz de modo que encaminen tráfico a Este por medio de Sur, equilibrando asi la carga en los grupos de lineas telefonicas correspondientes.

Otros muchos casos se presentaran en los cuales pueden ser producidas con buen resultado ligeras modificaciones en el encaminamiento del tráfico con objeto de aliviar temporalmente el estado de sobrecarga de ciertos grupos de lineas telefonicas inter-centrales. Podemos indicar especialmente un caso que es interesante porque comprende dos modificaciones en el encaminamiento del tráfico, la segunda de las cuales se hace necesaria o aconsejable con objeto de aliviar la sobre carga producida por el primero. En el caso antes indicado, en que el servicio sobre el cable telefonico inter-central de Norte a Este se interrumpiera, puede ser indicado que todo el tráfico a la central Este desde la central Midway (y tambien desde la central Main y otras centrales que empleen la linea telefonica encaminada por Norte) podia ser encaminada por la central Sur, con objeto de impedir la interrupción total del servicio. Podria naturalmente suponerse que esta alteración en el encaminamiento del tráfico diera por resultado una sobrecarga de las lineas telefonicas de Main a Sur y tal vez tambien de Sur a Este. La sobrecarga de las lineas telefonicas de Main a Sur puede ser aliviada algo bajo estas circunstancias, volviendo a encaminar parte del trafico de Midway, Main y otras centrales a la central Sur por medio de la central Norte. Este tráfico es todo realizado normalmente sobre el grupo de lineas telefonicas de Main a Sur pero como hemos dicho parte del mismo puede ser encaminado por medio de la central Norte. Las llamadas enviadas sobre el nuevo encamina-



miento serian establecidas por medio del quinto nivel de selectores de llegada o segundos selectores tales como IS⁵ en la central Norte y selectores de llegada IS¹¹ en la central Sur, cuyos bancos son multiplicados por los bancos de los selectores de millares en la central Sur.

Se presentarán situaciones en las cuales los directores pueden ser divididos a lo largo de líneas especiales para adelantar, con objeto de dirigir el tráfico a centrales distantes sobre rutas alternativas. Por ejemplo, puede haber alguna razón para encaminar una clase especial de llamadas sobre una ruta mientras que llamadas de otra clase toman otra ruta diferente. Volviendo a considerar llamadas de Midway a Este, una parte de estas llamadas pueden ser llamadas de estación de cobro o de pago y si los cables telefónicos comprendidos en la ruta via central Norte son de aforo mas pesado o de longitud mas corta que los cables comprendidos en la ruta via central Sur, será conveniente encaminar tales llamadas de estación de cobro o pago por medio de la central Norte mas bien que por medio de la central Sur. Esto se realiza facilmente conectando en cruz el grupo o grupos de directores especiales en la central Midway que realizan las llamadas de estación de cobro o de pago de tal manera que telefonan todas las llamadas a la central Este por medio de la central Norte, mientras que todos o la mayor parte de los directores son conectados en cruz de tal manera que telefonan llamadas a la central Este por medio de la central Sur.

El tráfico puede tambien ser dividido de acuerdo de la colocación de la estación de origen, puesto que esta estación esta en un punto algo remoto, la llamada seria por supuesto encaminada a su destino por medio de la ruta mejor y mas corta. Consideremos por ejemplo llamadas que se originan en la central Midway y en la sub-estación Riverside. Estas llamadas son todas realizadas por los directores en la central Midway, pero las llamadas que se originan en Riverside no hay que decir que se les daría la mejor ruta por el cable telefónico



comprendido que se añade. Si hay alguna elección entre las centrales Norte y Sur, (es decir, si una de estas rutas es mejor que la otra) el grupo particular de directores en Midway que manipulas llamadas desde Riverside seria conectado en cruz de modo que encaminará el tráfico a la central Este por medio de la mejor ruta.

En lo que sigue daremos solamente unos pocos ejemplos de rutas telefónicas alternativas. Un examen de los dibujos mostrará que existe un grupo de posibilidades mucho mayor. Por ejemplo pueden ser encaminadas llamadas de Main a Norte directamente o por medio de Sur; llamadas de Norte a Sur pueden ser encaminadas directamente o por medio de Este; llamadas de Este a Sur pueden ser encaminadas directamente o por medio de Norte; llamadas de Este a Main pueden ser encaminadas por medio de Norte, mientras que llamadas de Este a Midway pueden ser encaminadas por medio de Sur, y así sucesivamente, estando basados estos ejemplos en la consideración de que de una sola red solo son tomadas muy pocas centrales.

Si se considera que había otras muchas centrales situadas en diferentes direcciones de las centrales mostradas en el dibujo todas las cuales centrales son interconectadas por medio de líneas telefónicas, será apreciado el gran número de variaciones que será posible en los encaminamientos del tráfico. En ciertos casos puede ser posible hacer llegar una llamada desde una central dada a su destino sobre tantas como media docena de rutas alternativas.

Podemos dar ahora algunas otras consideraciones respecto a la agregación de los grupos de líneas telefónicas que salen a los diferentes niveles en los bancos de los primeros y segundos selectores de central y a la multiplicación entre los bancos de selector de central y los bancos de selector de llegada. Como se ha mencionado anteriormente, las líneas telefónicas a las centrales en tandem de mucho tráfico son tomadas de un nivel en los bancos del primer selector mas bien que en los bancos del segundo selector donde quiera que sea posible, como está mostrado en el caso de líneas telefónicas que se extienden desde la central Midway a la central en

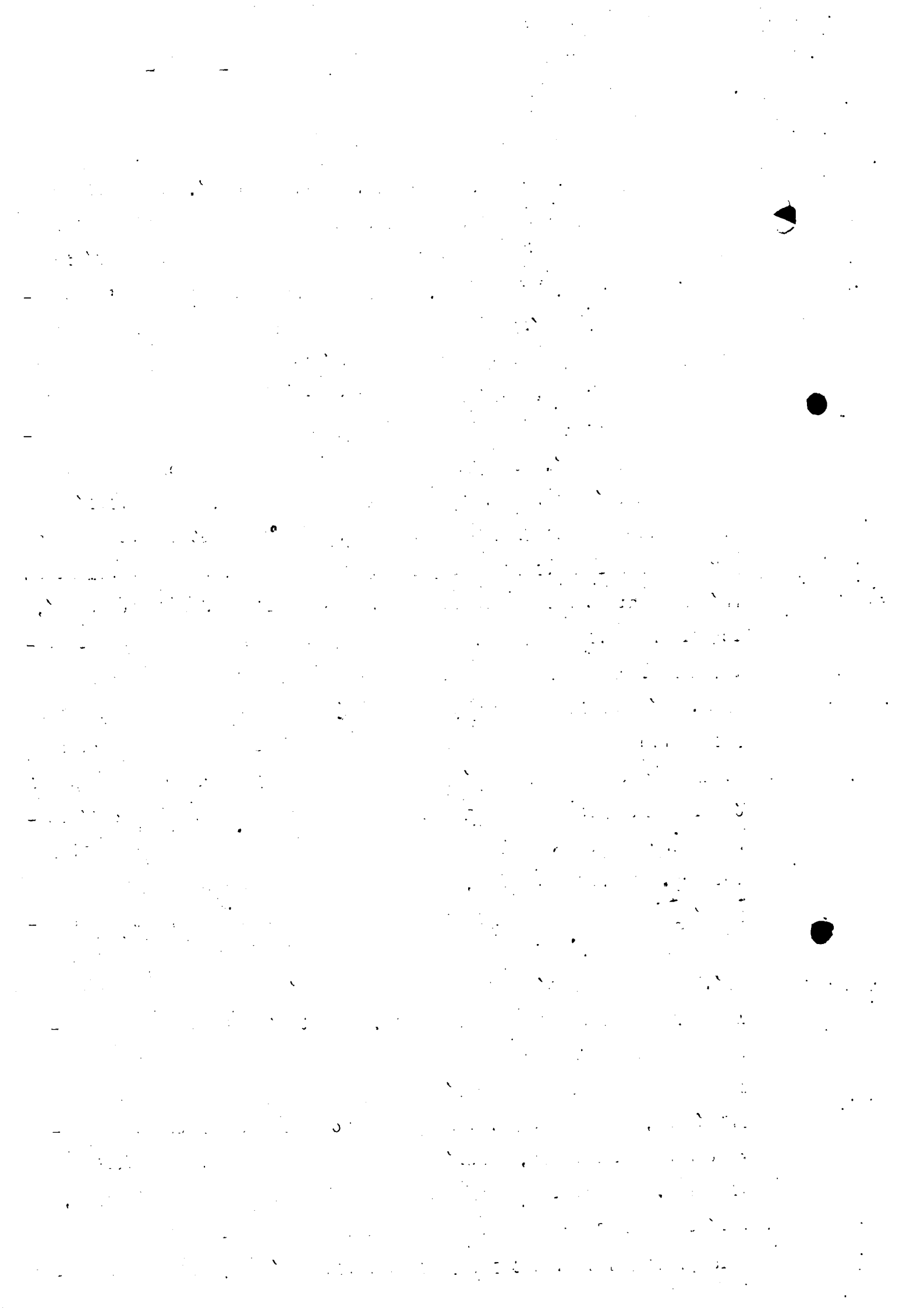


tandem, Main las cuales vienen del sexto nivel de los primeros selectores. La razón para esto es porque reduce el numero maximo de digitos en las claves de central que son necesarias para telefonar llamadas a diferentes centrales a través de la central en tandem. En el caso mencionado de las lineas telefonicas de Midway a Main, la clave para telefonar una llamada a traves de la central Main a la central Este comprende solamente cuatro digitos, mientras que si las lineas telefónicas de Midway a Main fueran tomadas de los bancos de los segundos selectores tales como SS tal clave comprenderia necesariamente cinco digitos. Mientras que los directores pueden ser hechos para transmitir cualquier numero que se desee de digitos de clave, es conveniente por supuesto, mantener el numero maximo que tienen para transmitir tan bajo como sea posible con objeto de evitar en el primero el gasto de los directores. Ademas es conveniente establecer una conexión con tan pocos conmutadores o eslabones como sea posible con objeto de evitar en el primero el gasto de los conmutadores y con objeto de disminuir la posibilidad de perturbaciones y la calidad de los circuitos telefónicos establecidos. Cuando menos eslabones sean comprendidos en una conexión menos probabilidad habrá de que algo marche defectuosamente mientras que tal conexión sea establecida y tanto mejor será despues establecido el circuito.

La multiplicación entre los bancos de los selectores de llegada y las centrales en tandem y los selectores de central o de millares en tales centrales en tandem es tambien dispuesta con objeto de economizar en el número máximo de digitos comprendidos en las claves de central. Con objeto de explicar alguno de los medios de que puede hacerse uso con objeto de hacer algo en este sentido, se puede explicar algo mas en detalle por medio de las disposiciones representadas en los dibujos. Considerando las lineas telefonicas de Midway a Main, por ejemplo, se puede esperar ordinariamente que los selectores de llegada tales como IS² en los que terminan estas lineas telefónicas en la central Main tuviesen sus bancos multiplicados por



los bancos de los primeros selectores tales como FS'. Esto seria en realidad necesario si los selectores de llegada en cuestión tuvieran que tener acceso a todos los diferentes grupos de líneas telefónicas que parten de la central Main. En el presente caso sin embargo se supone que todo el tráfico que viene a la central Main de la central Midway sobre este grupo de líneas telefónicas se destina bien para la central Main misma o para las centrales que son alcanzadas por medio del grupo particular de segundos selectores que comprenden los segundos selectores SS'. Prescindiendo por un momento del hecho de que parte de este tráfico se destina para la central Main, la suposición precedente hace evidente que los bancos de los selectores de llegada IS² pueden ser multiplicados por los bancos de los segundos selectores SS' en lugar de serlo por los bancos de los primeros selectores FS', requiriendo así únicamente un dígito en lugar de dos dígitos para telefonar una llamada a través de la central Main a un punto más allá. Análogamente se supone que el tráfico que llega a la central Main sobre el grupo de líneas telefónicas que terminan en selectores de llegada tales como IS³ ó IS⁴ es destinado bien para la central Main ó para centrales que son alcanzadas por medio del grupo especial de segundos selectores en la central Main que comprende el segundo selector SS². Si esto ocurriera, los bancos de los selectores de llegada IS³ ó IS⁴ pueden ser multiplicados por los bancos de los segundos selectores SS² más bien que por los bancos de los primeros selectores FS'. Esta disposición evita igualmente un dígito al telefonar una llamada a través de la central Main. Se notará que los segundos selectores SS² tienen acceso a los selectores de millares locales en la central Main tales como T' de modo que los selectores de llegada IS³ ó IS⁴, cuyos bancos son multiplicados por los bancos de los segundos selectores SS², tendrán también acceso a tales selectores de millares. Sin embargo en el caso de los selectores de llegada IS², será cerrado el acceso a tales selectores de millares si no fuese para provisiones especiales y ciertas situaciones podrían presentarse





en las cuales los selectores de llegada IS^2 tuvieran que ser multiplicados por los primeros selectores FS' con objeto de darles acceso a los selectores de millares en cuestión. En el caso actual que consideramos, sin embargo se supone que hay un nivel vacante en los bancos de los segundos selectores SS' el cual no se emplea para líneas telefónicas de salida. Cuando esto ocurre, el nivel correspondiente estará vacante en los bancos de los selectores de llegada IS^2 y puede ser empleado para telefonar desde tales selectores de llegada al grupo de segundos selectores SS^2 . En otros términos el grupo de segundos selectores tales como SS^2 es hecho accesible desde el primer nivel de los primeros selectores tales como FS' y también desde el segundo nivel del grupo de selectores de llegada que comprende IS^2 y es tenido el necesario acceso mientras que aún se obtiene el máximo de economía en dígitos de central.

En vista de lo que precede, se comprenderá que cada grupo de selectores de llegada en cada central es multiplicado por el orden particular de conmutadores que dé acceso a todos los puntos requeridos y que no son comprendidos más ordenes de conmutadores que los absolutamente necesarios. En el caso de las líneas telefónicas desde la central Norte a la central Sur, es posible aún una mayor economía que en el caso anteriormente discutido. Si se supone que en este caso las líneas telefónicas en cuestión realizan únicamente tráfico desde la central Norte a la central Sur, lo que hace posible la multiplicación de los bancos de los selectores de llegada tales como IS^{11} por los bancos de los selectores de millares tales como T^3 . Se observará de esto que mientras la central Sur es una central en tandem para ciertas conexiones, como en una llamada de Main a Este o de Main a Norte, no es central en tandem para llamadas de Norte a Sur. En el caso de una llamada de Main a Sur o de Main a Este el solo hecho de telefonar la llamada a la central Sur no determina finalmente su destino si no que tienen que ser accionados uno o más conmutadores adicionales antes de que pueda ser alcanzado un selector de millares en la



central requerida. En el caso de llamadas de Norte a Sur, sin embargo el telefonar la llamada a la central Sur, determina finalmente que la llamada es destinada para la central Sur y el selector de llegada funciona como un selector de millares.

Otra disposición no típica es la mostrada en el caso de las líneas telefónicas desde la central Sur a la central Este, las cuales líneas son accesibles desde el segundo nivel de los primeros selectores tales como FS³ y también desde el tercer nivel de los segundos selectores tales como SS⁴. La razón para multiplicar estas líneas telefónicas por los bancos de los segundos selectores SS⁴ es hacer posible que los selectores de llegada tales como IS⁹ sean multiplicados por este grupo de segundos selectores más bien que por los primeros selectores tales como FS³. Se supone, por supuesto, que el selector de llegada tal como IS⁹ realiza tráfico que es destinado solamente para la central Sur y otras centrales alcanzadas por medio de los segundos selectores tales como SS⁴, con la sola excepción de las llamadas a la central Este, la cual central es ordinariamente alcanzada por medio de los primeros selectores en la central Sur. Multiplicando también las líneas telefónicas en cuestión por los bancos de los segundos selectores SS⁴, es tenida en cuenta esta sola excepción.

Antes de considerar la manipulación de llamadas en la sub-central de Riverside daremos primeramente una explicación del procedimiento para extender una conexión desde la central Midway a la sub-central Riverside. Los directores en Midway son conectados en cruz de manera que traducirán la designación de central Riv (216) en la clave de central 25, la cual es la misma que la clave de central en la cual es traducida la designación de central MID (515). Por consiguiente al establecer una conexión que se extiende desde Midway a Riverside, el director empleado accionará a un primer selector tal como FS al segundo nivel y un segundo selector tal como el segundo selector SS al quinto nivel, dando por resultado que la



conexión sea extendida a un selector de millares tal como T. El dígito de millares del número es ahora transmitido, lo cual levanta el selector de millares seleccionando al quinto nivel y se recordará que el quinto millar es el que es asignado a la sub-central Riverside. El selector de millares selecciona entonces una línea telefónica en este nivel la cual se extiende directamente a la sub-central Riverside y termina allí en un selector de llegada tal como IS'. Los selectores de llegada tales como IS' tienen sus bancos conectados en múltiple con los selectores de centenas DH, de lo cual se deduce que la transmisión de los tres dígitos restantes accionará al selector de llegada y a un conector tal como C' en el grupo requerido para completar finalmente la conexión, con la estación requerida en el sub-cambio.

Será notado que al establecer una conexión como la descrita anteriormente la clave de central no determina realmente a que central va la llamada, siendo esta determinación hecha por el selector de millares empleado en la central Midway. La razón de tomar las líneas telefónicas a Riverside de los bancos de los selectores de millares en Midway en lugar de los bancos de un grupo de selectores de central en tal central puede ser puesta en duda, puesto que introduce un eslabón adicional en la conexión. Por ejemplo si estas líneas telefónicas fuesen tomadas de los bancos de los segundos selectores SS los selectores de millares T serían enteramente abandonados y sería obtenida una ruta más corta. Si esto se hiciera sin embargo se emplearía un nivel en los selectores de central tales como SS que por otra parte podrían ser necesarios para telefonar a alguna central principal, es decir podría no haber ningún nivel aprovechable en ningún grupo de selectores de central mientras que en el supuesto de que Riverside es una Sub-central subordinada a la central Midway se sigue inherentemente que habrá un nivel aprovechable en los selectores de millares en tal central. Además si las



lineas telefonicas a Riverside tuvieran que ser seleccionadas por selectores de central en la central Midway, el selector de llegada tal como IS en Riverside tendria que ser de la variedad de caida-atras como se vera despues. Con la disposicion representada estos selectores pueden ser selectores ordinarios. Otra buena razon para la disposicion mostrada es el hecho de que permite que los selectores de llegada tales como IS en la central Midway sean multiplicados por los selectores de millares tales como T. Estos selectores de llegada realizan trafico a la central Midway y tambien a la sub-central Riverside. Si la lineas telefonicas a la central Riverside fuesen tomadas de los bancos de algun grupo de selectores de central en Midway, tendrian entonces estos selectores de llegada que ser multiplicados por tal grupo de selectores de central. Esto introduciria un eslabon adicional en todas las llamadas que llegan a la central Midway de la central Main y puntos que emplean la central Main como una central en tandem para telefonar a Midway, lo cual probablemente sobrepujaria con mucho la ventaja conseguida al suprimir un eslabon al telefonar llamadas desde la central Midway a la sub-central Riverside.

Las llamadas que se originan en la sub-central Riverside son manipuladas por medio de repetidores selectores conmutadores como explicaremos ahora. Suponiendo que el abonado en la estacion A² desea una conexi6n con el abonado en la subestacion A en la central Midway, quitara su receptor y sealara el numero deseado que puede ser Midway 1.234. Despues de quitar el receptor funciona el conmutador de linea L⁴ y selecciona una linea telefonica que se extiende a un repetidor selector conmutador inactivo. Suponiendo que el repetidor selector conmutador SSR es tomado para su empleo, el conmutador de linea secundario L³ funciona inmediatamente y selecciona una linea telefonica inactiva que se extiende a la central Midway, la cual puede ser la linea mostrada en el dibujo que termina en el conmutador de linea L'. Este ultimo conmutador de linea funciona ahora tambien y selecciona una linea telefonica que conduce a un primer selector



inactivo en Midway. Suponiendo que el primer selector FS es tomado para su empleo, es completado un circuito en el grupo de relevadores RG por medio del cual un director inactivo tal como el D es conectado con la línea telefónica por medio de un buscador tal como F. Cuando es señalado el primer dígito del número, el repetidor selector conmutador SSR es levantado al quinto nivel y al mismo tiempo los impulsos son repetidos sobre la línea telefónica a la central Midway y el dígito es registrado en el director D. Puesto que el primer dígito señalado, el dígito 5, ha determinado definitivamente que la llamada no es destinada para la sub-central Riverside, el repetidor selector conmutador SSR permanece derecho y opuesto al quinto nivel y no responde más a la operación del aparato llamador en la estación que llama si no que solamente actúa como repetidor. Los dígitos restantes del número, por consiguiente, que comprenden los dos dígitos 1 y 6 de la designación de central y los dígitos numéricos 1, 2, 1 y 4 son repetidos sobre la línea telefónica a un director en uso y son registrados en el mismo precisamente lo mismo que aunque la llamada fuese originada por un abonado en la central Midway. Se comprenderá por consiguiente que el director telefoneará la llamada a un selector de millares tal como T traduciendo la designación de central en la clave necesaria, después de lo cual funcionara tal selector de millares, un selector de centenas tal como H y un conector tal como C para completar la conexión con la estación llamada que se desea.

Una llamada de la estación A² en la sub-central Riverside que es destinada para una estación local en la sub-central es completada localmente como ahora se explicara. Suponiendo que el número telefónico de la estación local deseada es Riverside 5.678, cuando el abonado en la estación A² quite su receptor, el repetidor selector conmutador SSR puede ser tomado para su uso como antes respondiendo a la operación del conmutador de línea L⁴. El conmutador de línea secundario L³ funciona ahora, seguido por la operación de



un conmutador de línea tal como L' asociado con la línea telefónica seleccionada, dando por resultado la selección de un primer selector inactivo tal como FS. En su consecuencia un director tal como D es asociado con la línea telefónica empleada como se ha indicado anteriormente. Después del señalamiento de la primera letra de la designación de central, que corresponde al dígito 2, el repetidor selector conmutador SSR es levantado al segundo nivel. Puesto que el dígito 2 es parte de la designación de central de la central Riverside, debe proveerse otra operación del repetidor selector conmutador y este último por consiguiente es provisto de muelles de vastago los cuales cierran sobre el segundo nivel con objeto de preparar al repetidor selector conmutador para responder al segundo dígito. Al señalar el abonado que llama el segundo dígito, el repetidor selector conmutador SSR es girado en un grado y puesto que este segundo dígito es parte también de la designación de central de la central Riverside el repetidor selector conmutador debe ser preparado para funcionar respondiendo al tercer dígito. Los circuitos por consiguiente son dispuestos de modo que cuando el repetidor selector conmutador SSR se para en el primer grupo de contacto del segundo nivel, es soltado y recuperado a la normalidad. Al señalar el abonado que llama el tercer dígito de la designación de central, el dígito 6, el repetidor selector conmutador levanta sus palancas de contacto al sexto nivel é inmediatamente se pone en marcha para buscar una línea telefónica inactiva en este nivel. Puede suponerse que es seleccionada la línea telefónica que se extiende al selector de centenas DH. Mientras que el repetidor selector conmutador estaba funcionando con arreglo a los tres dígitos en la designación de central, se comprenderá que eran transmitidos simultáneamente impulsos al director D en el cambio Midway, mientras que aquellos eran registrados en la forma usual. Siguiendo la operación del repetidor selector conmutador SSR en respuesta al tercer dígito de la designación de central, la línea telefónica al cambio Main es sin embargo soltada y todo el aparato que



contiene es recuperado a la normalidad. El abonado que llama señala ahora el dígito de millares del número deseado, o sea el dígito 5. Puesto que este dígito no es de utilidad, por ser local la llamada, es absorbido por el soltamiento del selector DH tan pronto como es levantado al quinto nivel respondiendo al dígito de millares. Como se ha mencionado anteriormente, el selector DH es un selector de los llamados de caída atrás o absorbedor de dígitos y su circuito es tal que cuando es levantado al quinto nivel se recuperará a la normalidad siendo alterado sin embargo su circuito a consecuencia de su soltamiento de modo que puede después ser levantado a cualquier nivel para el fin de seleccionar una línea telefónica inactiva en tal nivel. Se comprenderá ahora que llamando los tres últimos dígitos del número deseado, el selector de centenas DH y un conector tal como C' son accionados para completar finalmente la conexión deseada.

Llamamos la atención acerca del hecho de que aunque la sub-central Riverside es una sub-central de línea mil tributaria de la central principal Midway, el repetidor selector conmutador SSR no conmuta en respuesta a la llamada del dígito de millares en un número local si no que conmuta en respuesta a la llamada de la última letra ó dígito de la designación de central. En la disposición del repetidor selector conmutador ordinario, el nivel local o vivo en los repetidores selectores conmutadores debe ser necesariamente el nivel que corresponde al millar especial asignado a la sub-central, pero en el presente caso el nivel local o vivo corresponde más bien al dígito final en la designación de central y puede ser diferente del dígito de millares asignado al sub-cambio. Esto es así en el presente caso en el que las líneas a la sub-central Riverside están en el quinto millar y las líneas telefónicas que vienen de la central Midway son tomadas del quinto nivel de los selectores de millares en tal central, mientras que el nivel vivo en los bancos del repetidor selector conmutador SSR es el sexto nivel.



La principal ventaja obtenida realizando el tráfico de sub-central como se ha descrito en lo que precede es que una sub-central puede ser cambiada en una central principal en cualquier tiempo sin tener que cambiar ninguno de los números telefónicos de los abonados. Por ejemplo la sub-central Riverside en la disposición representada puede ser cambiada en una central principal con una capacidad de diez mil líneas completas añadiendo solamente los conmutadores necesarios y disponiendo de nuevo el sistema de líneas telefónicas sin cambiar sin embargo ninguno de los números telefónicos, siendo esta nueva disposición al mismo tiempo efectiva para soltar el quinto millar en la central Midway para su empleo en aquella central, haciendo también a la central de Midway una central de diez mil completa.

Los cambios necesarios con objeto de convertir la sub-central Riverside en una sub-central principal pueden ser indicados brevemente porque un tipo de conversión modificado es posible que pudiera no ser fácilmente aparente de lo que precede. Si se desea una conversión completa es decir si el cambio Riverside ha de tener el estado completo de una central principal, nada hay en la conversión que necesite ninguna explicación especial, porque el cambio resultante será semejante a los ya descritos. Con el fin de su colocación en la disposición, la disposición de la central principal en Riverside sería probablemente algo semejante a lo que se ha mostrado en relación con la central Este. Es posible sin embargo, hacer funcionar el cambio Riverside como un cambio principal en cuanto al tráfico de llegada se refiere, con una capacidad de diez mil líneas completas, mientras que continua funcionando como una sub-central en lo tocante a las llamadas de partida y locales. Con objeto de realizar este resultado son insertados selectores de millares entre los repetidores selectores conmutadores tales como DH siendo eliminada la característica de caída atrás de estos últimos



conmutadores. Además los selectores de llegada tales como IS' son multiplicados por los selectores de millares nuevamente añadidos en lugar de serlo por los selectores de centenas. En la central Midway el único cambio que es necesario es variar las líneas telefónicas a Riverside desde el quinto nivel de los selectores de millares tales como T a algún nivel de un grupo de selectores de central por ejemplo el grupo de selectores de central que comprende el segundo selector SS. Este es el único cambio necesario en el supuesto de que entre Main y Riverside sean instaladas líneas telefónicas directas, pero si la central Midway es para servir como una central en tandem para telefonar a Riverside, entonces los selectores de llegada tales como IS tendrán, por supuesto que ser multiplicados por los segundos selectores tales como SS en lugar de por los selectores de millares como esta ahora representado. Una disposición de esta clase puede demostrarse que es económica aun en el caso de una central principal que esté instalada como tal desde el principio. Esto da por resultado una concentración de todos los directores para las dos centrales en un punto y puesto que los directores sirven dos veces, el número ordinario de líneas será más fácil para asegurar grupos grandes y eficaces.

N O T A

Descrito suficientemente el presente invento lo que se declara como de novedad é invención propia, son las siguientes reivindicaciones:

1ª.- Sistema telefonico que emplea aparatos registrado-



res en los cuales es dispuesto que se tenga acceso bajo la comprobación de los aparatos registradores desde un punto dado a otro punto tambien dado sobre una pluralidad de rutas que comprenden diferentes operaciones de selección numérica.

2a.- Sistema telefónico multi-central que emplea emisores registradores y servicio telefonico en tandem, en el cual algunos de los emisores registradores situados en un cambio son dispuestos para transmitir ciertos grupos de impulsos para encaminar una llamada a otro cambio, mientras que otros de los emisores registradores son dispuestos para transmitir grupos de impulsos diferentes de modo que encaminen una llamada al mismo cambio sobre otro trayecto.

3a.- Sistema telefonico multi-central, que emplea emisores registradores y servicio telefonico en tandem, en el cual algunas de las llamadas que llegan a un cambio en tandem y destinadas para otro cambio son completadas sobre una ruta mientras que otras llamadas que llegan destinadas para el mismo cambio son completadas sobre otra ruta.

4a.- Sistema telefónico multi-central que emplea servicio telefónico en tandem, en el cual los selectores de llegada en un cambio en tandem tienen sus bancos multiplicados por los selectores de cambio del orden mas elevado desde los cuales puede ser obtenido acceso a todos los demas cambios alcanzados sobre lineas telefonicas directas.

5a.- Sistema telefónico multi-central que emplea servicio telefonico en tandem, en el cual son provistos dos periodos o fases de selección de cambio, siendo ciertas lineas de partida accesibles a la vez directamente desde los bancos de los primeros y segundos selectores de cambio.

6a.- Sistema telefonico multi-central que emplea servicio telefonico en tandem, en el cual un cambio en tandem comprende primeros selectores de cambio, dos grupos de segundos selectores de cambio y selectores de llegada, teniendo un grupo de segundos selectores de cambio



sus bancos multiplicados por dichos selectores de cambio, mientras que los del segundo grupo son accesibles desde los bancos de dichos selectores de llegada.

7ª.- Sistema telefónico multi-central que comprende un cambio satélite que representa una parte especial de un cambio principal, en el cual los aparatos registradores para conmutar sobre una llamada que ha de ser completada localmente son accionados en respuesta al último dígito del nombre del cambio.

8ª.- Sistema telefónico multi-central, en el cual un sub-cambio tiene sus primeros selectores colocados en un cambio principal, pero en el cual el sub-cambio es accesible directamente desde selectores de cambio en el cambio principal de modo que no reduzca la capacidad del cambio principal.

9ª.- Sistema telefónico multi-central en el cual un cambio satélite accesible desde conmutadores locales en un cambio principal asociado cuya capacidad es correspondientemente reducida, es alcanzado en respuesta al señalamiento de una clave de cambio diferente de la que es señalada para establecer conexiones con el cambio principal.

10ª.- Sistema telefónico multi-central según la conclusión 2, en el cual los emisores registradores de los dos tipos son provistos en números esencialmente proporcionales al tráfico total que parte del cambio en las dos direcciones.

11ª.- Sistema telefónico multi-central según la conclusión 2, en el cual todas las llamadas para el cambio distante son señaladas por medio de un grupo de emisores de registro en tanto que cualesquiera de este grupo sean aprovechables.

12ª.- Sistema telefónico multi-central según la conclusión 2, en la cual cada grupo de emisores registradores es únicamente accesible desde un grupo particular de líneas que llaman.

13ª.- Sistema telefónico multi-central según la conclu-



sión 3, en el cual la ruta sobre la que son extendidas llamadas desde el cambio en cuestión, es determinada de acuerdo con el cambio en el cual las llamadas son originadas.

14ª.- Sistema telefónico multi-central según la conclusión 4 en el cual los selectores de llegada estan en dos grupos que son multiplicados respectivamente por primeros y segundos selectores de cambio.

15ª.- Sistema telefónico multi-central según la conclusión 4, en el cual un grupo separado de selectores de llegada es multiplicado con selectores de millares locales.

16ª.- Sistema telefónico multi-central según la conclusión 5, en el cual dichas líneas de partida son tambien directamente accesible desde los bancos de selectores de llegada.

17ª.- Sistema telefonico multi-central según la conclusión 7 en el cual el primer conmutador numérico en el sub-cambio es dispuesto para absorver uno o mas digitos.

18ª.- Sistema telefonico multi-central según la conclusión 8 en el cual son empleados emisores registradores y los puestos en uso por los abonados que llaman del cambio satelite son colocados en el cambio principal.

19ª.- Sistema telefonico multi-central esencialmente como se ha descrito y representado en los dibujos adjuntos.

20ª.- Mejoras en sistemas telefonicos automáticos». Según se describe y reivindica en esta Memoria descriptiva y se ilustra con los dibujos que a la misma se acompañan.

Consta esta Memoria de treinta y dos hojas foliadas y escritas por una sola cara.

Madrid 25 de Febrero de 1926.

Leocadio López y López.

P. P.

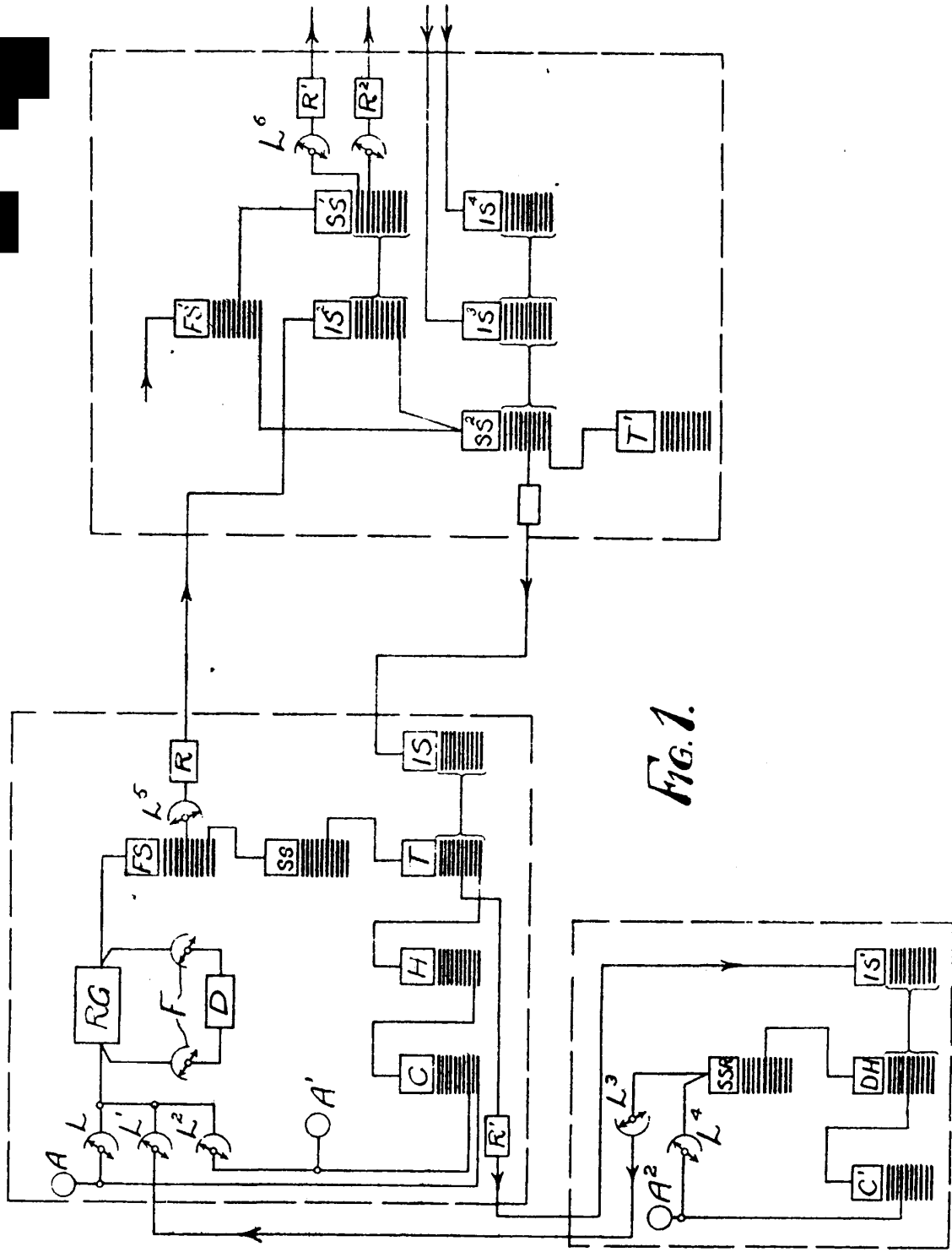
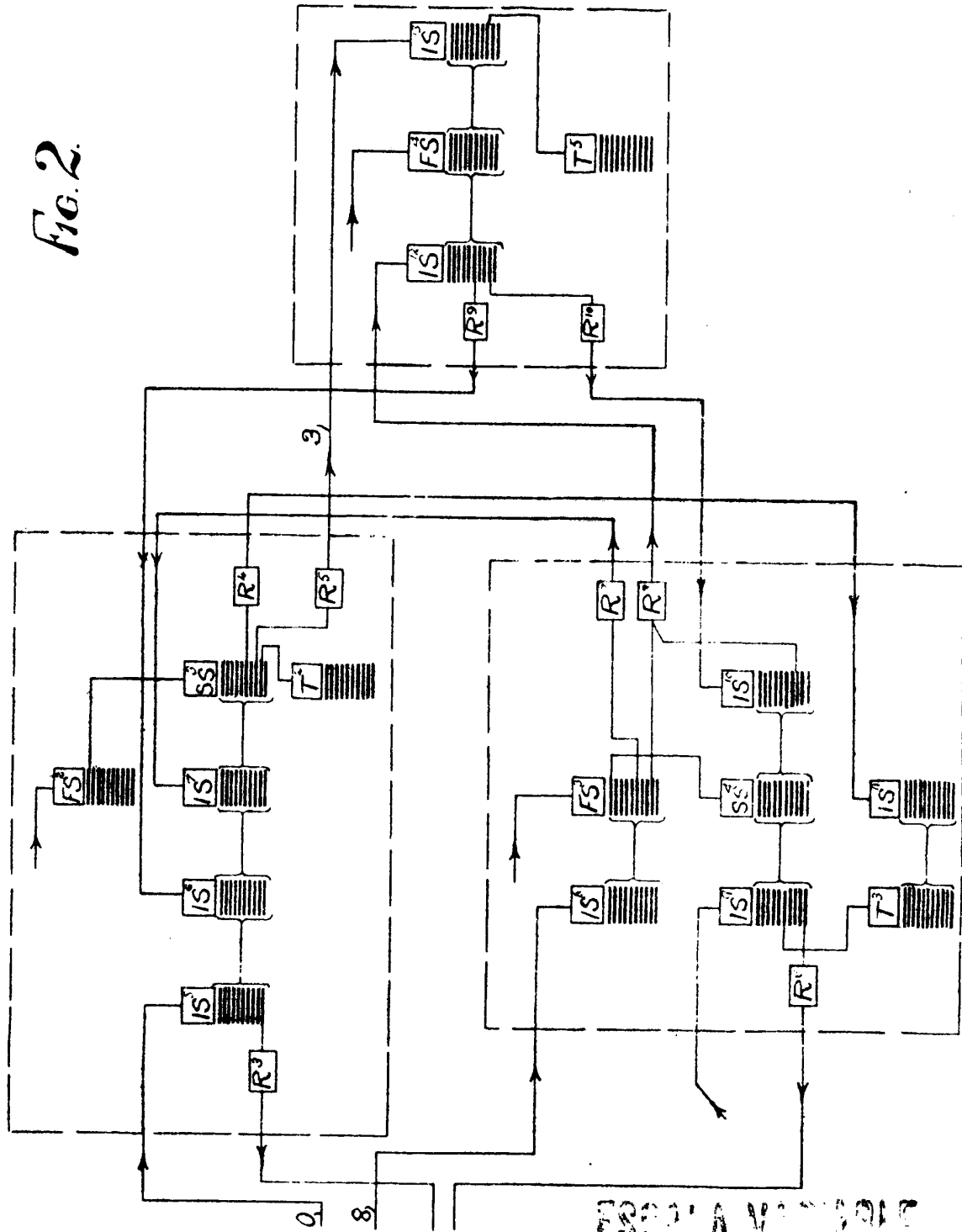


FIG. 1.

ESCOLA NACIONAL DE PATENTES
LEOCADIO LOPEZ
[Signature]



FIG. 2.



FABRICA VANDOLIC
LEOCADIO LOPEZ
P. P.