

97047



MODELO DE UTILIDAD

por 20 años

a favor de Dña. ENCARNACIÓN MARTÍNEZ FERRÁNDIZ, de nacionalidad española, residente en Barcelona, Marqués de Foronda, 14. - - -
por: "PALA RECOGEDORA PERFECCIONADA". - - - - -

MEMORIA DESCRIPTIVA

El presente modelo de utilidad concierne a una pala recogedora perfeccionada.

La pala en cuestión está especialmente concebida
5 y realizada para recoger los desperdicios depositados en el suelo con varias e importantes ventajas sobre las palas que para estos menesteres se han venido empleando hasta el presente.

Sabido es que, para recoger los residuos y desechos
10 existentes en el suelo, tales como los que se producen en el interior de los domicilios particulares, en las fábricas y



talleres, etc., el procedimiento usual consiste en utilizar, además de la pala vulgar, una escoba con la que se agrupan primero los aludidos desperdicios en pequeños montones que se disponen sobre la superficie del suelo y que luego se colo-
5 can en la pala con ayuda de la escoba. Estas operaciones son engorrosas y lentas y, además, sumamente antihigiénicas. Si los desperdicios se hallan en los rincones de las habitaciones o locales, la tarea de separarlos de tales rincones para formar los consabidos montones previos es todavía más penosa y siempre
10 de escasos resultados.

Los referidos inconvenientes quedan eliminados de manera definitiva con la pala recogedora objeto de este modelo de utilidad, siendo la característica fundamental de la misma su especial conformación, gracias a la cual no es necesario
15 formar los molestos montones de desperdicios y depositarlos sobre el suelo en determinados puntos de su superficie, sino que basta con disponerlos con la escoba en los rincones y recogerlos después cómodamente con la pala.

A continuación pasa a describirse con todo detalle
20 la pala recogedora perfeccionada de referencia, para lo cual se acompaña una hoja de dibujos, en los que se ha representado un caso práctico de realización de tal pala, que se cita solamente a título de ejemplo no limitativo del alcance de este modelo de utilidad.

25 En los dibujos:

La figura 1 muestra la pala en sección longitudinal.

La figura 2 representa la pala en planta.

La figura 3 es una sección transversal de la pala por la línea III-III indicada en la figura 2.

30 La pala en cuestión está constituida por un cuerpo

29 DIC



monopieza que comprende, además del correspondiente asidero
-1-, el cuenco o pala propiamente dicha, determinada por una
placa que presenta dos bordes laterales -2- que convergen
angularmente hacia una zona en punta roma -3-. La pala mues-
5 tra una concavidad que ostenta una zona central deprimida
-4- contrapuesta a una zona exterior convexa -4'-, concurren-
do a dicha zona -4- dos caras interiores -5- de la placa cita-
da e inclinadas, a partir de los antedichos bordes -2-, hacia
tal zona -4-. Estos bordes -2- están afilados en toda su lon-
10 gitud merced a un biselado -6-, junto al cual existe un bise-
lado continuo -7- dirigido hacia la precitada concavidad, la
cual está limitada, en la región posterior de la pala, por dos
paredes laterales -8-, que se prolongan de los bordes doble-
mente biselados -2- y concurren a una pared central -9- opues-
15 ta a la punta -3-, presentando además el utensilio dos rebordes
aplanados -10- que se derivan de las paredes laterales -8-,
y un reborde también aplanado -11- previsto en la pared cen-
tral -9-.

Los desperdicios, depositados por sí mismos, o con
20 ayuda de una escoba o equivalente en los rincones, se recogen
cómodamente con la pala. Para ello, los bordes -2- convergen-
tes en ángulo se sitúan en el rincón en correspondencia con
el ángulo formado por las paredes del mismo y se disponen
los biselados -6- a ras del suelo, con los que se recogen los
25 desperdicios accionando suavemente la pala merced al desliza-
miento de la convexidad inferior -4'- sobre el suelo. Los
desperdicios descienden por el biselado interior -7- hasta la
ya mencionada concavidad de la pala, donde quedan recogidos
los desperdicios en cuestión.

30

El modelo, dentro de su esencialidad, puede ser



llevado a la práctica en otras formas de realización que difieran sólo en detalle de la indicada a título de ejemplo, a las cuales alcanzará igualmente la protección que se recaba. Podrá, pues, fabricarse la pala de referencia
5 en cualquier configuración y tamaño y con el material y medios más apropiados, por quedar todo ello comprendido en el espíritu de las reivindicaciones.

N O T A

Se reivindica como objeto del presente modelo
10 de utilidad:

1.- Pala recogedora perfeccionada, que se caracteriza esencialmente porque el cuenco o pala propiamente dicha, además del correspondiente asidero, presenta dos
15 bordes laterales adaptables a los rincones de las habitaciones, cuyos bordes son convergentes, para ello, en ángulo apto para ser situado en correspondencia con el ángulo formado por las paredes del rincón, presentando dichos bordes un biselado exterior dirigido hacia abajo para recoger los
20 desperdicios existentes en el rincón, y un biselado hacia el interior de una concavidad conformada en el cuenco y destinada a que en la misma queden depositados los aludidos desperdicios.

2.- Pala recogedora perfeccionada, según la reivindicación anterior, caracterizada por el hecho de que el
25 cuenco presenta, para la recolección de los desperdicios, dos caras internas que a partir de los bordes biselados, son inclinadas y concurrentes hacia una zona central deprimida que presenta inclinación hacia la parte posterior de la pala.

30 3.- Pala recogedora perfeccionada, según las



reivindicaciones anteriores, caracterizada porque la cara inferior de la pala presenta convexidad para facilitar su deslizamiento sobre el suelo y el consiguiente accionamiento de la propia pala.

5

4.- PALA RECOGEDORA PERFECCIONADA.

Consta la presente memoria descriptiva de cinco hojas, mecanografiadas, foliadas, numeradas y escritas por una sola cara, acompañada de una hoja de dibujos.

Barcelona, para Madrid, a 29 de Diciembre de 1962.

ENCARNACIÓN MARTÍNEZ FERRÁNDIZ

P. A.



97047

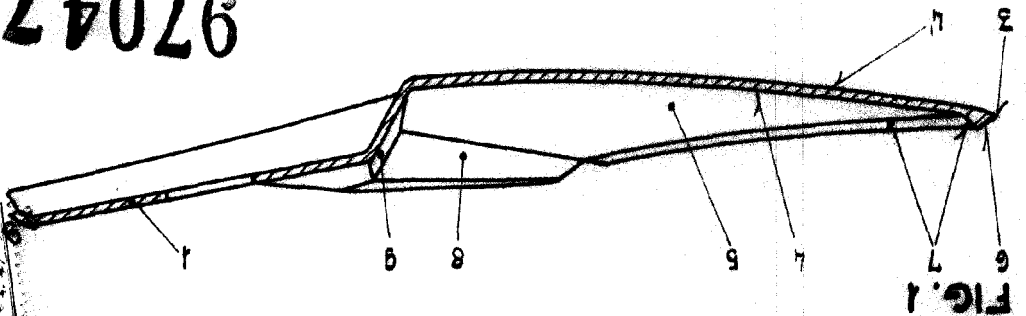


FIG. 1

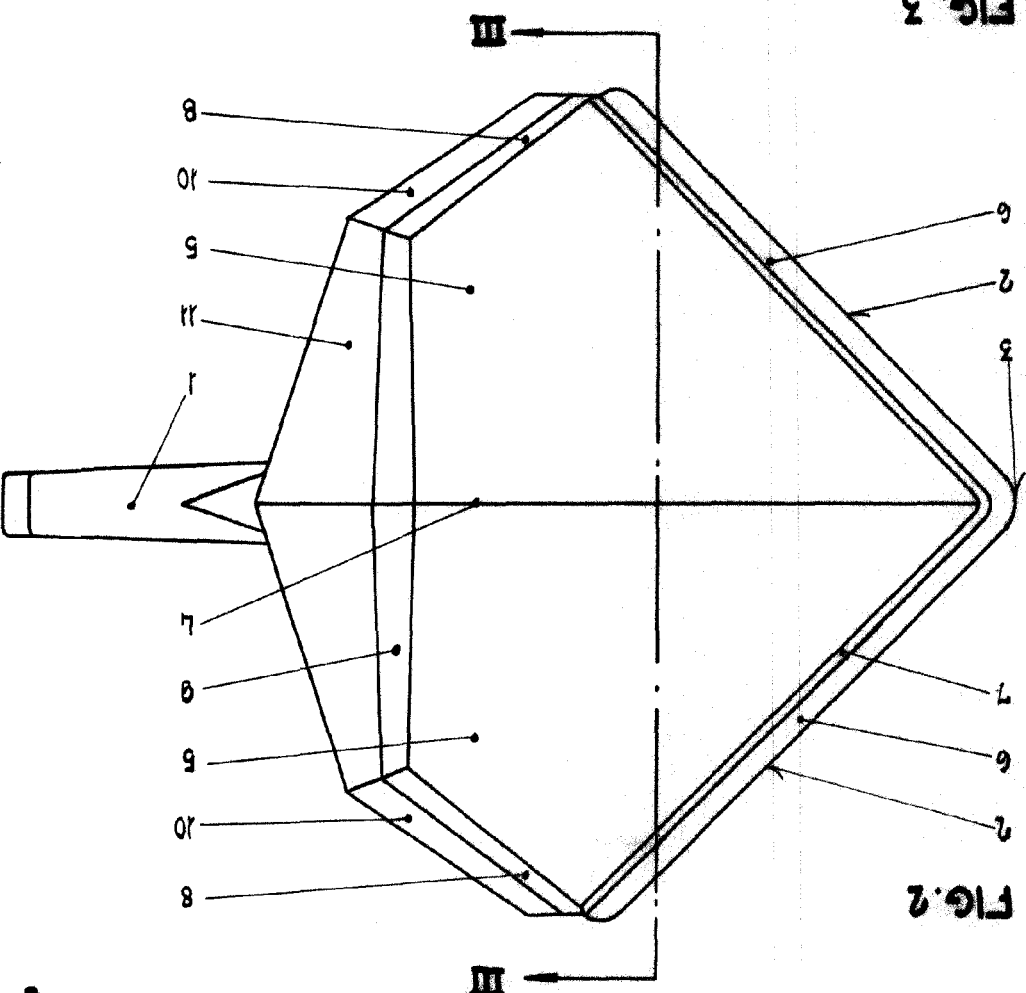


FIG. 2

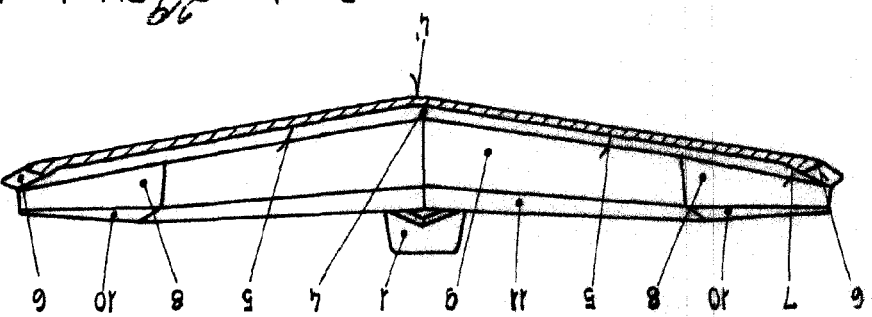


FIG. 3

Escala variable

Barcelona, 29 Diciembre 1962
p. a.

M. Martínez Ferrandiz