

97043

97043

97043



MODELO DE UTILIDAD

5 que por veinte años se solicita a favor de Dn. Joaquín Ruiz Ulecia y Dn. Félix Pinillos Fernández, ambos de nacionalidad española, domiciliados en Logroño, calle Rodancha G F y General Primo de Rivera, 8, respectivamente, y que ha de recaer sobre " PERFECCIONAMIENTOS EN LAS MESAS PARA MAQUINAS DE TALADRAR ".

Memoria descriptiva

10 El registro del Modelo de Utilidad que se solicita tiene por objeto garantizar la explotación exclusiva en todo el territorio nacional y sus posesiones de perfeccionamientos en las mesas para máquinas de taladrar, conforme se describe a continuación y se representa gráficamente en el adjunto dibujo, a título de ejemplo.



Es de suma importancia en el manejo de las máquinas de taladrar la maniobrabilidad de la mesa para que las piezas que han de ser trabajadas puedan colocarse en cada momento y de la manera más sencilla y rápida en la posición más conveniente para un trabajo eficaz y preciso. Persiguiendo esta finalidad los solicitantes del presente modelo de utilidad han ideado unos perfeccionamientos que permiten hacer girar a la mesa en ambos sentidos  $360^{\circ}$  fijándola en la posición deseada con un simple movimiento de palanca. La mesa tiene una forma general paralelepípedica y está atravesada en su parte central por un husillo roscado al nudo de la columna de la máquina de taladrar, de suerte que, accionando la palanca del husillo, se puede aflojar la rosca del mismo lo suficiente para que la mesa gire a derecha o izquierda hasta conseguirse la inclinación precisa, determinada por un nonio graduado en sus  $360^{\circ}$  que lleva la mesa en su acoplamiento con el nudo de la columna.

Una de las caras de la mesa está provista de ranuras en forma de T invertida que la recorren paralelamente de uno a otro extremo, cruzándose perpendicularmente, para facilitar la sujeción en la superficie de la mesa de mordazas y otros útiles suplementarios. En otra de sus caras se han previsto dos rebajos centrales que la recorren de extremo a extremo cruzándose en el centro de dicha cara y que están destinadas a taladrar con más facilidad piezas circulares.

El conjunto mesa-nudo de columna está dotado de desplazamiento vertical mediante manivela y mecanismo conocidos en sí, así como de un dispositivo de retén por palanca de tipo igualmente conocido que permite su fijación cuando se consigue la altura deseada.

Para la mejor comprensión de los perfeccionamientos que se pretenden registrar como Modelo de Utilidad, se acom-



97043

sean dibujos representativos de un ejemplo de ejecución, no limitativo, en los cuales:

- la figura I representa una máquina de taladrar en la que aparecen esquemáticamente la cabeza y pié del tipo clásico en estas máquinas herramientas y mostrando una vista lateral del conjunto mesa-nudo de columna y el trozo correspondiente de esta última y
- la figura II muestra la mesa vista de frente montada en la columna de la máquina.

La mesa 1 atravesada por el husillo 2, provisto de su correspondiente palanca de fijación y mediante la rosca de dicho husillo, está unida al nudo de columna 3, el cual, por la acción de la manivela 4, se desplaza verticalmente a lo largo de la columna 5, reteniéndose firmemente en posición, cuando se alcanza la altura deseada, por efecto del dispositivo de retén 6 que posee una palanca a tal fin. Como se aprecia claramente en la figura I, en el lugar de acoplamiento de la mesa al nudo de la columna, se ha previsto un nonio graduado para determinar la exactitud de inclinación el cual está mecanizado en la propia mesa. El funcionamiento no puede ser más simple, pues basta aflojar el husillo con un simple golpe de palanca, hacer girar la mesa hasta conseguir la inclinación exacta y fijar esta posición con otro simple golpe de palanca.

Los materiales, forma, tamaño y disposición de los elementos serán susceptibles de variación siempre que ésta no suponga una alteración de la esencialidad del invento.

Los términos en que se ha redactado esta memoria deberán ser tomados siempre en sentido amplio, no limitativo.



NOTA DE REIVINDICACIONES

Se reivindica como propio y nuevo en España a favor de Dn. Joaquín Ruiz Ulecia y Dn. Félix Pinillos Fernández, domiciliados en Logroño, calle Rodancha G F y General Primo de Eivera 8, respectivamente, lo especificado en las siguientes reivindicaciones:

PRIMERA.- Perfeccionamientos en las mesas de las máquinas de taladrar, caracterizados en que la mesa es de forma general paralelepípedica y está provista de un husillo que la atraviesa por un centro yendo a roscarse, perpendicularmente, en el nudo que la sustenta y la une a la columna de la máquina de tal suerte que, accionándolo mediante una palanca en forma conocida en sí misma, se afloje lo suficiente para posibilitar que la mesa gire  $360^{\circ}$  en ambos sentidos y, una vez alcanzada la inclinación deseada, determinada por un nonio graduado que lleva mecanizado la mesa en su acoplamiento con el nudo de la columna, se apriete para mantenerse firmemente en posición útil.

SEGUNDA.- Los mismos perfeccionamientos en las mesas de las máquinas de taladrar a que se refiere la primera reivindicación y que también se caracterizan en que dicha mesa paralelepípedica giratoria está dotada, en una de sus caras de una pluralidad de ranuras en T invertida, paralelas entre sí que la recorren de extremo a extremo cruzándose perpendicularmente, mientras que otra de sus caras se halla provista de sendos rebajos en forma de V que la recofren a su vez de extremo a extremo y se cruzan perpendicularmente en su centro, destinadas a facilitar el taladrado de piezas circulares.



TERCERA. - \* PERFECCIONAMIENTOS EN LAS MESAS PARA MAQUINAS DE  
TALADRAR \*

Tal y como se deja descrito en la memoria precedente  
que consta de cinco hojas foliadas y mecanografiadas por una  
5 sola de sus caras y una de planos.

Madrid, 10 de Enero de 1963

P.A. de Dn. Joaquín Ruiz Ulecia y  
Dn. Félix Pinillos Fernández

Victor Gil Vega

97043

Joaquín Ruiz Ulecia y Félix Pinillos Fernández

Hoja única

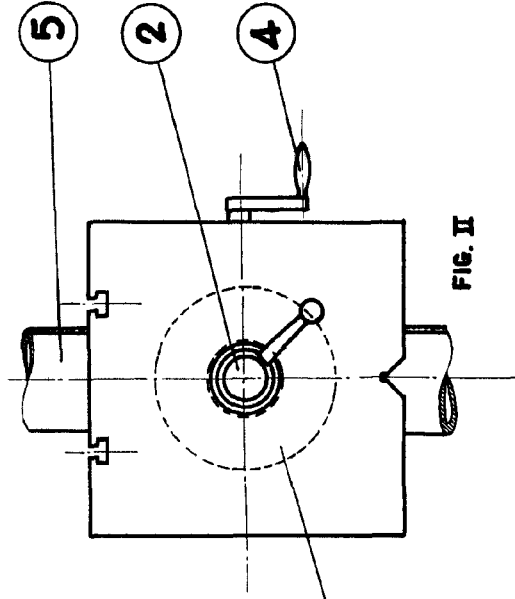
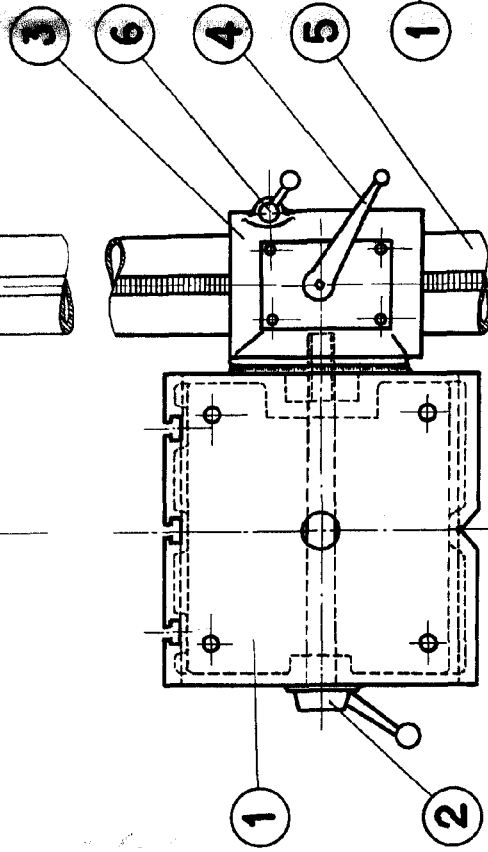
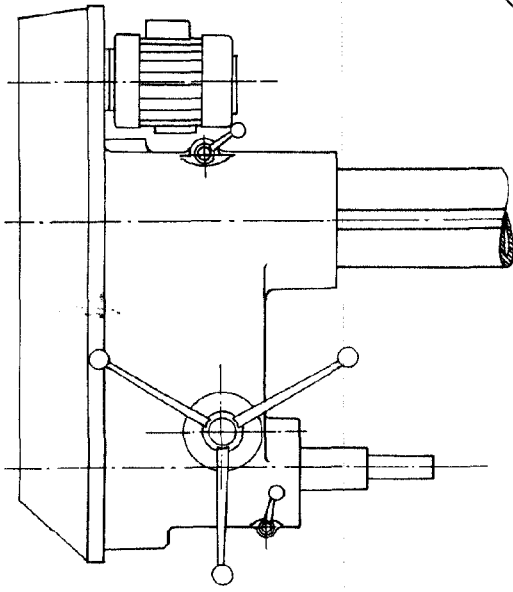


FIG. II

Escala variable

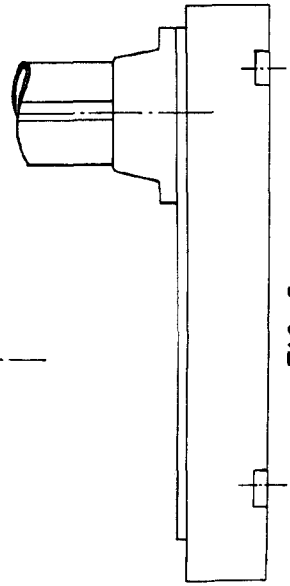


FIG. I

Logroño, 16 de Noviembre de 1962

R.A.