



en otras que se deseen pudiendo a un tiempo, obtener la medida en distintas clases de ellas.

10

En esencia, consiste en una plantilla de material rígido en la que en la parte posterior se ha previsto un apoyo para el talón, mientras que un cursor susceptible de moverse a lo largo de la plantilla, por unas guías longitudinales previstas en ella, se coloca a la altura de la punta del pie, coincidiendo en un índice existente en dicho cursor, la medida correspondiente, grabada en una escala, o varias escalas contiguas, en diversas unidades de medida.

15

20

Por el aludido objeto, se solicita el correspondiente privilegio de modelo de utilidad, conforme y al amparo del vigente Estatuto sobre Propiedad Industrial, a fin de garantizar a favor del recurrente el derecho a la explotación exclusiva del mismo en toda España.

25

30

A continuación se hará una detallada descripción del aparato mencionado, con referencia a los planos que se acompañan, en los que se representa, a simple título de ejemplo, no limitativo una forma preferente de realización susceptible de todas aquellas variaciones de detalle que no supongan una alteración fundamental de las características esenciales del mismo.

En dichos dibujos se ilustra:

En la figura 1: Vista en planta del aparato.

En la figura 2: Alzado en perfil del mismo.

35

En la figura 3: Detalle en sección transversal por la línea I - I en la figura 1ª.

Según el ejemplo de ejecución representado, el



40 aparato para medición de los pies, que se preconiza
está constituido por una plantilla -1- plana, en
cuya parte posterior se ha previsto un tope fijo
-2- de forma arqueada, para apoyo del talón del pie,
y en la cual, existe longitudinalmente, una guía cons-
tituida por dos ranuras -3- y -4- paralelas, en cuyos
bordes se han grabado unas escalas en unidades varias,
45 bien sean centímetros o las que se utilicen para me-
dida del calzado en cada caso.

En el extremo anterior de la plantilla, se ha pre-
visto un pequeño saliente -5- con un taladro -6- para
permitir el colgado del aparato donde se desee.

50 Un cursor -7-, dotado de una superficie vertical
-8- está constituido de forma, que por su cara infe-
rior, está dotado de unas patillas -9- dobladas hacia
el exterior, para que una vez atravesada la plantilla
por las ranuras -3- y -4- no pueda extraerse, aunque
55 si pueda deslizarse a lo largo de la guía formada por
dichas ranuras. Este cursor presenta en su cara supe-
rior unas ventanas con unos índices -10- que coinci-
den sobre las escalas grabadas a lo largo de las ra-
nuras, estando calculado de tal forma que la distan-
cia que marcan dichos índices, es la correspondiente
60 a la que existe entre el tope fijo -2- del talón, y
la cara anterior de la superficie -8- que ha de coin-
cidir con la punta del pie que se trate de medir.

65 Organizado de esta forma el aparato, para efec-
tuar la medición del pie, basta colocar éste de forma
que su talón quede perfectamente acoplado al soporte
fijo -2-, mientras que haciendo correr el cursor,

97042

- 5 -



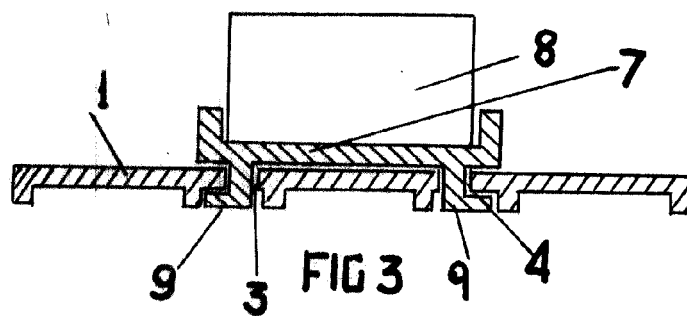
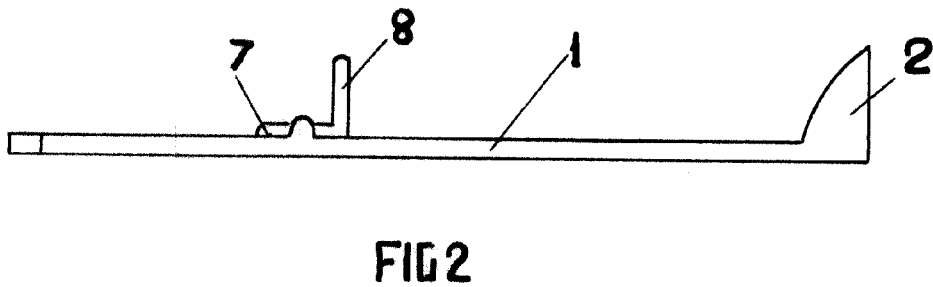
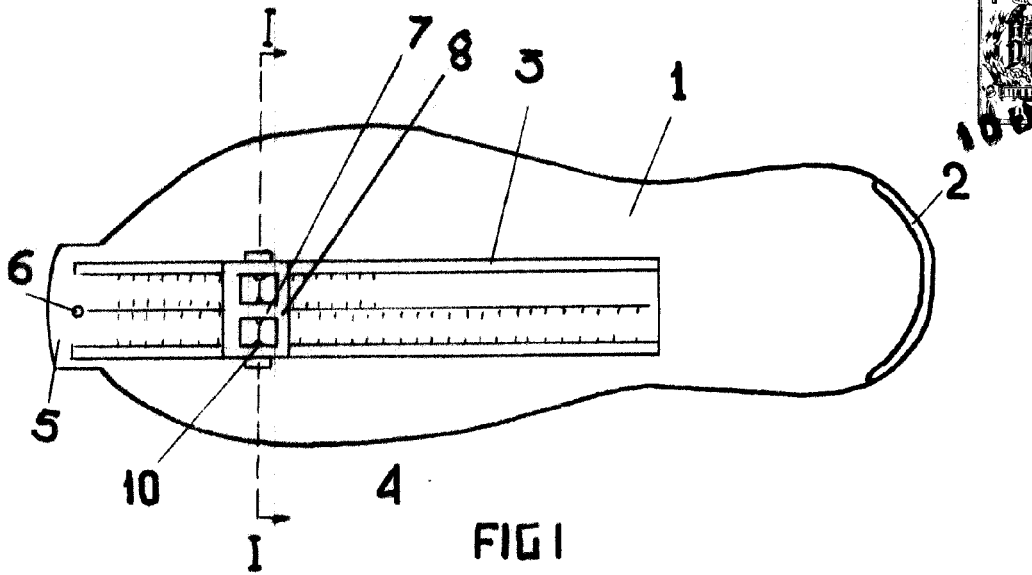
distintas unidades correspondientes a las escalas.

3ª.- "APARATO PARA LA MEDICION DE LOS PIES".

Todo ello tal como se describe y reivindica en la presente memoria, que consta de cinco hojas debidamente numeradas, mecanografiadas por una sola de sus caras, e ilustrada con los planos adjuntos.

Madrid, 10 de Enero de 1.963.-

VALINTECHSA



ESCALA VARIABLE
MADRID

10 de Enero de 1963.-

VICENTE OCHOA