



97040

97040

M O D E L O

d e

U T I L I D A D

a favor de GONZALEZ HERMANOS, S.L., de nacionalidad española, residente en IBI (Alicante), Calle Colón, nº 24,

p o r

"CAPSULA RECAMBIABLE DE DOCE
FULMINANTES PARA PISTOLA DE
JUGUETE"



MEMORIA DESCRIPTIVA

En la fabricación de pistolas de juguete dotadas de un mecanismo de revolución, se ha venido utilizando sin reparo, e indefectiblemente, un disco de seis cápsulas, que responden a una elemental división de la circunferencia, --
5 formando en el movimiento de rotación del cilindro, tantos tramos como arcos de 60 grados, con lo cual el movimiento -- perfecto de la rotación del cilindro, se efectúa cada seis movimientos de disparo.

Ello obedece a la conveniencia calculada de no --
10 dar mayor tamaño al tambor, en función del número de disparos, y de la carga explosiva de cada uno de ellos.

Con el fin de dar una mayor capacidad de disparo, o dicho de otro modo, de aumentar el número de éstos, se ha llegado a construir aprovechando el giro del tambor, un dis
15 co con ocho cápsulas, lo que si ciertamente aumenta el número de estas en cada revolución completa, por estar situadas en trechos que representan arcos de 45 grados, implican una limitación, dado que aunque éstas se hallen unidas casi tan
20 gencialmente, ya no era posible situar mayor número de cápsulas dentro de la capacidad de un sector circular, si no -- fuera a base de reducir desmedidamente el tamaño de cada cápsula, lo que produciría como consecuencia la menor cabida -- de fulminante, con las consiguientes consecuencias de fallos en la detonación, escasa intensidad de ésta, cosa que tiehe
25 gran importancia por tratarse de su aplicación específicamente a pistolas de juguete.

Se ha venido observando que en los juegos infantiles, el hecho de tener que repetir la carga con gran frecuen



30 cia, produce hastío en el usuario, circunstancia que debida-
mente observada, llevó a construir las pistolas revólveres.
Aún en éstas, supuesto que lleven una carga de seis, y has-
ta ocho fulminantes de disparo continuado, se produce con -
más frecuencia de lo que aconsejara el uso que se le da por
la grey infantil, la necesidad de proceder a una renovación
35 de la carga.

Ante tal observación, los solicitantes de este Mo-
delo de Utilidad han consturido una cápsula, que responde a
la división de la circunferencia en 30 grados, lo cual permi-
te, mediante el dispositivo de que vamos a hablar en la for-
40 ma procedente, realizar doce disparos sucesivos, sin solu-
ción de continuidad, y sin que la reposición del fulminante
tenga que hacerse más que después de dichos doce disparos,
número sensiblemente crecido, y que deja desapercibida la
necesidad de una sustitución.

45 Tal dispositivo, por las ventajas que de lo que -
llevamos dicho ya se desprenden, se hace acreedor a los be-
neficios de protección y explotación exclusivos que conce--
den los correspondientes artículos del vigente Estatuto de
la Propiedad Industrial de 26 de Julio de 1929, publicado -
50 por Real Orden de 30 de Abril de 1930, y modificado por De-
creto de 26 de Diciembre de 1947.

Con el fin de hacer más clara la explicación de -
su disposición y estructura, se acompaña una hoja de dibu-
jos formando parte de esta Memoria, en la cual se represen-
ta la cápsula en varias figuras que permiten ver claramente
55 su estructura y disposición.

La figura A) ofrece una vista de la cápsula, por
su parte superior, y en ella, se señala un anillo circular



60 (1), en el que están unidos a su perímetro exterior, casi - tangencialmente, las doce cápsulas (2), las cuales, por medio de un refuerzo en la base de la cazoleta que forman, es tán consistentemente unidas a dicha corona.

65 La figura B) ofrece una vista lateral del conjunto que forman las cápsulas, y en él se distinguen las cápsulas (2) y sus bases correspondientes (3) las cuales, como antes de dijo, forman cuerpo con la corona circular (1) representada en la figura A).

70 Con el fin de dar una más acabada idea del dispositivo a que nos venimos refiriendo, se ofrece en la figura C) una vista en perspectiva, en la que se señalan con las propias indicaciones que se han puesto a las otras figuras, los distintos elementos que lo integran. Hacemos en este punto la advertencia de que la representación gráfica está sensiblemente aumentada, para poder dar una idea lo más completa y acabada posible del conjunto.

75 Notemos que el desplazamiento radial de cada uno de los alojamientos de los fulminantes, y su unión a la corona circular en la forma que se ha indicado, es lo que permite que figuren en número de doce, ya que de no estar así dispuestas, es decir, más próximas al punto de giro, tendrían que ir reduciendo progresivamente su tamaño, con los inconvenientes anteriormente citados.

80 De esta forma, se ha conseguido hacer posible el número de doce fulminantes en una sola corona, conservando una capacidad de fulminante que cumple plenamente su finalidad.

85 Dichas coronas, que por la materia elástica y a la vez consistente en que han de construirse, no sufren ro-

97040



90 turas con su uso, están destinadas a ser no solamente susti-
tuidas con toda facilidad, sino recargadas prácticamente --
sin fin, lo que ha de ahorrar al usuario gran cantidad de -
material y consiguientemente, inversión dineraria.

95 Explicadas las características constitucionales -
de este Modelo de Utilidad, así como las ventajas que com--
porta, solo nos resta concretar en la siguiente

N O T A

las

R e i v i n d i c a c i o n e s

100 1ª. Cápsula recambiable de doce fulminantes para
pistola de juguete, caracterizada por estar constituida por
una corona circular, en cuya periferia están situadas radial-
mente formando cuerpo con aquella, doce cápsulas para carga
de fulminantes, que responden a un giro de 30 grados del --
tambor en que actúan.

105 2ª. CÁPSULA RECAMIABLE DE DOCE FULMINANTES PARA
PISTOLA DE JUGUETE.

110 Tal y como aparece representado, descrito y rei-
vindicado, en la presente Memoria descriptiva, que consta -
de cinco hojas de texto, mecanografiadas por una sola cara,
y una hoja de dibujos.

Madrid, a de Enero de mil novecientos sesen-
ta y tres.

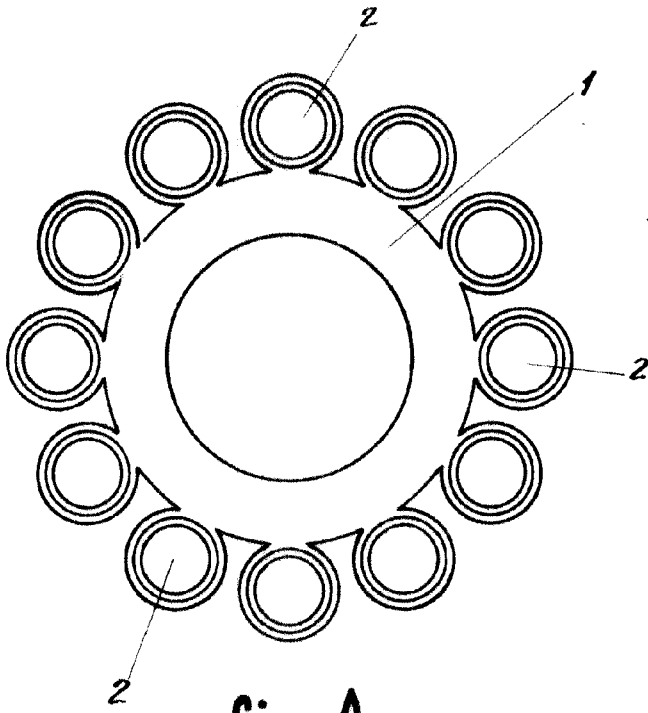


fig. A

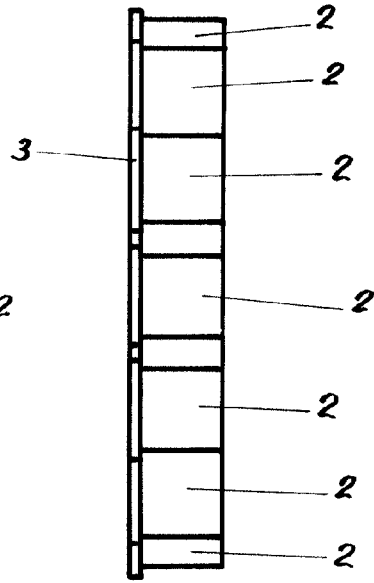


fig. B

ESCALA VARIABLE

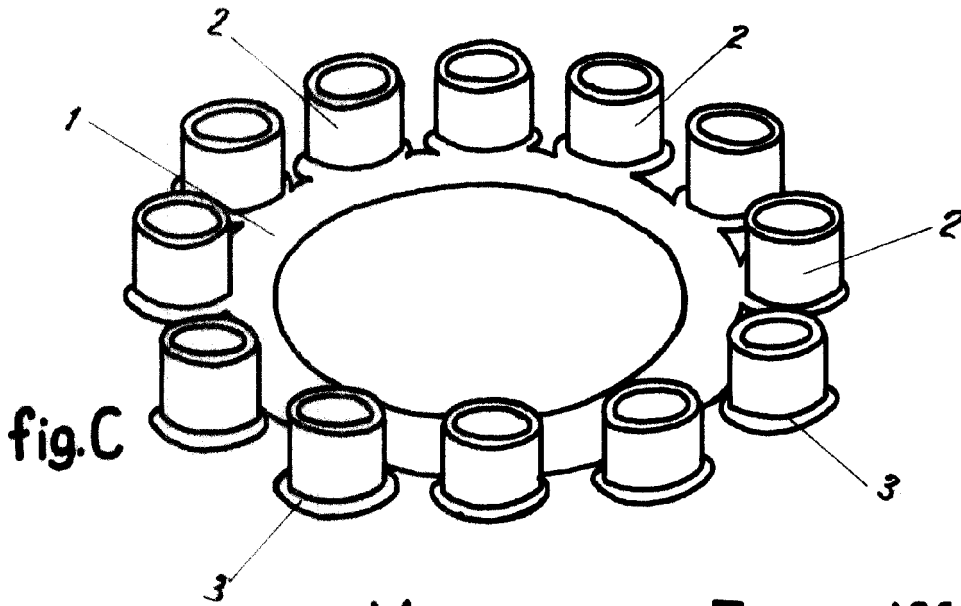


fig. C

MADRID

ENERO 1963

[Handwritten signature]