

Se un aparato receptor de radiogonion, inven-
cion, que se describe, como antena, sin
bobina ni regulacion de ninguna clase y que
no necesita atenuacion con sus partes movimient.
de.

Se funda este aparato en una placa aislante A
de diez centimetros de su diametro interelectro y se
torna por cuatro tornillos a sus terminos de a
interior o en cualquier otra clase de metal o sus ale-
aciones, L.A. tienen en el centro un orificio circular
donde se coloca el contacto (pirita, galena, curcio,
sulfuro de plata o en su lugar otro cristal mineral),
que se ajusta al orbando al interior sus puntas de
sus terminos B y C, se agregan los arcos de D y E fijando-
los por cuatro tornillos, enriendose de esta el espe-
cialmente, terminando colocandose las placas F
y G.

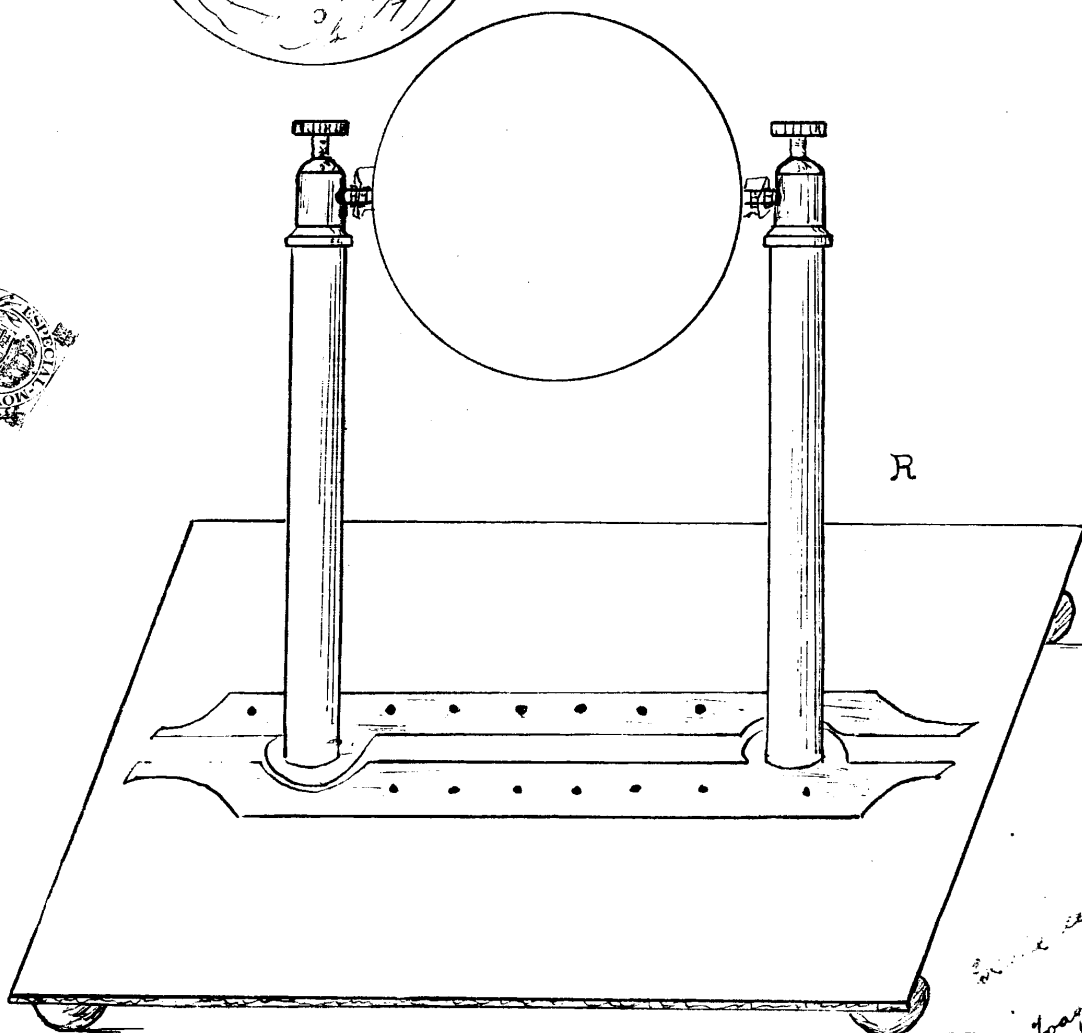
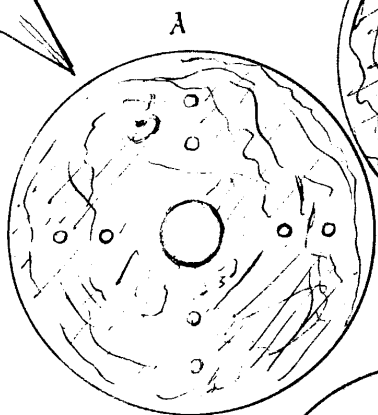
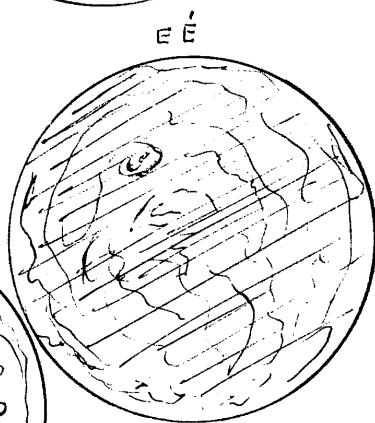
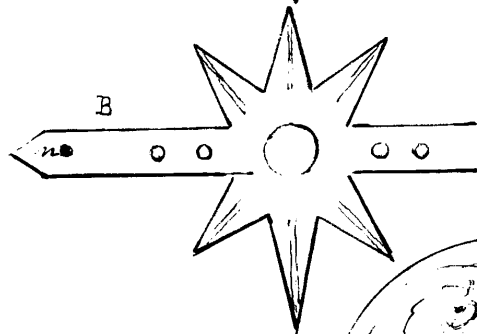
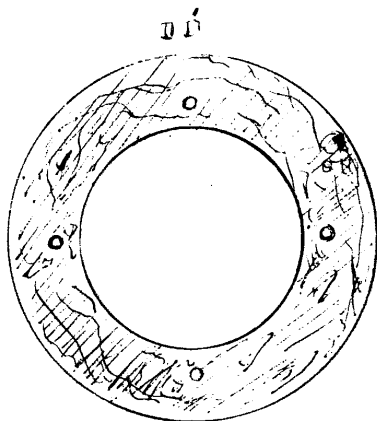
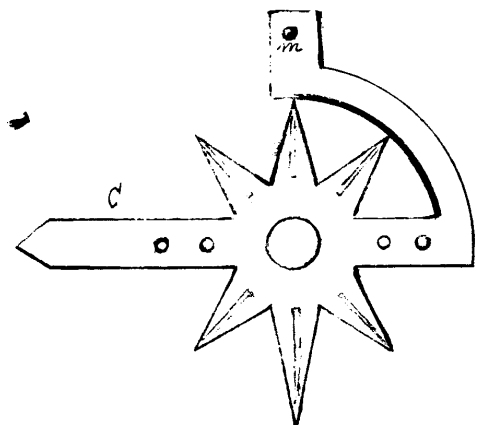
Los terminos B y C se unen sus tornillos en se se
tornan en bornas de un plan ta R formando un
conjunto con dos polos que se se aplican los auriculares,
antes, antena a tierra o se usa, la dicha placa a los
terminos de la caja del auricular, colocandose el
cable a tierra, y la antena en la mano, pudiendose
verse con perfecta claridad
los nombres y las palabras de las estaciones proximas
y aplicable a vehiculos, bolsillos, muebles, paredes,
y otros. Dicho aparato es invencion propia del
que describe. = Madrid 24 Febrero de 1920



Jose, via de Nueva

Se declara que en presente Patente recue sobre un
aparato con claridad de mi propia inven-
cion, que se describe, sin regulacion alguna
que se aproxima los terminos y las palabras con toda
claridad y se aplican los movimientos. (Madrid 24
de Febrero de 1920

Jose, via de Nueva



Joachim de Koning