

97035

7035



M O D E L O D E U T I L I D A D

por veinte años,

para todo el territorio español, por "POMO PARA TAPAS", cuyo privilegio se solicita a favor de Don ROGELIO RAICHS MILL, de nacionalidad española, residente en BARCELONA, calle Platón, 3.

M E M O R I A D E S C R I P T I V A

El pomo para tapas objeto del presente Modelo de Utilidad servirá para su aplicación a las tapas de recipientes metálicos utilizados en el servicio doméstico, para aislar la parte metálica del recipiente, que está a una temperatura elevada, de la mano del usuario, evitándole las molestias que su contacto le crearía.

Dadas las nuevas características de constitución, configuración y diseño del Modelo que se preconiza,



97035

5 se obtiene un pomo que cumple con seguridad y eficacia máximas la función para la cual ha sido específicamente ideado, siendo su construcción económica y su aspecto atractivo a la vista, dado que sus características le hacen especialmente adecuado para su utilización en el servicio de mesa.

10 Este pomo consta de una pieza de material aislante que lleva, en sus caras superior e inferior, sendas piezas metálicas, introducidas mediante unos salientes en sendos entrantes opuestos y complementarios determinados en la parte superior e inferior, respectivamente, de la pieza citada, quedando determinada, en la pieza metálica inferior, un dispositivo de fijación del pomo en la tapa respectiva.

15 Para facilitar la comprensión del presente Modelo, se adjuntan, a título ilustrativo y sin carácter restrictivo alguno, unos dibujos en los cuales queda representado el pomo en uno de los modos preferentes de ejecución que puede adoptar sin que, claro está, las
20 citadas figuras tengan carácter limitativo ya que tan sólo se dan por vía de ejemplo y con carácter enunciativo.

La figura 1 representa un corte transversal del pomo.

La figura 2 representa una perspectiva del mismo.

25 La figura 3 representa un despiece y la figura 4 permite apreciar una tapa provista del pomo que se preconiza.

Conforme puede apreciarse, el pomo consta de una pieza 11 de material aislante, tal como madera o ma-



ME. 1962

97035

terial termoplástico adecuado, que lleva en su parte inferior una pieza metálica 12 introducida mediante sendos salientes 12 curvados, dispuestos a lo largo de la misma y paralelamente entre sí, en sendos entrantes 11 opuestos y complementarios determinados en la parte inferior de la citada pieza 11.

La pieza metálica inferior citada 12 lleva un dispositivo de fijación 13 entre la misma y la tapa 14.

Como adorno se prevé la colocación de la pieza metálica 15 de características análogas a la 12 pero sin dispositivo alguno de fijación.

Se hace constar, a los efectos oportunos, que en el objeto del presente Modelo de Utilidad podrán introducirse cuantas variaciones de detalles se estimen convenientes, siempre que ello no signifique alteración de la esencialidad del Modelo que se preconiza, a cuyo fin se declaran de novedad y utilidad las siguientes reivindicaciones que constituyen la

NOTA REIVINDICATORIA

1ª - POMO PARA TAPAS, que se caracteriza, esencialmente, por constar de una pieza de material aislante que lleva, en sus caras superior e inferior, sendas piezas metálicas, introducidas mediante unos salientes en sendos entrantes opuestos y complementarios determinados en la parte superior e inferior, respectivamente, de la pieza citada, quedando determinada, en la pieza metálica inferior, un dispositivo de fijación del pomo en la tapa respectiva.

2ª - POMO PARA TAPAS.



97035

Todo tal y conforme queda descrito y reivindicado en la Memoria descriptiva que antecede y que consta de cuatro hojas escritas a máquina por una sola de sus caras y un plano que la ilustra.

MADRID, 9 de Enero de 1.963

ROGELIO RAICHS MILL,

P.A.,

Firmado: J. J. MORGADES Y GRANÉ

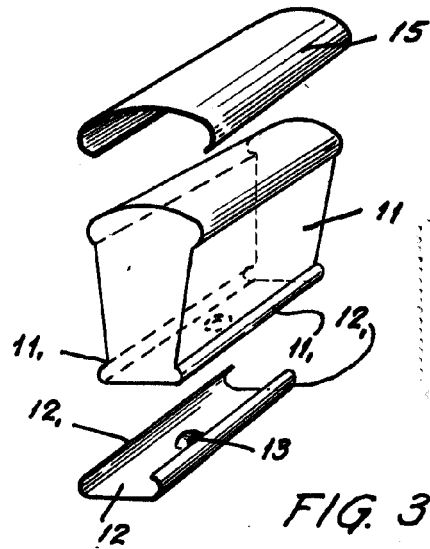
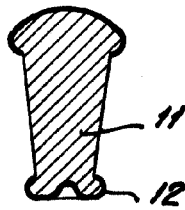
Nº 2

97035

ROGELIO RAICHAS MILL

HOJA UNICA

FIG. 1



1963

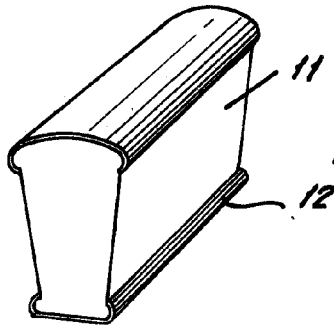
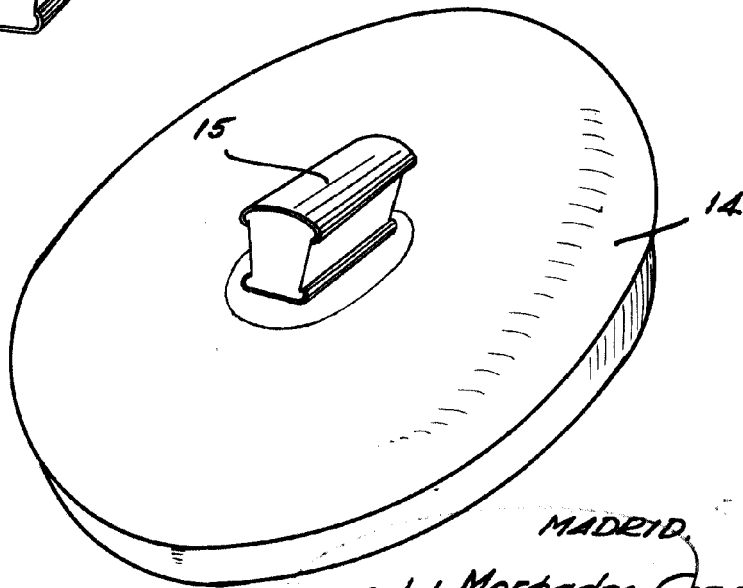


FIG. 2

FIG. 3



MADRID,

9 ENE 1963

p.a. J. J. Morgades Grazer
p.p.

Escala variable