

97025



MEMORIA DESCRIPTIVA

que se acompaña a una solicitud de modelo de utilidad por veinte años, para España y sus Posesiones por PERCHA CON TENSORES, a favor de don Eduardo Paraja Rodríguez y de don Amador Quirós, ambos de nacionalidad española, residentes en Villa Marisa, Somió, Asturias.

- - - - -

5 El presente modelo de utilidad recae sobre una percha con tensores, para colgar diversa clase de prendas, y que mantiene una determinada tensión en virtud de dos resortes de que se halla provista y se alojan en una estructura tubular central, presionando, a efectos de su expansión, contra dos varillas correderas.

10 Estas varillas correderas se alojan parcialmente dentro de la estructura tubular central, y presentan cada una un pivote de forma apropiada para ser pulsado por el dedo y que asoma al exterior de la estructura tubular a través de unas ranuras guías previstas en la misma. Cada una de

87025



estas varillas presenta acoplada una pinza a su terminal libre, para sujeción de la prenda que se desea colgar.

Con el fin de ilustrar la presente memoria, se acompaña una hoja de planos que muestra un ejemplo preferente de realización de la invención, a título no limitativo, ya que dentro del cuadro general de la invención caben ciertas variantes constructivas sin que el mismo se altere. En dichos planos:

La fig. 1 muestra una vista en sección vertical de la percha armada.

La fig. 2 muestra una planta de la misma.

La fig. 3 es una de las pinzas.

La fig. 4 es una vista lateral en alzado, de la percha armada.

La fig. 5 es un despiece esencial.

Para mejor comprensión se han representado las figuras de los dibujos en alzados, plantas, cortes y despiece.

Con relación a dichos dibujos, la percha consta de una estructura tubular central (1) abierta por ambos lados y que por su superficie superior presenta dos ventanas ranuradas, muy alargadas (7) que sirven de guías de deslizamiento a los mandos de unas varillas que más adelante se describirán. Asimismo, esta estructura tubular tiene una perforación diametral central para paso de un gancho (5) que atraviesa diametralmente dicha tubuladura, y se afirma por la parte inferior de la misma, de manera que el tramo que atraviesa al tubo sirve de tope para dos muelles de expansión, que también se describen más adelante.

En efecto, cada uno de dichos muelles de expansión (4) se introduce en cada uno de los extremos del tubo (1), y, seguidamente, se introduce en cada extremo de dicho tubo,

97025



una varilla (2) capaz de poderse deslizar dentro del tubo (1) pero sin exceso de holgura.

45

A cada varilla (2) se acopla un pivote con forma (3) para poder ser pulsado con el dedo; estos pivotes (3) asoman por las ranuras guías de los mismos (7) previstas en el tubo central (1), de manera que presionando contra las mismas, y venciendo por tanto la resistencia de los muelles (4) las ranuras permiten que las pivotes y en consecuencia las varillas solidarias de los mismos, puedan retraerse hacia el interior del tubo central, y al soltar los pivotes, recuperen su posición natural debido a la expansión de los muelles citados. Este acto se realiza fácil y sencillamente con una sola mano.

50

55

Cada una de las varillas no puede salirse indebidamente del tubo debido a que el terminal exterior de cada ranura guía del mismo hace de tope al recorrido del pivote.

60

Estas varillas, llevan en su extremo libre una pinza (6) a la que atraviesan por su cabeza, y que va debidamente fijada, sirviendo estas pinzas para sostener la prenda que haya de colgarse de esta percha.

65

En la práctica, estas pinzas pueden variar en forma, o convertirse en otro tipo de remates, según la prenda que haya de colgarse en esta percha.

70

Finalmente, tras lo descrito, sólo resta manifestar que en la presente invención caben cuantas variantes constructivas sean posibles dentro del cuadro general de la misma, pudiéndose fabricar en toda clase de tamaños y materiales apropiados, sin limitación.

97025



75 N O T A - Descrito suficientemente lo que antecede sólo resta consignar que lo que se declara propio, nuevo y útil del solicitante es lo comprendido en las siguientes

REIVINDICACIONES

80 1 - Percha con tensores, caracterizada por constar de un cuerpo tubular central, abierto por sus dos extremos, presentando en su superficie superior dos aberturas ranuradas en sentido axial, y en el centro una perforación diametral que es atravesada por un vástago que se ancla por la parte inferior y se curva a manera de gancho por su parte superior, haciendo el tramo interior de esta varilla de tope para dos resortes de expansión alojados dentro del cuerpo tubular citado.

85 2 - Percha con tensores, según reivindicación 1ª caracterizada por el hecho de que en cada extremo del tubo central, se introduce un resorte de expansión, a continuación del cual se introduce una varilla deslizable, dotada de un pivote de mando que asoma por la ranura correspondiente, del cuerpo tubular, antes citadas.

95 3 - Percha con tensores, según reivindicaciones 1 y 2 caracterizada por el hecho de que se han previsto unos pivotes de mando, que se acoplan a las varillas deslizantes a través de las ranuras guías del cuerpo tubular central, teniendo cada pivote una forma curvada que facilite ser presionado con los dedos de una sola mano del usuario.

100 4 - Percha con tensores, según reivindicaciones de 1 a 3 caracterizada porque presionando con los dedos sobre los pivotes, éstos circulan por sus ranuras guías obligando a

97025

8 EN



105

las varillas, solidarias de dichos pivotes, a retraerse dentro del tubo central, expansionándose automáticamente por efecto de los muelles alojados en el mismo, cuando cesa la presión exterior, limitándose el recorrido de dichas varillas por los extremos de las manuras guías que limitan el recorrido de los pivotes, haciendo de topes de éstos.

110

5 - Percha con tensores, según reivindicaciones de 1 a 4 caracterizada porque dichas varillas llevan en sus terminales libres unas pinzas de sujeción de la prenda.

115

6 - Percha con tensores, según reivindicaciones de 1 a 5 caracterizada porque a los terminales de cada varilla descrita se acopla un remate apropiado a la prenda para la cual se utilice dicha percha.

7 - PERCHA CON TENSORES.

- - - -

120

Todo según va descrito en esta memoria, que consta de cinco hojas foliadas y mecanografiadas por una cara, con un total de ciento veinte líneas y hoja de planos que adjunto se acompaña.

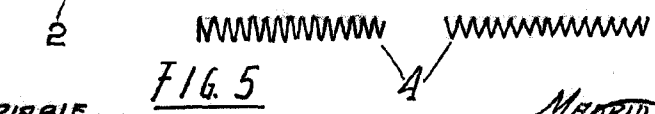
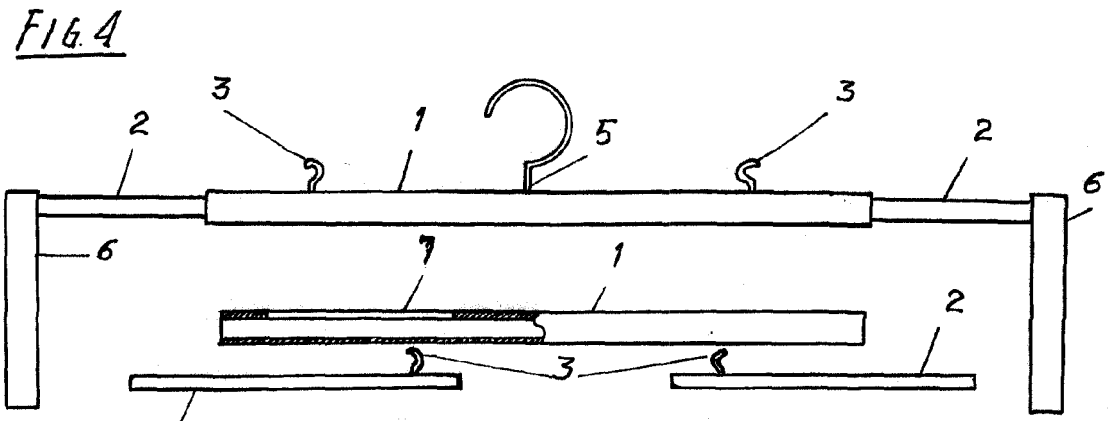
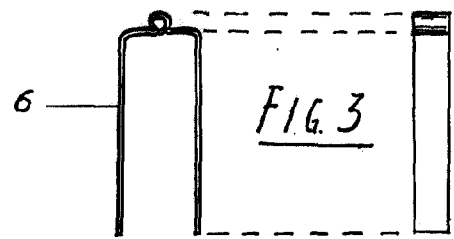
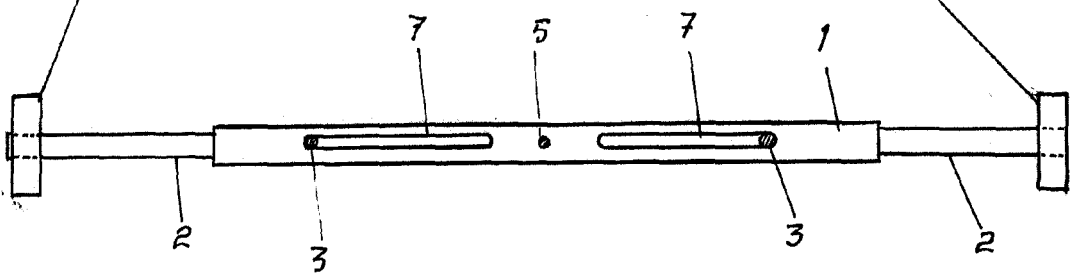
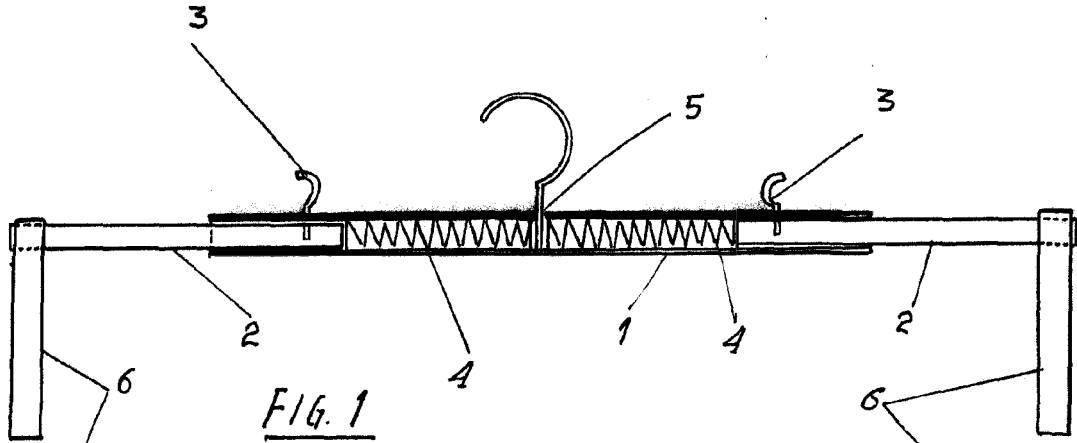
Madrid 8 enero 1963

p.a.

97025

D. EDUARDO PARRAJA RODRIGUEZ Y D. AMADOR QUIROS HOJA UNICA

97025



ESCALA VARIABLE

MADRID 8 FEBRO 1968
[Handwritten signature]