

97016



97016

97016

MODELO DE UTILIDAD

por VEINTE años

cuyo privilegio se solicita para España
y todos sus territorios y plazas de sobe-
ranía, a favor de:

D. JOSE VILANOVA BOSCH

de nacionalidad española, con domicilio en
Barcelona, calle Entenza, núm. 196, relati-
vo a:

"CONDUCTOR PARA CABLEADO DE EQUIPOS ELECTRI-
COS Y ELECTRONICOS".

=====

97018



MEMORIA DESCRIPTIVA

El presente Modelo de Utilidad se contrae, conforme se indica en su enunciado, a un conductor para cableado de equipos eléctricos y electrónicos. - - - - -

5. Hasta la actualidad se han venido utilizando cables de diferentes colores para el cableado o conexión eléctrico de aparatos y equipos eléctricos, disponiéndose corrientemente de unos diez colores distintos. - - - - -

10. Ahora bien, al aumentar la complejidad de los circuitos eléctricos y electrónicos empleados modernamente, no basta con tales colores, por lo que debe repetirse alguno de ellos, lo cual crea indudables problemas en el conexión de montaje y mayores aún en la reparación de los circuitos. - -

15. Con ánimo de solventar tales inconvenientes se ha adoptado la solución de complementar los colores de los conductores habituales en el mercado con unas zonas de carácter significativo, repetidas periódicamente, tales como números (arábigos y romanos), letras (latinas y griegas), signos distintivos geométricos (círculos, cruces, aspas, triángulos, puntos, etc.) u otras disposiciones como anillos periféricos, etc., todos ellos como ligeros relieves obtenidos por grabado, estampación u otros procedimientos, que pueden presentar un color distinto del color del conductor. - - - - -

20. De acuerdo con tales premisas se ha desarrollado el conductor a que se contrae el presente Modelo de Utilidad, 25.

97016



el cual esencialmente se caracteriza por el hecho de que a lo largo de todo el aislamiento del conductor eléctrico están dispuestas unas zonas de carácter significativo alternadas con otras desprovistas de tal carácter, de modo que las primeras son todas iguales entre sí y, además de las características accidentales que presenta el aislamiento del conductor eléctrico, tales zonas de carácter significativo determinan la diferenciación de dicho conductor eléctrico, con respecto a otros conductores de iguales características accidentales, en el cableado de aparatos y equipos eléctricos y electrónicos. - - - - -

Las zonas de carácter significativo que se repiten periódicamente a lo largo del aislamiento del conductor están constituidas por ligeros relieves que no afectan al propio conductor eléctrico, y sí solamente al aislamiento. - - -

Para facilitar la comprensión de las ideas precedentes, dando a conocer al mismo tiempo diversos detalles de orden específico, se describe a continuación una forma de realización del presente Modelo de Utilidad, debiendo tenerse en cuenta que dicha descripción es a título ilustrativo y por lo tanto deberá ser interpretada como desprovista de todo alcance limitativo respecto a la amplitud de la protección legal que se solicita. En los dibujos: - - - - -

Figura 1, representa, en perspectiva, un fragmento del conductor objeto del presente Modelo de Utilidad. -

Figura 2, representa una sección según la línea II-II de figura 1. - - - - -

Figura 3, representa una sección según la línea

07016



III-III de figura 2. - - - - -

55. Con referencia a dichas figuras y a los números que sobre las mismas indican las diversas partes y detalles del conductor representado, su descripción es como sigue a continuación. - - - - -

60. El conductor 1, está constituido como es tradicional por un alma metálica 2, que es el conductor propiamente dicho y está formado por un alambre, un cable o una cinta, y un aislamiento 3, que está formado por un revestimiento de caucho, plástico o similar, potestativamente recubierto, a su vez, por una envolvente textil. - - - - -

65. El conductor 1 se diferencia en unas zonas de carácter significativo 4, que se repiten periódicamente a lo largo del conductor y alternan con zonas 5 desprovistas de tal carácter significativo. - - - - -

70. En las zonas de carácter significativo 4, se realizan unos relieves 6, en el caso representado, bajorrelieves en forma de números, el uno, que se repiten en dicha zona constituyendo una orla periférica. - - - - -

75. La realización de tales relieves podrá llevarse a cabo por cualquier procedimiento, tal como impresión, con el cual la superficie de los mismos presentará un color diferente del que presenta el aislamiento. - - - - -

80. Como ya se ha indicado anteriormente, los relieves pueden adoptar cualquier configuración, tanto discontinua, en el caso representado, como continua, que determinaría unos collares, entrantes o salientes. - - - - -

Con tales relieves se consigue que dos conductores de iguales características accidentales, como es el pre-

97018



sentar el mismo color en su aislamiento, puedan distinguirse por ser diferentes sus relieves. Así la diferenciación normalizada con colores se incrementa ilimitadamente por la realización de las zonas de carácter significativo, lo cual resulta, a todas luces evidente, una notable mejora para la operación de conexonado o cableado de aparatos y equipos eléctricos y electrónicos, especialmente en las operaciones de reparación.

Habiendo descrito suficientemente las características, ventajas y aplicación del dispositivo de referencia, según el presente Modelo de Utilidad, debe hacerse constar, en resumen, que en el mismo podrán introducirse cuantas variantes de detalle la experiencia y la práctica puedan aconsejar en cuanto a dimensiones, número de piezas integrantes, materiales empleados en la construcción de los mismos, forma de acoplamiento mutuo y demás circunstancias accesorias, siempre que con ello no se desvirtúe su esencialidad, que es la que se concreta en la primera de las reivindicaciones que siguen, ya sea considerada aisladamente, ya sea considerada junto con las reivindicaciones restantes.

N O T A

Se declaran de novedad, utilidad y propiedad para España y todos sus territorios y plazas de soberanía, las siguientes:

R E I V I N D I C A C I O N E S

1.- Conductor para cableado de equipos eléctricos y electrónicos, caracterizado por el hecho de que a lo largo de todo el aislamiento del conductor eléctrico están dispuestas unas zonas de carácter significativo alternadas con

97018



115. otras desprovistas de tal carácter, de modo que las primeras son todas iguales entre sí y, además de las características accidentales que presenta el aislamiento del conductor eléctrico, tales zonas de carácter significativo determinan la diferenciación de dicho conductor eléctrico, con respecto a otros conductores de iguales características accidentales, en el cableado de aparatos y equipos eléctricos y electrónicos. - - -

120. 2.- Conductor para cableado de equipos eléctricos y electrónicos, según la anterior reivindicación, caracterizado por el hecho de que las zonas de carácter significativo que se repiten periódicamente a lo largo del aislamiento del conductor están constituidas por ligeros relieves que no afectan al propio conductor eléctrico, y sí solamente al aislamiento. - - - - -

125. 3.- "CONDUCTOR PARA CABLEADO DE EQUIPOS ELECTRICOS Y ELECTRONICOS". - - - - -

130. Todo ello según se describe y reivindica en la presente memoria que consta de seis hojas, foliadas y mecanografiadas por una sola de sus caras, y de una lámina de dibujos que la ilustra.

BARCELONA, 22 JIC.1962

P. A.

Fig. 1

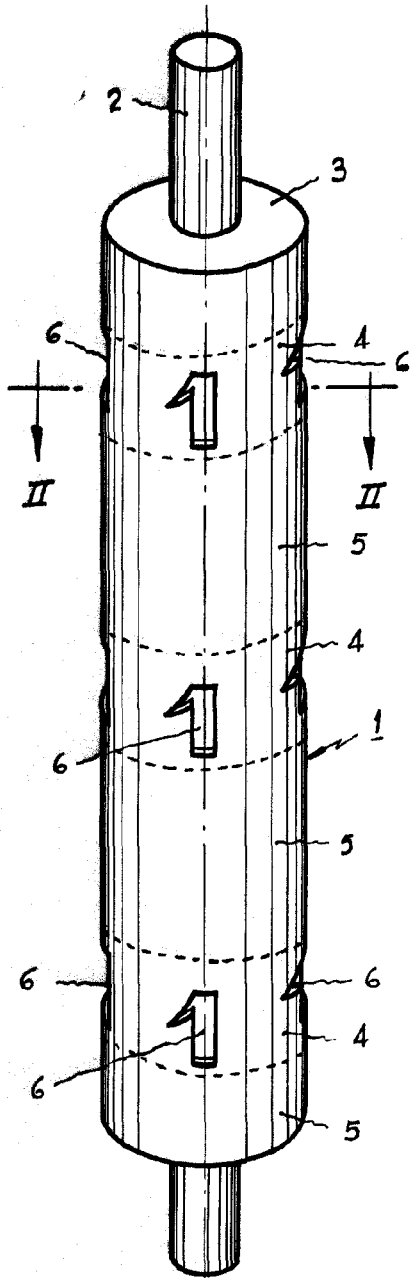


Fig. 2

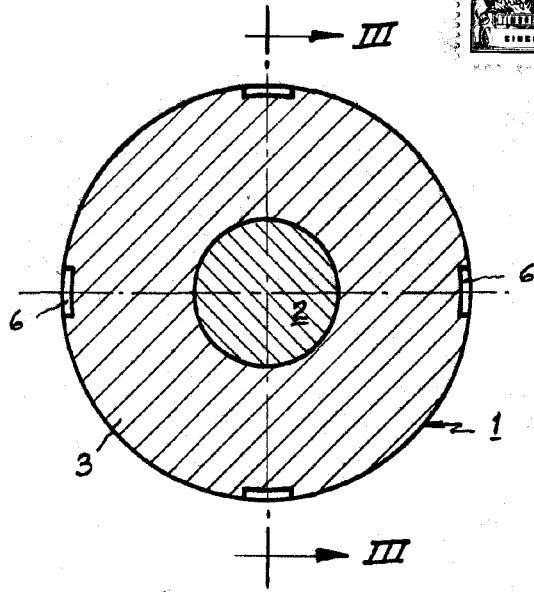
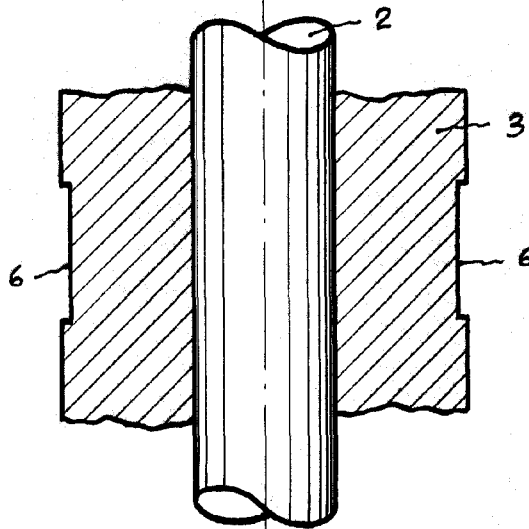


Fig. 3



BARCELONA, 22 JIC.1962

P. A.

Escala variable