

96 991



MODELO DE UTILIDAD

por 20 años

a favor de D. JORGE PIQUÉ SERRA, de nacionalidad española,  
residente en Barcelona, Espronceda, 355.- - - - -  
por: "JUEGO DE HABILIDAD". - - - - -

MEMORIA DESCRIPTIVA

El presente modelo de utilidad concierne a un  
juego de habilidad.

Consiste el juego de habilidad en cuestión en un  
5 tablero inclinado hacia la parte posterior del conjunto, cuyo  
tablero ocupa la base de una carcasa transparente y está pro-  
visto de una serie de cavidades y de un cesto para el alojamien-  
to de unas bolas accionables mediante un disparador orientable  
angularmente dentro de la carcasa, hallándose situados en  
10 correspondencia con las aludidas cavidades signos oportunos  
representativos de los tantos a ganar.



Para la mejor comprensión del presente modelo de utilidad, se acompañan a la presente memoria descriptiva unos dibujos en los que se ha representado un caso práctico de realización, que se cita solamente a título de ejemplo, no limitativo del alcance de este modelo de utilidad.

En los dibujos:

La figura 1 es una sección longitudinal alzada del juego.

La figura 2 muestra este juego visto en planta.

La figura 3 es una vista frontal del juego, en el que se aprecia seccionada la extremidad delantera del disparador.

Esta realización comprende un tablero determinado por una placa -1- que ocupa el fondo de una carcasa transparente -2- y está fijado a un escalón inferior bordeante -3- de tal carcasa mediante tetones remachados -4- previstos en dicha carcasa, o por otros medios adecuados. El tablero -1- está dotado de una serie de orificios -5- y de un cesto -6- vinculado a la carcasa, destinados al alojamiento de unas bolas -7- accionables mediante un disparador que se describirá más adelante, hallándose situados en correspondencia con dichos orificios -5- unos signos numéricos o literales -8- representativos de los tantos a ganar. El cesto -6- está acoplado a la carcasa por medio de una pestaña -9- encajada en una incisión -10- practicada en dicha carcasa, cuya pestaña está provista de dos aletas opuestas -11- de retención aplicadas contra la cara exterior de la pared -2'- de tal carcasa e introducidas en la incisión -10- a través de una abertura u ojal -12- previsto en el borde inferior de dicha pared -2'-.

El disparador está constituido por un cajetín que comprende un conducto axial -13- para la salida de las bolas -7- y está dotado de un tetón -14- articulado a un orificio -15-



de la carcasa -1-. El disparador presenta un conducto lateral oblicuo -16- que desemboca en el -13- y está destinado a la recogida de las bolas -7- para situarlas junto a un percutor -17- emplazado en correspondencia con el conducto de salida -13-, con el que también pueden recogerse las bolas a disparar, coadyuvando a esta recogida una prolongación lateral -18- del cajetín del disparador, cuya prolongación, mediante el giro angular del propio cajetín sobre el tetón -14-, es apta para impulsar las bolas -7- y dirigirlas hacia dichos conductos -13- y -16-, hallándose situado próximo a este último un tope deflector -19- que favorece la entrada de las bolas en tal conducto de recogida -16-.

El percutor -17- está unido a una cajita -20- deslizante por el interior de una prolongación -21- del conducto -13-, prolongación que presenta un tabiquillo intermedio -22- con una abertura -23- para paso de dicho percutor -17- y un tabiquillo opuesto -24- en el que descansa por uno de sus extremos un muelle helicoidal -25-, apoyado por la otra extremidad en una pared -26- de la caja -20- y que confiere elasticidad al disparador, que presenta, para su accionamiento, un tirador -27-. El deslizamiento de la caja -20- por el interior de la prolongación -21- se realiza gracias a una pared longitudinal -28- de tal caja -20- encajada y guiada en una muesca -28'- prevista en la pared extrema -24- de dicha prolongación -22-, hallándose la pared -29- opuesta a la -28- interrumpida para combinarse con la -24- a modo de tope limitador del retroceso de la caja -20-, correspondiente a la posición de predisparo. La carcasa presenta una abertura -30- por la que sobresale la prolongación -21- del cajetín del disparador y dos topes laterales extremos -31- (Figs. 2 y 3) entre los que queda interpuesta tal prolongación -21- para limitar



el giro angular del propio disparador, el cual, gracias a este movimiento de giro puede proyectar las bolas -7- hacia la pared frontal -2'- de la carcasa o hacia las paredes laterales -2''- de la misma para que, mediante el rebote de  
5 tales bolas contra dichas paredes, las bolas en cuestión se alojen en el cesto -6- o en los orificios -5-, teniendo efecto dicha proyección angular a través de un resalto transversal oblicuo -32- del tablero -1- que determina el salto de las  
10 bolas sobre el cesto y los orificios aludidos. Para que tenga lugar el deslizamiento de las bolas -7- por el tablero -1-, éste se dispone ventajosamente inclinado hacia la zona ocupada por el disparador con respecto a una superficie plana -33- en que se apoya el conjunto por la extremidad lisa -34- de la carcasa y por dos patillas elevadoras -35-.

15 El modelo, dentro de su esencialidad, puede ser llevado a la práctica en otras formas de realización que difieran sólo en detalle de la indicada a título de ejemplo, a las cuales alcanzará igualmente la protección que se recaba, Podrá, pues, fabricarse el juego de habilidad en cuestión, en cualquier  
20 forma y tamaño, y con los medios y materiales más adecuados, por quedar todo ello comprendido en el espíritu de las reivindicaciones.

N O T A

25 Se reivindica como objeto del presente modelo de utilidad:

1.- Juego de habilidad, que se caracteriza esencialmente por comprender un tablero inclinado hacia el extremo posterior del conjunto, cuyo tablero ocupa el fondo de una carcasa preferiblemente transparente y está provisto de una  
30 serie de cavidades y de un cesto para el alojamiento de unas bolas accionables mediante un disparador orientable angular-



mente alrededor de un eje dentro de la carcasa, hallándose situados en correspondencia con las citadas cavidades signos oportunos representativos de los tantos a ganar, presentando el citado tablero un resalto transversal oblicuo situado  
5 entre el disparador y la zona de alojamiento de las bolas para determinar el salto de estas últimas hacia las cavidades y el cesto.

2.- Juego de habilidad, según la reivindicación anterior, caracterizado por el hecho de que el disparador  
10 está constituido por un cajetín articulado a la pared superior de la carcasa, comprendiendo dicho cajetín un conducto lateral para la recogida de las bolas a disparar y combinado con, por lo menos, un deflector previsto sobre el tablero, desembocando dicho conducto en un conducto axial para la salida de las bolas  
15 y situado en correspondencia con un percutor montado deslizante por el interior de una prolongación del conducto de salida, cuyo percutor está tensado por un muelle y provisto de un asidero externo empuñable para accionar el tirador.

3.- Juego de habilidad, según las reivindicaciones  
20 anteriores, caracterizado porque la carcasa, en la zona correspondiente al disparador es aplanada y presenta dos topes laterales extremos entre los que queda interpuesta la prolongación portadora del percutor para limitar el giro angular del disparador, mientras que la región de la carcasa correspondiente  
25 te con las cavidades y el cesto es prominente y prismática para permitir el rebote de las bolas.

4.- Juego de habilidad, según las reivindicaciones anteriores, caracterizado por el hecho de que el cajetín del  
30 disparador, en la zona lateral opuesta al conducto de recogida de las bolas presenta una prolongación apta para dirigir tales



19 DIC.

bolas hacia dicho conducto, mediante el giro angular del disparador.

5.- JUEGO DE HABILIDAD.

Consta la presente memoria descriptiva de seis hojas, mecanografiadas, foliadas, numeradas y escritas por una sola cara, acompañada de una hoja de dibujos.

Barcelona, para Madrid, a 19 de Diciembre de 1962.

JORGE PIQUÉ SERRA

P. A.

FIG. 1

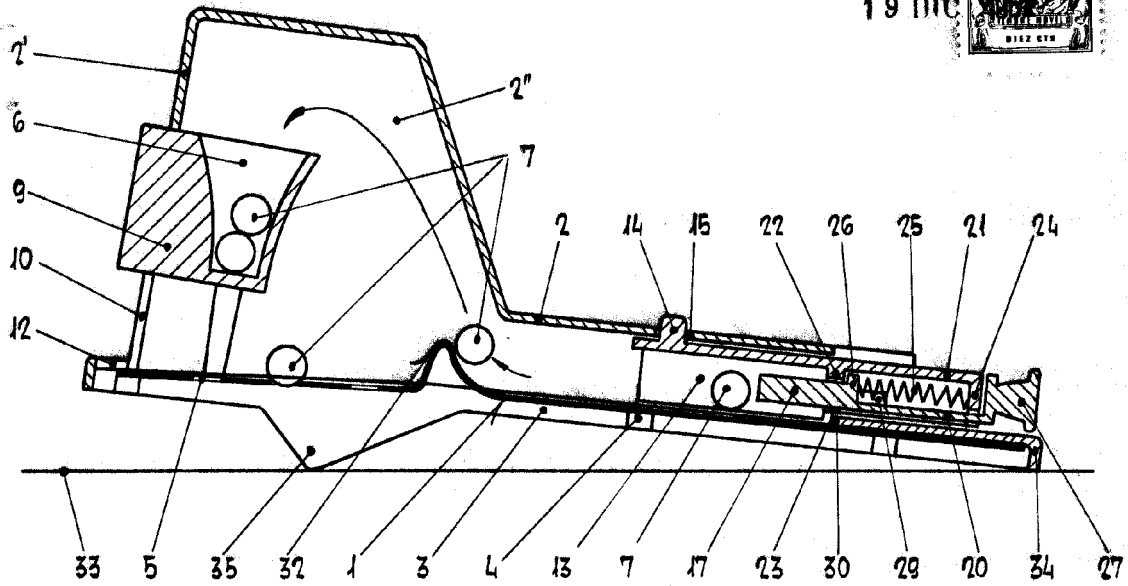


FIG. 2

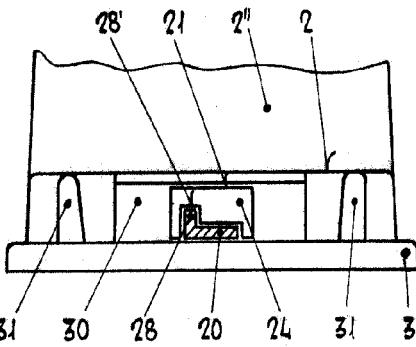
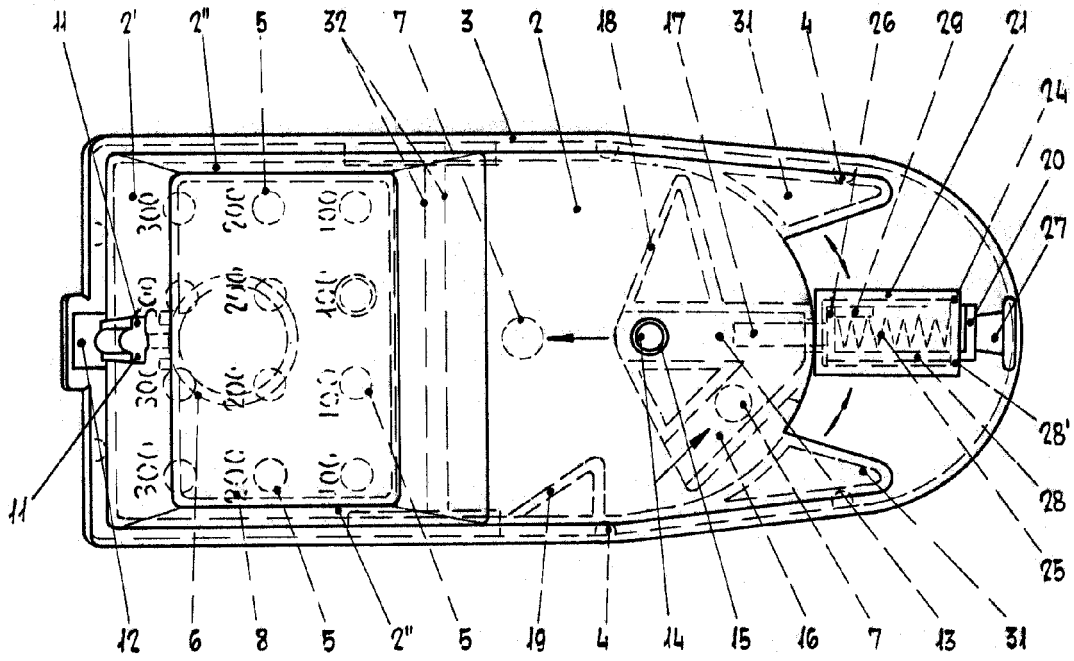


FIG. 3

Barcelona, 19 Diciembre 1962.  
p. a.

*[Handwritten signature]*

Escala variable