



M O D E L O
D E
U T I L I D A D

a favor de Don José MAÑAS REDÓ, de nacionalidad española, residente en Barcelona, Calle Arimón, 62, por "DISPOSITIVO DE DIRECCIÓN PARA MÓVILES DE JUGUETE".

- . -

MEMORIA DESCRIPTIVA

La presente invención se refiere a un dispositivo para dirección de móviles de juguete, sean figuras de animales o personas, vehículos, etc., el cual se caracteriza por su sencillez de realización, a la par que por presentar un gran campo de aplicaciones, en substitución de las clásicas ruedas.

5.

Hasta el presente, en efecto, para conseguir los efectos de dirección en toda clase de juguetes móviles, se recurre por lo general a la disposición del correspondiente juego de ruedas anteriores, ya sean en

10.

96 988

18 D



posición fija, ya en forma móvil angularmente.

5. En el segundo de los casos citados es prácticamente imprescindible el disponer, además de las ruedas, de otros elementos de gobierno de la dirección, mientras que en el caso de ruedas de posición fija, los cambios de dirección no puede lograrse nunca con los debidos efectos de realismo.

10. Tal ocurre, por ejemplo, en los juegos a base de figuras móviles, desplazables por efecto magnético, en los que la mayoría de veces un cambio de dirección de la figura móvil implica el arrastre de la misma de lado o en una posición falsa que resta atractivo al juego.

15. El dispositivo objeto de la invención solventa por completo todos los inconvenientes aludidos y, a la par que simplifica notablemente la construcción de las figuras móviles, permite obtener con las mismas, durante sus desplazamientos, unos efectos de realismo realmente sorprendentes, todo ello independientemente de que las figuras o móviles dotados de dicho dispositivo de dirección presentan un mayor campo de aplicaciones que las actualmente conocidas y utilizadas.

25. El dispositivo en cuestión consiste esencialmente en una esfera de material apropiado, la cual está montada en forma libremente giratoria en un alveolo determinado en la parte anterior de la figura móvil, sea esta un vehículo, animal o similar, de manera que dicha esfera constituya el único punto de apoyo del móvil

96 9888 D



sobre la superficie de deslizamiento por su extremo anterior, supliendo a las clásicas ruedas, las cuales se dispondrán solamente simuladas y sin alcanzar el nivel de aquella superficie, a fin de no entorpecer el libre movimiento de la esfera y, como consecuencia del móvil.

5. Como se comprende, la esfera sobresaldrá de la base inferior del móvil a través de una abertura de diámetro inferior al máximo de la esfera, a la par que interiormente se apoyará contra una superficie de deslizamiento que impida su penetración excesiva.

10. Para mejor comprensión de cuanto queda expuesto se acompaña un dibujo en el que, esquemáticamente y tan sólo a título de ejemplo, se representa un caso práctico de realización de un vehículo de juguete dotado del dispositivo de dirección objeto de la invención.

15. En dicho dibujo, la figura 1 muestra una sección de la parte anterior del vehículo, dotado del dispositivo; y la figura 2 corresponde a una vista parcial en alzado anterior, asimismo seccionado, del propio vehículo.

20. De acuerdo con la invención, el dispositivo indicado consiste esencialmente en una esfera -1-, de material apropiado, la cual queda dispuesta en la parte anterior del vehículo -2-, alojada entre una abertura -3- de la base -4- de dicho vehículo -2-, y un casquete -5- solidario de las paredes internas y que priva que la esfera -1- se introduzca excesivamente en el interior del vehículo -2-.

25.



96 988

Por otra parte, la abertura -3- será siempre de un diámetro inferior al máximo de la esfera -1-, con objeto de evitar su salida o desprendimiento.

5. Como se comprende, la esfera -1- puede ser de un material cualquiera apropiado, sea plástico, vidrio, metal, madera, etc., sin que ello altere en absoluto la esencialidad de la invención. En general, el material de la esfera -1- podrá estar en función de la aplicación que deba darse al móvil de juguete. Así, por ejemplo, si
10. dicho móvil debe ser accionado por efecto magnético, la esfera deberá ser ferromagnética.

15. Es evidente que un móvil dotado del dispositivo de dirección descrito tiene un gran campo de aplicaciones en el terreno de juguetería, ya que posee una libertad de movimientos y un realismo imposibles de lograr con las ruedas de posición fija que corrientemente se vienen utilizando.

20. En la realización de los diseños puede observarse que, también con el fin de no restar realismo al juguete, el vehículo -2- presenta sus ruedas delanteras -6- simulada en los laterales, sin que dichas falsas ruedas lleguen a alcanzar al nivel de la superficie -7- de deslizamiento del vehículo -2-, a fin de no entorpecer en ningún caso el libre movimiento de la esfera -1-,
25. la cual constituye el único punto de apoyo anterior de dicho vehículo -2-.

Se comprende que serán independientes del objeto de la invención los materiales y dimensiones de las



96 988

- esferas utilizadas, forma y dimensiones de los soportes interiores de las mismas, punto exacto de colocación del dispositivo en la parte anterior de los móviles, formas y dimensiones de éstos y clase de juegos a que se apliquen y, en general, todos cuantos detalles accesorios puedan presentarse, siempre que no aparten al conjunto de su esencialidad.
- 5.

- . -

N O T A

Se reivindica como objeto del presente modelo de utilidad:

10. 1. Dispositivo de dirección para móviles de juguete, que consiste esencialmente en una esfera de material apropiado, la cual está alojada en disposición libremente giratoria en la parte anterior de la base del móvil, sobresaliendo de la misma para constituir el único punto de apoyo anterior de dicho móvil sobre la superficie de deslizamiento del mismo.
15. 2. Dispositivo de dirección para móviles de juguete, según la reivindicación anterior, que se caracteriza por el hecho de que la abertura de la base del móvil por la que sobresale la esfera giratoria tiene un diámetro menor que el máximo de dicha esfera, al objeto de impedir su desprendimiento.
20. 3. Dispositivo de dirección para móviles de

18 D



96 988

5. juguete, según la reivindicación 1, que se caracteriza por el hecho de que queda previsto un soporte en el interior del cuerpo del móvil, contra el que se apoya en forma deslizante la esfera giratoria, para impedir su introducción excesiva.

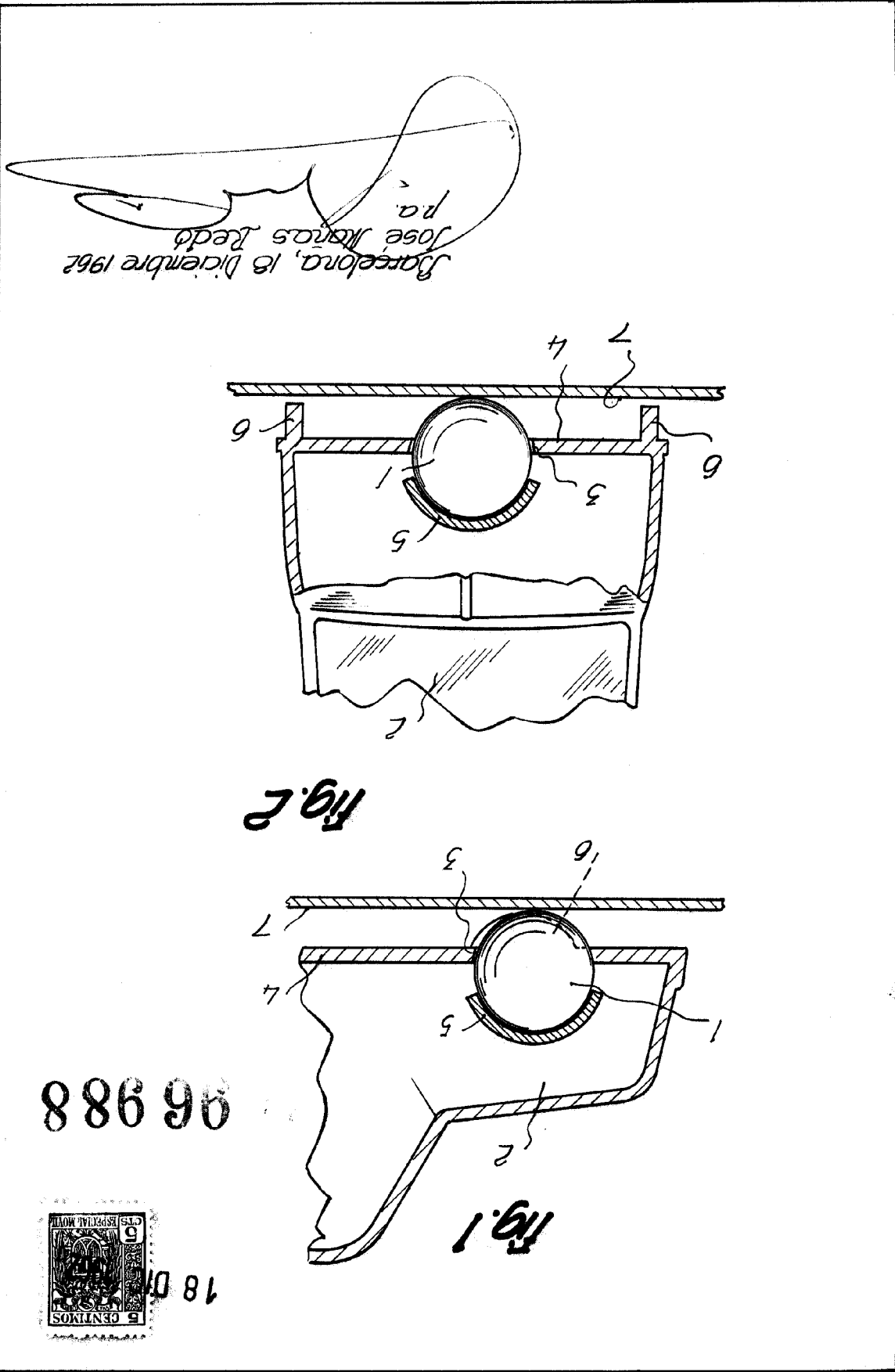
4. Dispositivo de dirección para móviles de juguete.

La presente memoria consta de seis hojas foliadas escritas a máquina por una sola cara.

Barcelona, 18 de diciembre de 1962.

JOSE MAÑAS REDO

p.a.



Barcelona, 18 Diciembre 1962
 Jose Manas Redó
 pa.

Fig. 2

Fig. 1

96988



18 07

Hoja única

D. JOSE MANAS REDO

9593