

96987

507



MEMORIA DESCRIPTIVA

para un Modelo de Utilidad, por veinte años, por:
"UNA APISONADORA DE JUGUETE", a favor de D. Ramón
Vila Omella, de nacionalidad española, residente en
Barcelona, Mallorca nº 79.-

- - - - -

Este invento se refiere a juguetes y, de modo
concreto, a una apisonadora de juguete que es total-
mente desarmable y que, en estado montado, puede ser
dirigida accionando un volante que mueve de manera
correspondiente su tren delantero.

5.-

La apisonadora de juguete de esta solicitud se ca-
racteriza porque tiene un cuerpo destinado a recibir
en el montaje todas las demas piezas, un soporte delan-
tero que puede fijarse en este cuerpo, un rodillo de-



5.- lantero que puede montarse en esta horquilla y un volante con barra de dirección que se monta en el cuerpo y actúa sobre el soporte para moverlo angularmente en uno u otro sentido; un tren trasero, compuesto por un eje con sus dos ruedas, que se monta en el cuerpo, y diversos accesorios que se montan asimismo en el cuerpo principal.

10.- El objeto de esta solicitud se describirá con mas detalle en lo que sigue con referencia al dibujo adjunto en el cual.

La figura 1ª representa la apisonadora de juguete completamente montada;

La figura 2ª es el cuerpo fundamental que recibe todas las otras piezas;

15.- La figura 3ª es el volante con su barra de dirección;

La figura 4ª es un accesorio que representa las palancas de mando (cambio y freno);

20.- La figura 5ª es el soporte del rodillo apisonador o tren delantero;

La figura 6ª es un accesorio que representa un bidon de agua;

La figura 7ª representa el tren de ruedas traseras

25.- La figura 8ª representa un accesorio escarificador del terreno; y

La figura 9ª representa el rodillo apisonador delantero.

96 987



5.-

La apisonadora de juguete se compone fundamentalmente de un cuerpo -1- (fig. 1a) hecho de material adecuado, por ejemplo, de material plástico moldeado por inyección, en el cual, como ahora se explicará, se han previsto puntos de montaje adecuados para los componentes esenciales y los accesorios.

Así, por ejemplo, el soporte delantero (fig. 5a) se monta por encaje en el pivote -2- de modo que pueda girar en torno de él.

10.-

Luego se monta el volante -3- con su barra de dirección -4- (fig. 1a y 3a) de manera que el extremo acodado -5- de la barra -4- ataque en el punto del soporte señalado con -6-. Si luego montamos en dicho soporte el rodillo apisonador delantero (fig. 9a) veremos que éste, al accionar el volante de dirección es hecho pivotar en un sentido o en otro logrando de este modo la posibilidad de dirigir el avance de la apisonadora.

15.-

Montando luego el tren trasero (fig. 7a) la apisonadora queda virtualmente terminada, a falta de disponer solamente los accesorios, por ejemplo, el bidón de agua (fig. 6a), la barra escarificadora (fig. 8a) y el juego de palancas de mando (fig. 4a) y un toldo.

20.-

La unión de las diversas piezas con el cuerpo se realiza por encaje de apéndices de las mismas en orificios previstos en el cuerpo.

25.-

Las modificaciones que puedan ser introducidas en el objeto descrito y no afecten a su esencialidad características se consideraran a todos los efectos como

96 987



incluidas en este Modelo sean cualesquiera las circunstancias que concurra.

N O T A

Descrito suficientemente el objeto de este Modelo se declaran de novedad en España las siguientes:

5.-

R E I V I N D I C A C I O N E S

10.-

1a.- Una apisonadora de juguete, que se caracteriza esencialmente por el hecho de que el volante de dirección tiene un eje prolongado de forma que sobresale por la parte anterior, formando en el extremo una curvatura que, a manera de gancho, se introduce en el eje del soporte del rodillo delantero, de modo que al mover dicho volante de dirección se actúa sobre el rodillo, moviendolo en uno u otro sentido gracias a que el soporte del rodillo está montado sobre el cuerpo principal del juguete en un pivote vertical de éste, permitiendo su movimiento direccional.

15.-

20.-

2a.- Una apisonadora de juguete, según la reivindicación anterior, que se caracteriza porque sobre el cuerpo principal se montan por encaje las diversas partes y piezas del juguete, como son: soporte delantero portador del rodillo, tren trasero, volante de dirección y mandos del motor, util escarificador, barril de combustible y toldo que cubre el lugar ocupado por el operador, todos los cuales pueden ser desmontados y montados por el niño con absoluta facilidad.

25.-

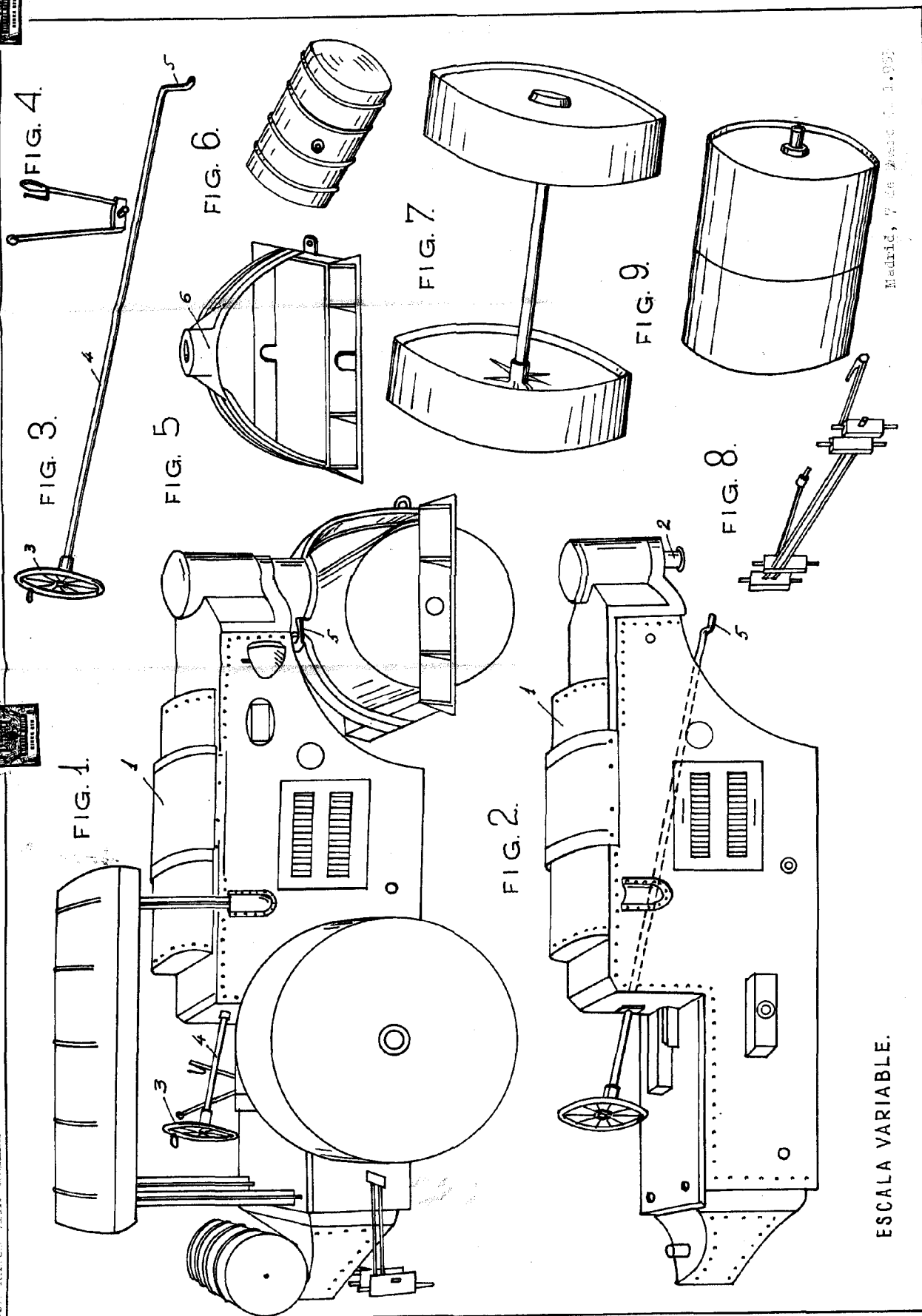
3a.- UNA APISONADORA DE JUGUETE.

96 987



Todo conforme se describe y reivindica en la presente memoria descriptiva que consta de cinco hojas y se ilustra en los dibujos que a la misma se acompañan.

Madrid, 7 de Diciembre de 1.963



Madrid, 7 de Mayo de 1.957

ESCALA VARIABLE.