

96980



M O D E L O
D E
U T I L I D A D

por "UN ARMARIO PARA CUARTO DE ASEO", a favor de la razón social española, SANICONFORT, S.A., residente en BARCELONA, calle de Credeña. nº 201.

= . =

MEMORIA DESCRIPTIVA

El presente modelo de utilidad se refiere a un armario para cuarto de aseo.

5. Más concretamente, consiste el modelo en un armario especialmente aplicable a cuartos de baño, acristalado casi en su totalidad con pulidos espejos que devuelven una imagen nítida y perfecta, y acondicionado con detalles que le complementan en comodidad y realzan su aspecto decorativo.

10. Consiste en un cajetín rectangular apaisado, que comprende dos armarios extremos, separados por un espejo de fondo, hallándose ubicado también en este espacio central una lámpara

96980



protegida por pantalla de sección curva, que brinda una gran iluminación.

5. Cada uno de los armarios laterales está dotado de estantes graduables que permiten variar la capacidad de los mismos a gusto del usuario, permitiendo tener todos los objetos de uso a mano.

Este tipo de armario puede aplicarse contra el paramento por simple colgado del mismo, o bien por empotrado. Para ello, se ha previsto su parte posterior escalonada.

10. Con el fin de facilitar la explicación, se acompaña a la presente memoria descriptiva de una lámina de dibujos en la que se ha representado un caso de realización que se cita a título de ejemplo.

En los dibujos:

15. La figura 1, representa en vista perspectiva al armario, según el modelo.

La figura 2, es una sección en alzado detallada y parcial del mismo.

20. Haciendo referencia a las figuras, se aprecia en su realización un armario 1, de forma general rectangular apaisada, dotado de dos departamentos 2 y 3, de frente rectangular a lo alto, dotados de puerta de cristal -4, correderas en las guías 5. Entre ambos armarios extremos se ha previsto un espejo 6, situado contra el fondo del armario 1 y soportado por medios elásticos 7. En la zona superior de este espacio central se halla incorporada una lámpara 8 y una pantalla 9, fija por tomillo 10 a la pletina 11 soporte.

25.

En un lateral interior, se ha dispuesto la placa de mandos 12, que comprende enchufe 13 y pulsador 14.

96980



En la parte posterior del cuerpo general 1, se ha obtenido el escalonado 15, para facilitar su empotrado.

El modelo, dentro de su esencialidad, puede ser llevado a la práctica en otras formas que difieran en detalle de la indicada a título de ejemplo en la descripción, a las cuales alcanzará igualmente la protección que se recaba. Podrá, pues, construirse en cualquier forma y tamaño, con los materiales más adecuados, por quedar todo ello comprendido en el espíritu de las reivindicaciones.

= . =

N O T A

10. Descrito el objeto y utilidad de la presente invención, se declaran como no divulgadas ni practicadas en España, las siguientes reivindicaciones.

15. 1. Un armario para cuarto de aseo, caracterizado esencialmente por el hecho de comprender un cajetín rectangular en el que se hallan ubicadas dos armarios extremos, cuya separación intermedia comprende un espejo de fondo y una lámpara dotada de pantalla de superficie curva, y en un lateral de este espacio una placa con interruptor enchufe.

20. 2. Un armario, según la anterior reivindicación, en el que las puertas de los armarios extremos son correderas, comprendiendo los citados armarios estantes graduables.

3. Un armario para cuarto de aseo.

96980



Según se describe y reivindica en la presente memoria descriptiva que consta de cuatro hojas foliadas y escritas a máquina por una sola de sus caras, acompañadas de una lámina de dibujos.

5.

Madrid, a 27 FEB 1968

SANICONFORT, S.A.

p.a.

JANME ISEPN MIRALLES

P.P.

Fig. 1

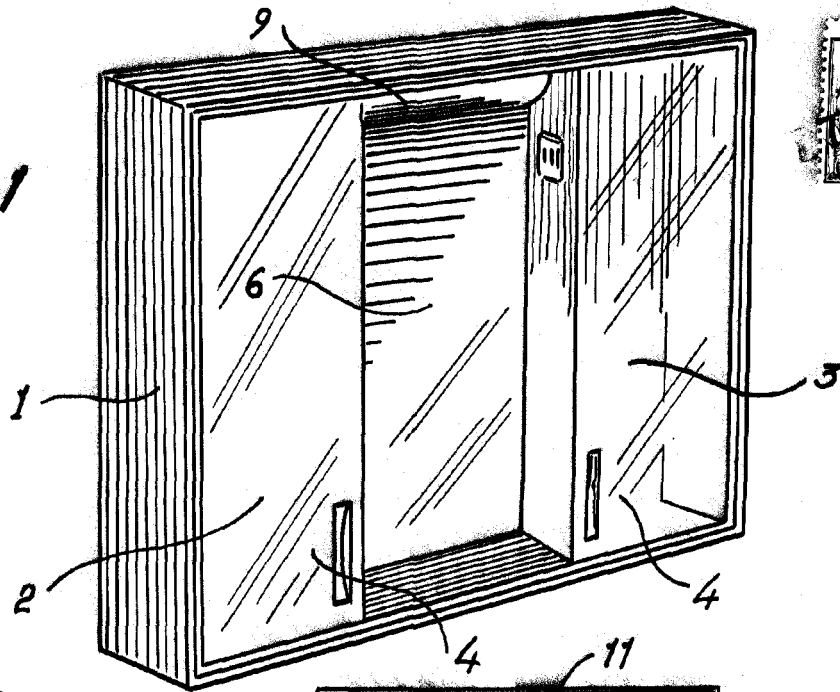
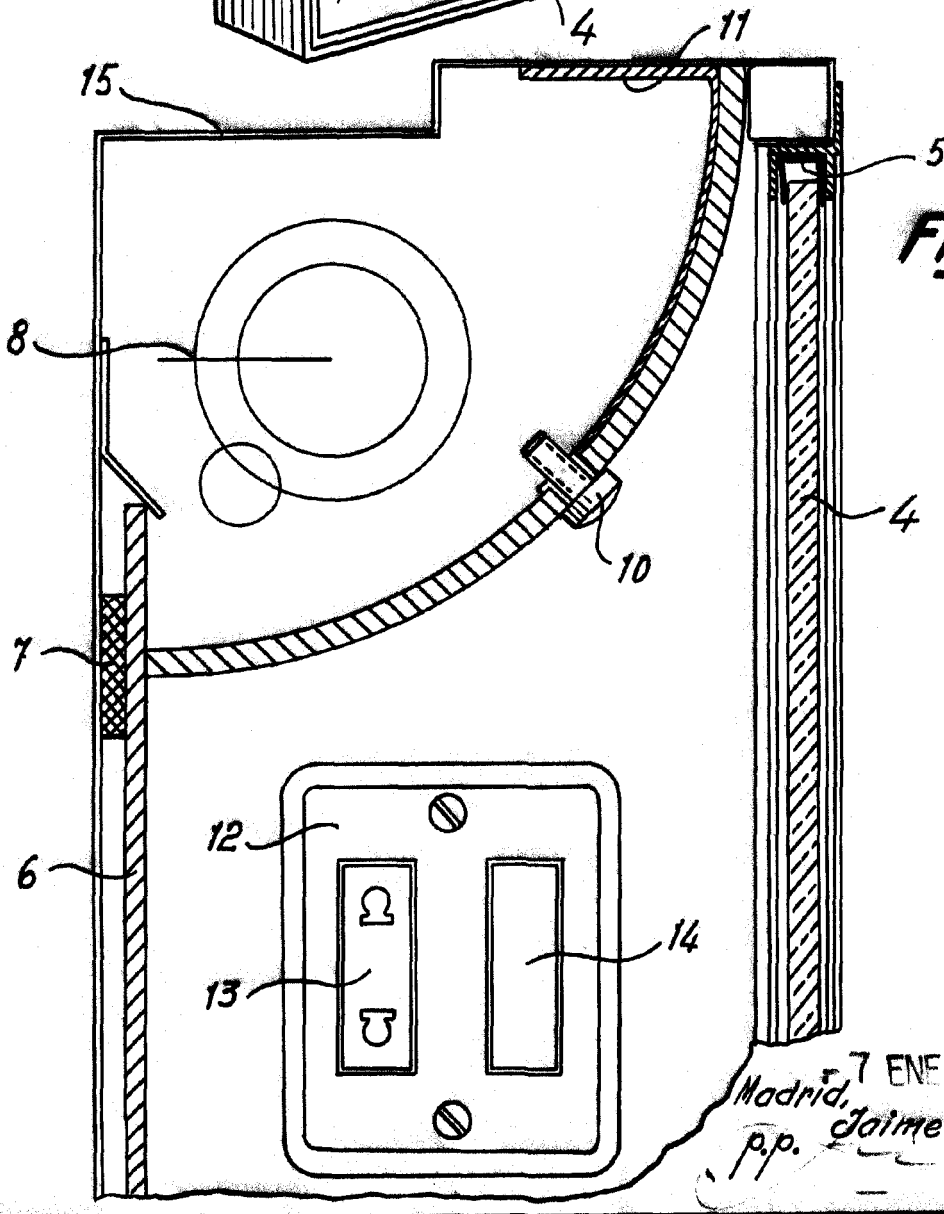


Fig. 2



7 ENE 1963
 Madrid, 1962
 p.p. Jaime Isern